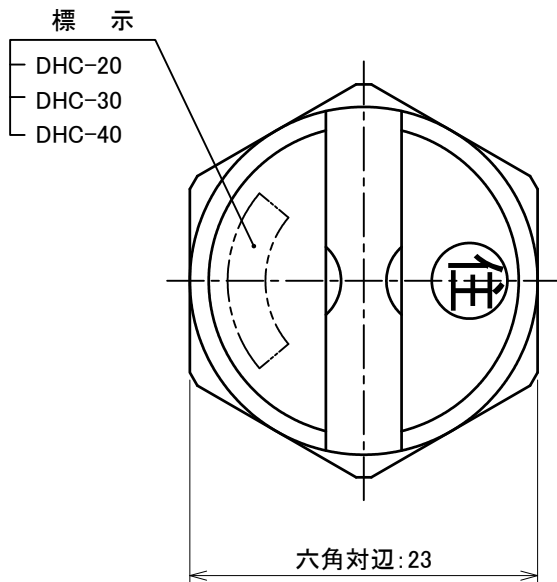
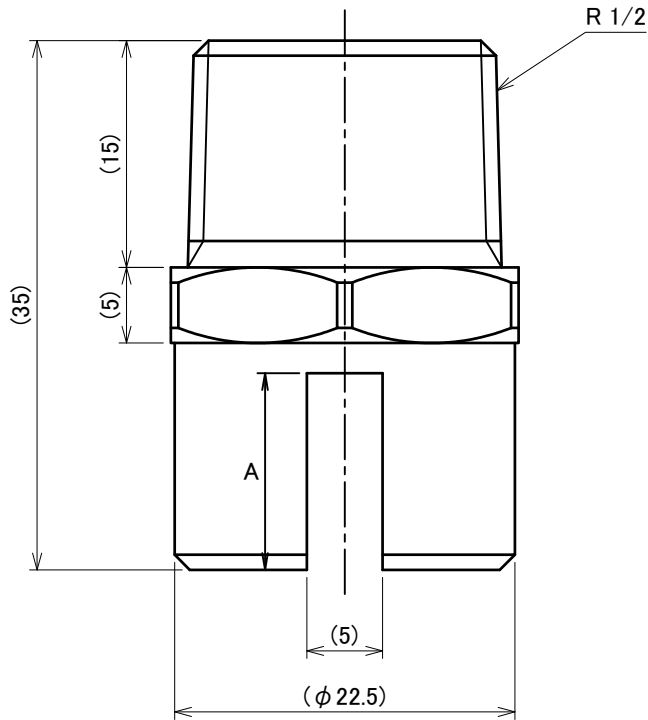


番号	名称	材質	備考
	ドレンチャーヘッド	C3604	Crメッキ



製品名	寸法 A	放水量 (0.1MPa)
DHC-20	10	20 L/min
DHC-30	13	30 L/min
DHC-40	14	40 L/min

図面名称  ドレンチャーヘッド <u>DHC</u>	作成年月日	2020/03/18	図面番号	版数
	投影法	3角法	J020500	C
	尺度	2 / 1	千住スプリンクラー株式会社	