

番号	名称	材質	備考	番号	名称	材質	備考
1	ボディ	C3771	Crメッキ	3	デフレクター	SUS304	
2	スクリーン	SUS304	線径0.5、#14				

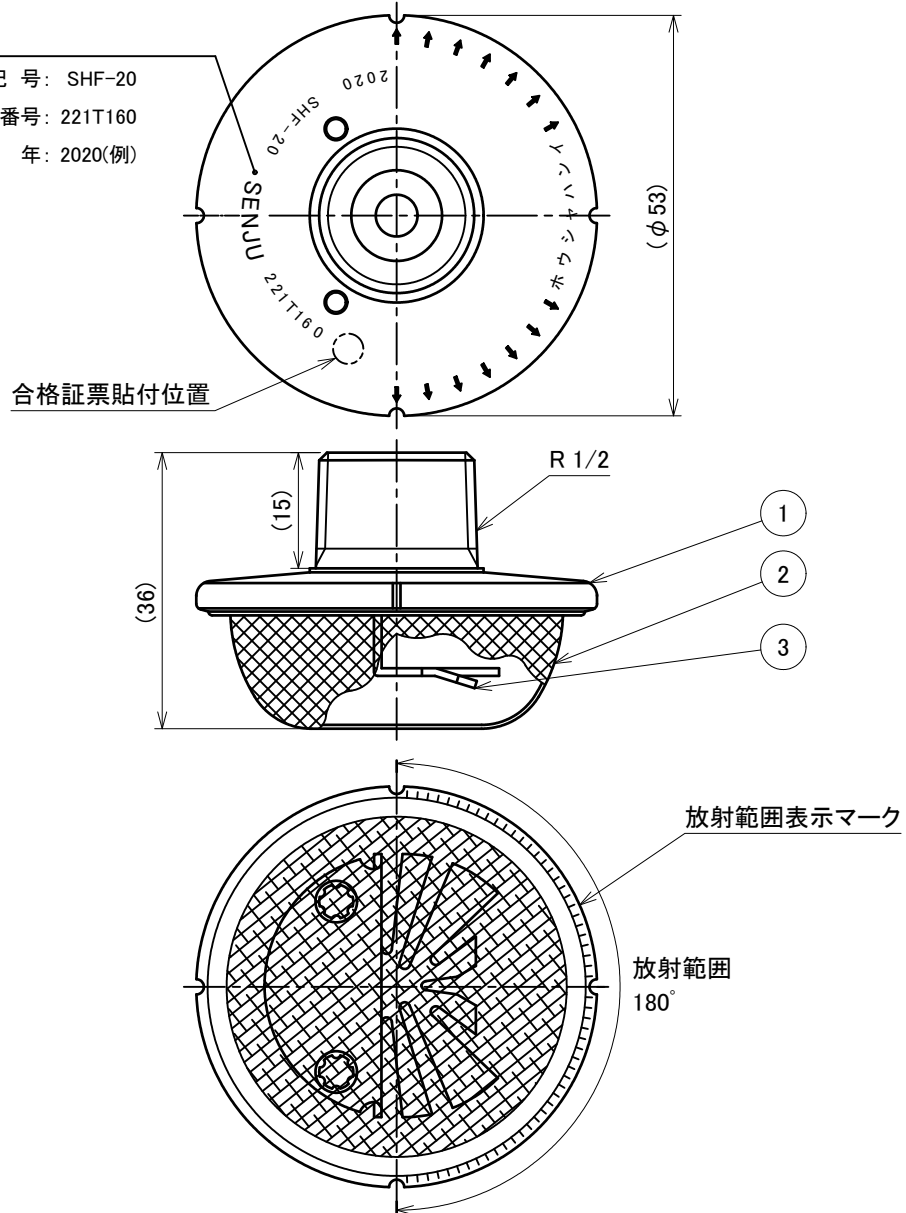
仕様

型式記号	SHF-20	使用泡消火薬剤 (水成膜)	泡第 10 ~ 3 号 (DKウォーター)
性能評定番号	221T160		泡第 10 ~ 6 号 (サーフウォーターⅢ)
放射圧力範囲	0.25MPa ~ 0.6MPa		泡第 13 ~ 1 号 (フカダ・フロロウォーターF)
放射量範囲	20 L / min ~ 31 L / min		泡第 17 ~ 3 号 (メガフォームF-623T)
取付高さ	1.4 m ~ 5.0 m		※1.泡第 53 ~ 5 号 (ライトウォーター)
取付方向	下向き		※1.泡第 56 ~ 3 号 (サーフウォーター)
取付間隔	4.0 m × 2.5 m		※1.泡第 1 ~ 3 号 (フロロフィルムフォーム)
混合濃度範囲	3 % ~ 4 %		※1.泡第 1 ~ 6 号 (メガフォームF-623)
			※1.泡第 10 ~ 1 号 (アルファフォーム310)
			※1.泡第 14 ~ 4 号 (ハツタニューフォームAF3)

※1. 現在製造中止となっている泡消火薬剤です。

標示

- 型式記号: SHF-20
- 性能評定番号: 221T160
- 製造年: 2020(例)



図面名称 側壁型フォームヘッド SHF-20	作成年月日	2020/03/18	図面番号	J023050	版数	L
	投影法	3角法				
	尺度	1 / 1	千住スプリンクラー株式会社			