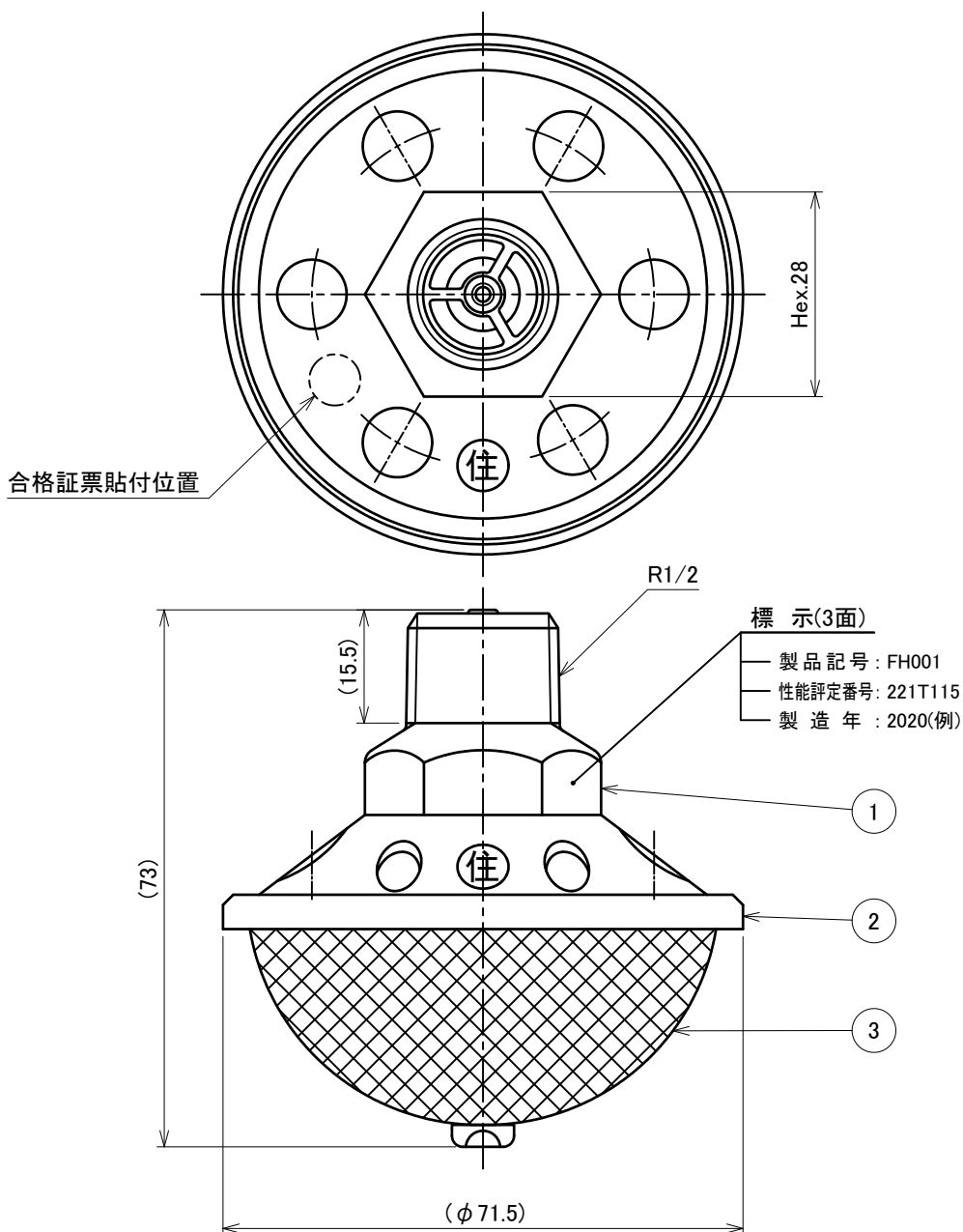


型式記号	FH001	番号	名称	材質	備考
性能評定番号	221T115	1	本体	CAC406	Crメッキ
放射圧力範囲	0.25 MPa ~ 0.5 MPa	2	カバーリング	SUS304	
放射量範囲	75 L / min ~ 97 L / min	3	金網	SUS304	線径0.7、#12
混合濃度範囲	3% ~ 4%				
取付高さ	2 m ~ 5 m				
取付条件	9㎡につき1個、かつ有効防護範囲r2.1m				
使用泡消火薬剤 (合成界面活性剤)	泡第 20~2 号 (スパークルフォーム) ※1.泡第 51~8 号 (スーパーフォーム) ※1.泡第 18~2 号 (スーパーフォーム18-2) ※1.泡第 53~6 号 (ニュートフォーム)				

※1. 現在製造中止となっている泡消火薬剤です。



図面名称 フォームヘッド FH001	作成年月日	2020/03/18	図面番号	版数
	投影法	3角法	J023000	H
	尺度	1 / 1	千住スプリンクラー株式会社	