

| 番号 | 名称 | 材質 | 備考 | 番号 | 名称 | 材質 | 備考 |
|----|-------------|----------|---------|----|-------------|-------|---------|
| 1 | ボディ | C69300※1 | 耐脱垂鉛銅合金 | 4 | ヒートコレクター(下) | C1100 | Crメッキ |
| 2 | フレーム | CAC406C | Crメッキ | 5 | ブッシュ | PPS | 色:アイボリー |
| 3 | ヒートコレクター(上) | C1100 | Crメッキ | | | | |

※1:ASTM規格

仕様

| 名称 | 項目 | 型式承認番号 | 感度区分 | 作動温度 | 防護範囲 | 流量定数 | 取付方向 | カラー標示 | 最高周囲温度 |
|-----------|----------|--------|------|--------|-----------------------|------|------|-------|---------------|
| KSR-43-72 | ス第28~15号 | 1種 | 72°C | r2.6以下 | かつ13m ² 以下 | K43 | 下向き | 無色 | 39°C未満 |
| | | | | | | | | 白色 | 39°C以上 64°C未満 |
| KSR-43-98 | ス第28~16号 | | 98°C | | | | | | |

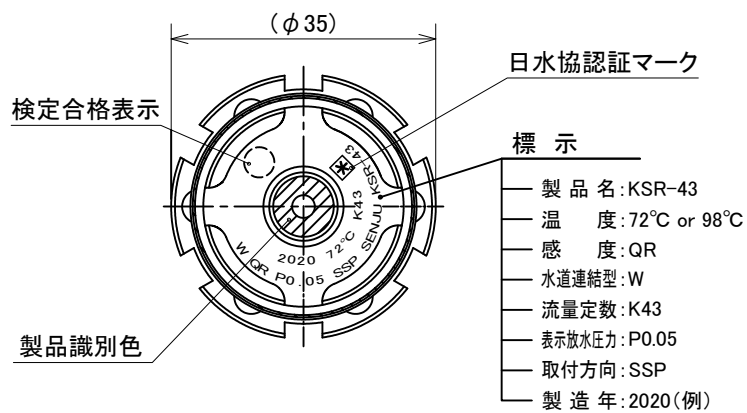
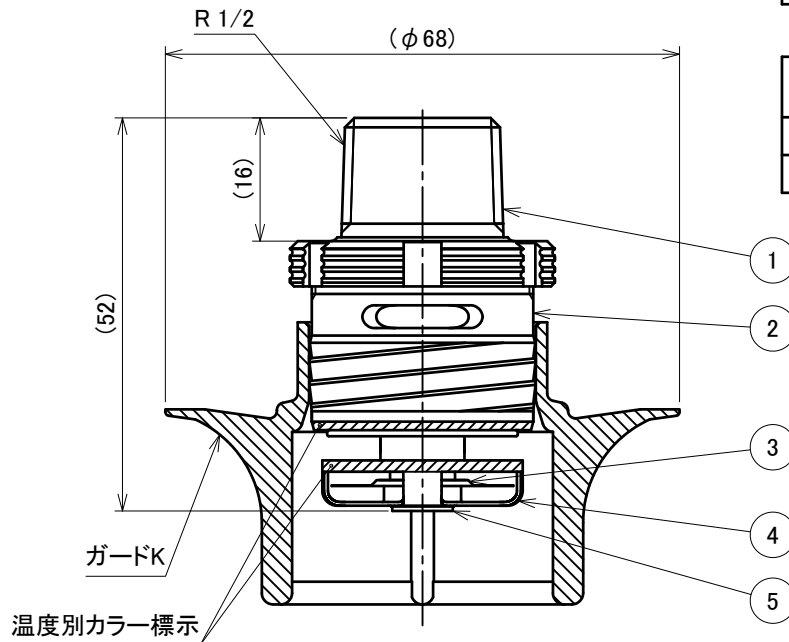
日水協認証登録番号:Z-310

ヘッドにはガードが標準で附属されます。

耐外力向上ヘッド

| 項目 | 圧力 (MPa) | 放水量 (L/min) |
|--------|----------|-------------|
| 表示放水圧力 | 0.05 | 30 |
| 最低放水圧力 | 0.02 | 19 |

| 標示温度 | 保護キャップの色 |
|------|----------|
| 72°C | 蛍光レッド |
| 98°C | マゼンタ |



(注意)ヘッド相互の設置間隔:放水圧力0.7MPa以上かつ被水防止板を使用しない場合は3.3m以上離してください。

| 図面名称 | 作成年月日 | 2020/03/18 | 図面番号 | 版数 |
|-----------------------------|-------|------------|---------|---------------|
| 閉鎖型スプリンクラーヘッド(水道連結型) KSR-43 | 投影法 | 3角法 | J086500 | D |
| | 尺度 | 1 / 1 | | |
| | | | | 千住スプリンクラー株式会社 |