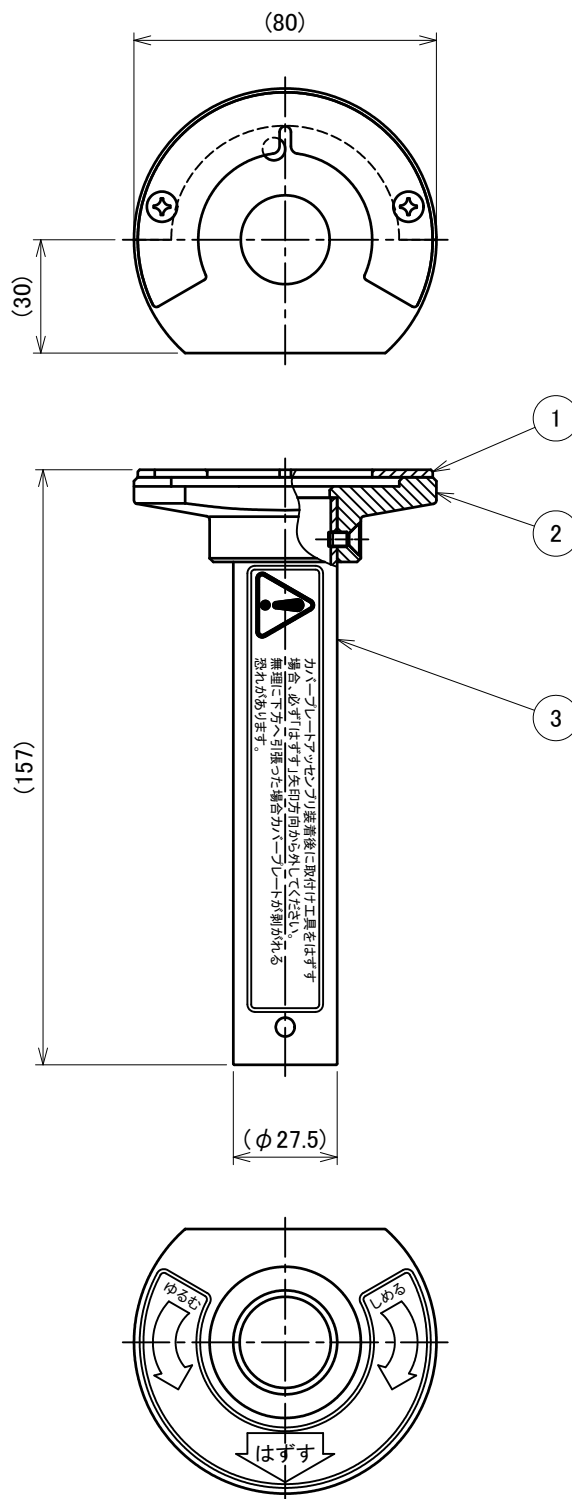


番号	名称	材質	備考	適用機種
1	ホルダー	PET		CQR シリーズ
2	本体	MCナイロン		CQS シリーズ
3	取付パイプ	SPCC/AAS皮膜		



図面名称 カバープレート取付工具 <u>CQ</u>	作成年月日	2020/03/23	図面番号	版数
	投影法	3角法	J035840	A
	尺度	1 / 2	千住スプリングラー株式会社	