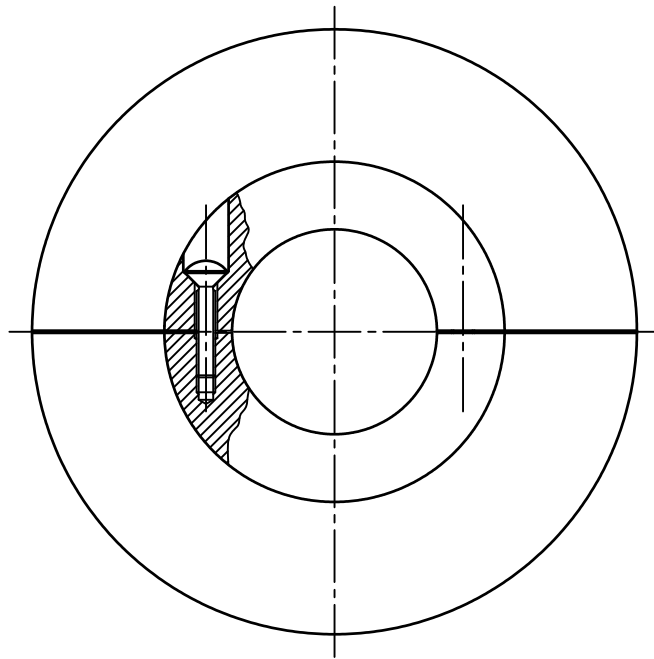
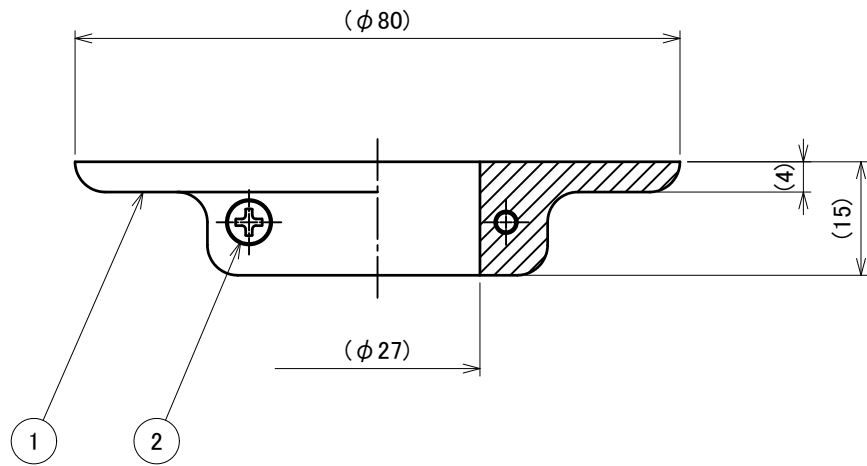


番号	名称	材質	備考	適用機種
1	割り型シーリングプレート	A5056		乾式アダプター付ヘッド
2	十字穴付き小ねじ	—	M3	



※半割り形状となっていますので、本製品を乾式アダプターの外管に挟み込み、2個の十字穴付き小ねじで固定してください。

図面名称	作成年月日	2020/03/23	図面番号	版数
乾式アダプター用 割り型シーリングプレート	投影法	3角法	J030250	A
	尺度	1 / 1		