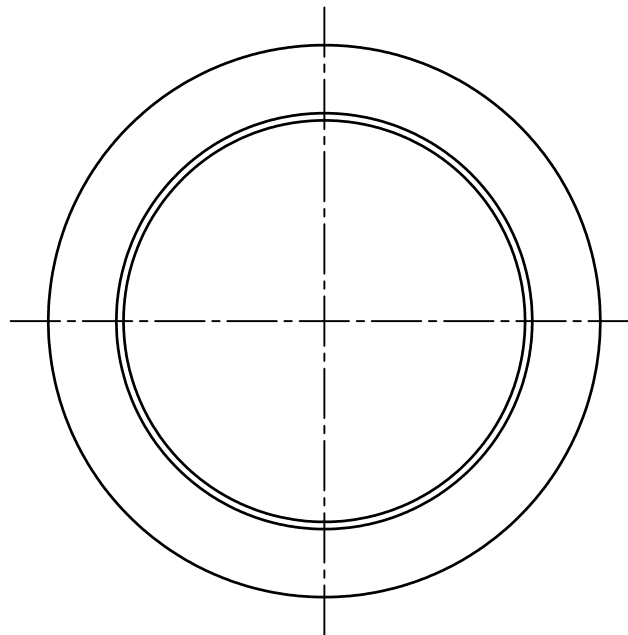
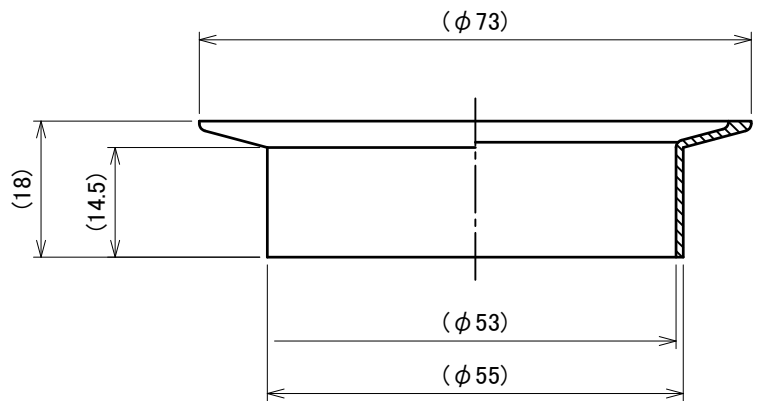


番号	名称	材質	備考	適用機種
	シーリングプレート MFJ-W	PE	標準色: 白	MFJ シリーズ
				MFQR シリーズ



図面名称 シーリングプレート MFJ-W	作成年月日	2020/03/23	図面番号	版数
	投影法	3角法	J030050	B
	尺度	1 / 1	千住スプリングラー株式会社	