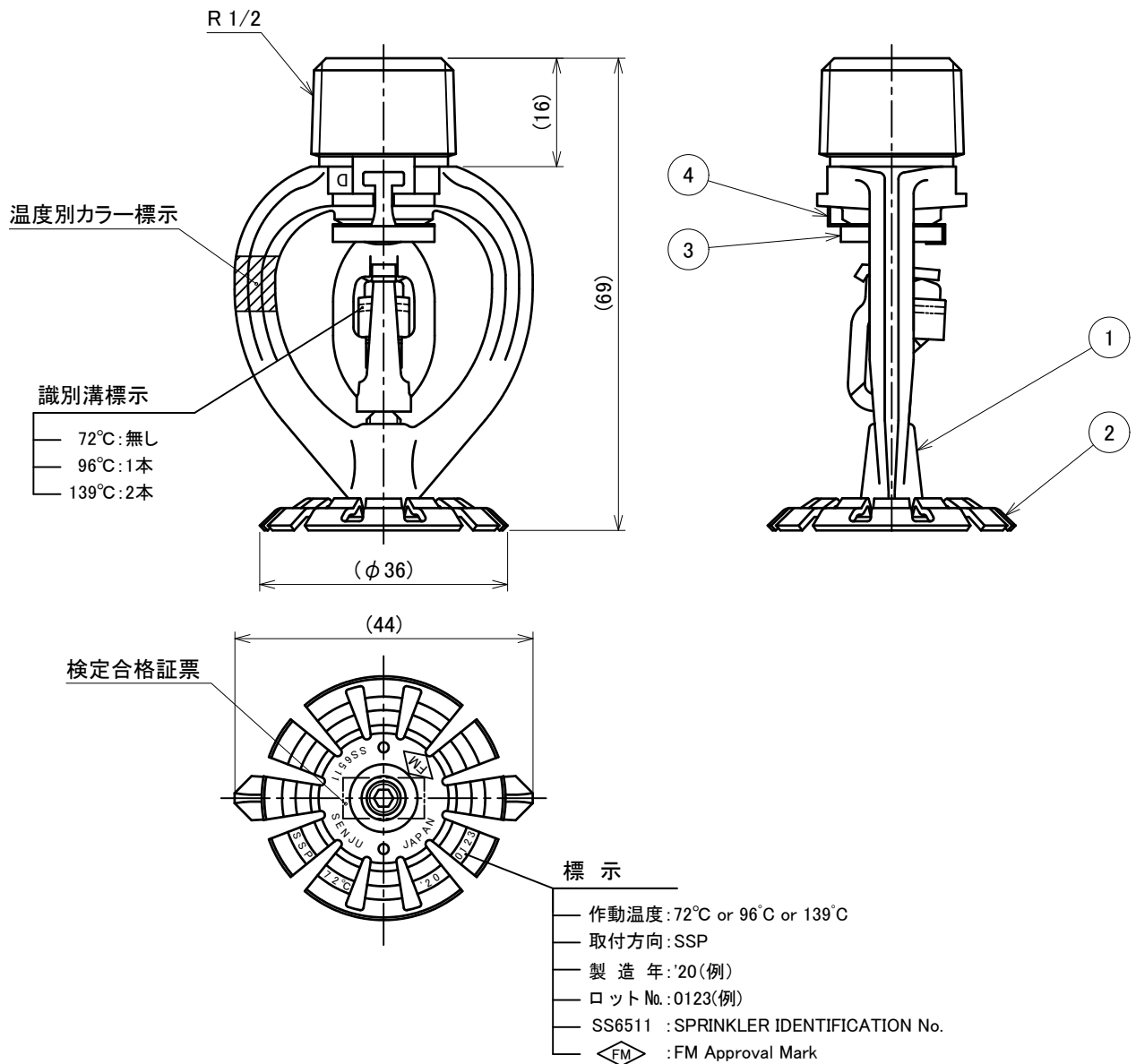


| 番号 | 名称      | 材質     | 備考 | 番号 | 名称   | 材質    | 備考 |
|----|---------|--------|----|----|------|-------|----|
| 1  | フレーム    | CAC406 |    | 3  | 弁    | C5191 |    |
| 2  | デфлекター | C5191  |    | 4  | パッキン | C1100 |    |

仕様

| 名称       | 項目 | 型式承認番号<br>(日本消防検定協会) | 感度区分 | 作動温度  | 有効散水半径 | 流量定数 | 取付方向 | カラー標示 | 最高周囲温度         |
|----------|----|----------------------|------|-------|--------|------|------|-------|----------------|
| DP-F 72  |    | ス第13~3号              | 2種   | 72°C  | r 2.3  | K80  | 下向き  | 無色    | 39°C未満         |
| DP-F 96  |    | ス第13~4号              |      | 96°C  |        |      |      | 白色    | 39°C以上 64°C未満  |
| DP-F 139 |    | ス第13~5号              |      | 139°C |        |      |      | 青色    | 64°C以上 106°C未満 |

FM Approved



警戒時の設備管内圧力が負圧とまらない環境下でご使用ください。

| 図面名称               | 作成年月日 | 2020/03/18 | 図面番号    | 版数            |
|--------------------|-------|------------|---------|---------------|
| 閉鎖型スプリンクラーヘッド DP-F | 投影法   | 3角法        | J019780 | D             |
|                    | 尺度    | 1 / 1      |         |               |
|                    |       |            |         | 千住スプリンクラー株式会社 |