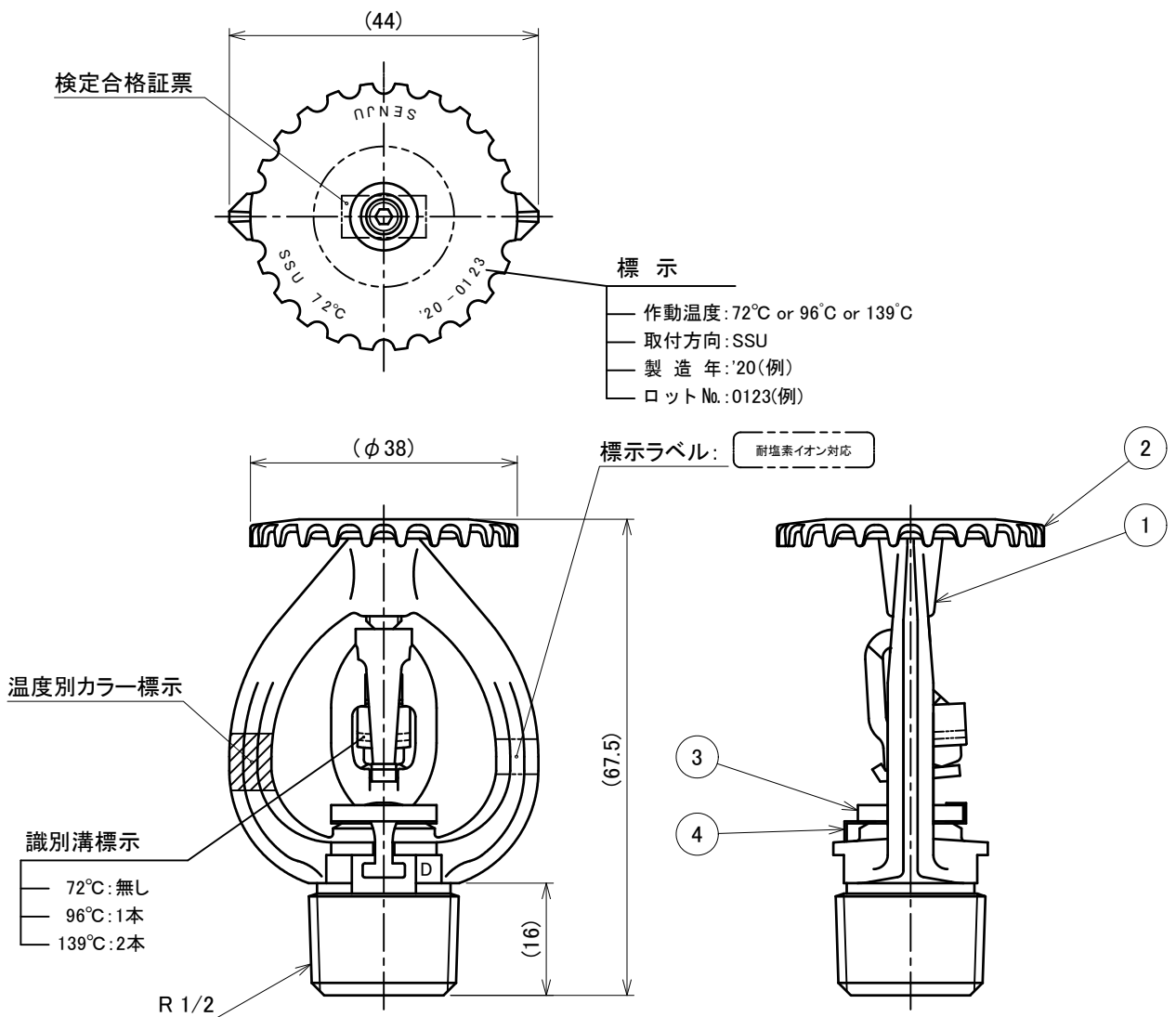


番号	名称	材質	備考	番号	名称	材質	備考
1	フレーム	CAC406	Crメッキ	3	弁	C2801	Crメッキ
2	デフレクター	C2680	Crメッキ	4	パッキン	C1100	

仕様

名称	項目	型式承認番号	感度区分	作動温度	有効散水半径	流量定数	取付方向	カラー標示	最高周囲温度
DUT 72		ス第9~32~2号	2種	72°C	r 2.3	K80	上向き	無色	39°C未満
DUT 96		ス第9~33~2号		96°C				白色	39°C以上 64°C未満
DUT 139		ス第9~34~2号		139°C				青色	64°C以上 106°C未満



警戒時の設備管内圧力が負圧とならない環境下でご使用ください。

図面名称	作成年月日	2020/03/18	図面番号	版数
閉鎖型スプリンクラーヘッド 耐塩素イオン対応 DUT	投影法	3角法	J015240	G
	尺度	1 / 1		
				千住スプリンクラー株式会社