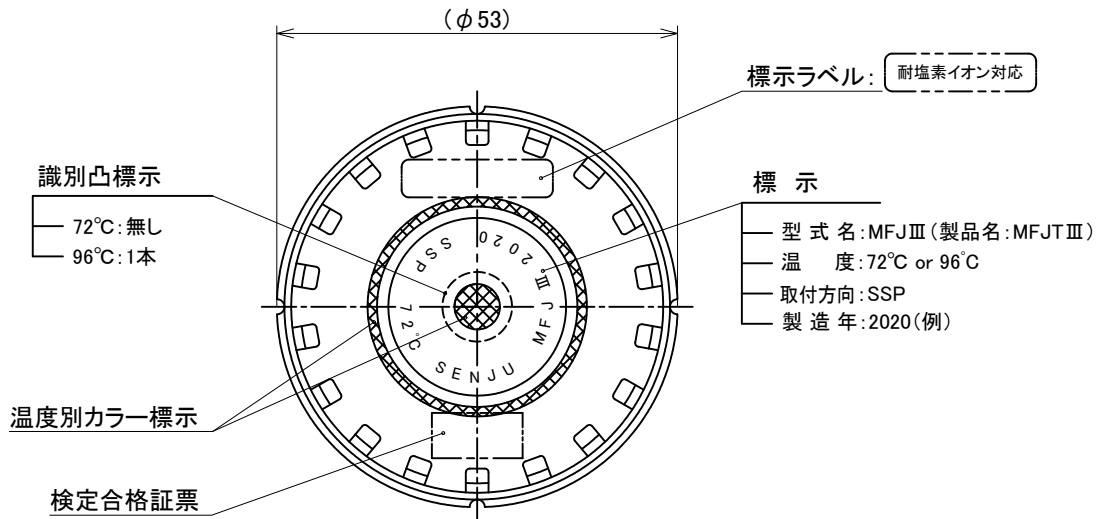
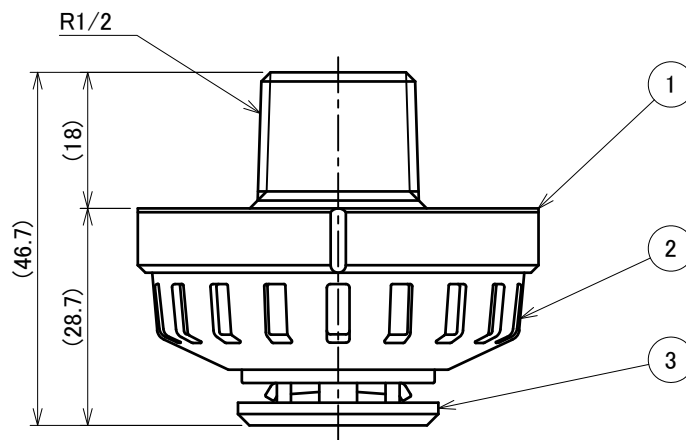


番号	名称	材質	備考	番号	名称	材質	備考
1	本体	SPM21 <sup>※1</sup>	耐脱亜鉛黄銅、梨地Crメッキ	3	ヒートコレクター	C2680	梨地Crメッキ
2	デフレクター	C5191	梨地Crメッキ				

※1: Senju Private Material

### 仕様

名称	項目	型式承認番号	感度区分	作動温度	有効散水半径	流量定数	取付方向	カラー標示	最高周囲温度
MFJTⅢ 72		ス第12~8~3号	2種	72℃	r 2.3	K80	下向き	無色	39℃未満
MFJTⅢ 96		ス第12~9~3号		96℃				白色	39℃以上 64℃未満



警戒時の設備管内圧力が負圧とにならない環境下でご使用ください。

図面名称	作成年月日	2020/03/18	図面番号	版数
閉鎖型スプリンクラーヘッド 耐塩素イオン対応 MFJTⅢ	投影法	3角法	J017290	G
	尺度	1 / 1		
				千住スプリンクラー株式会社