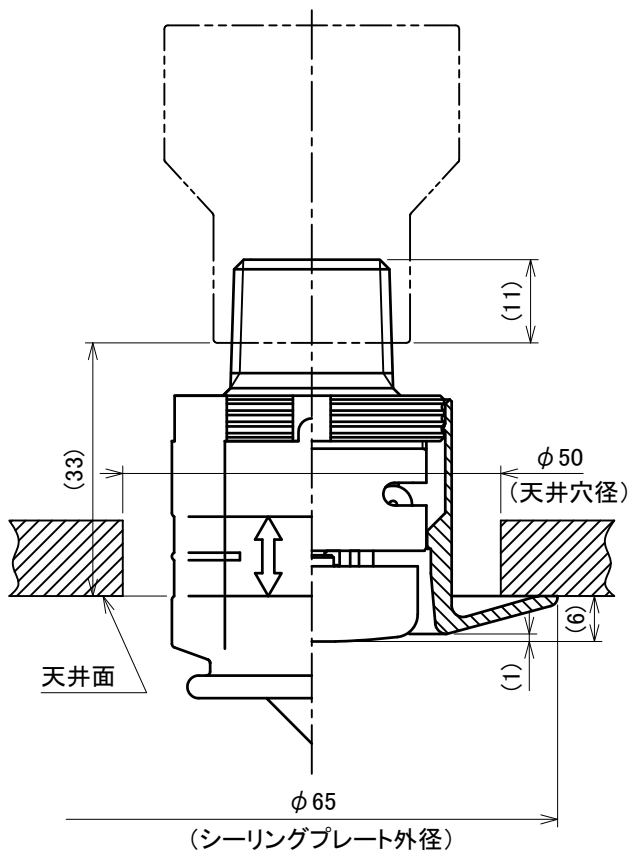
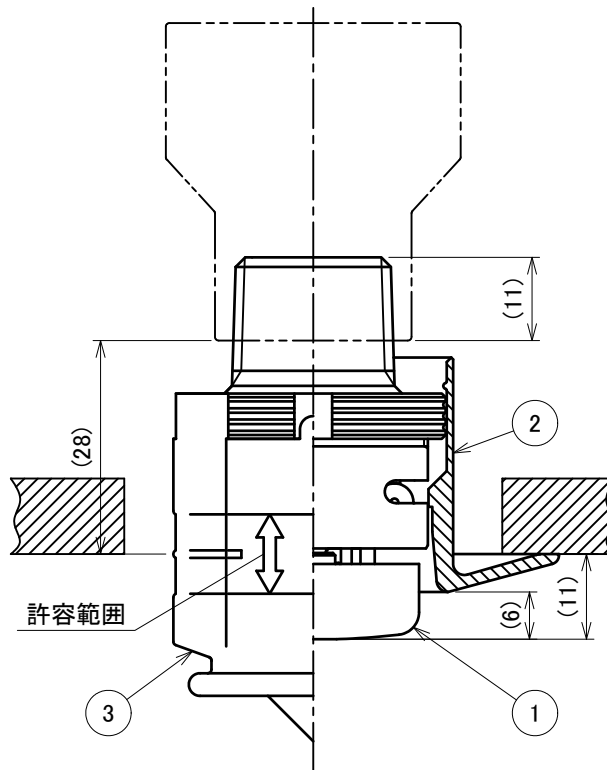


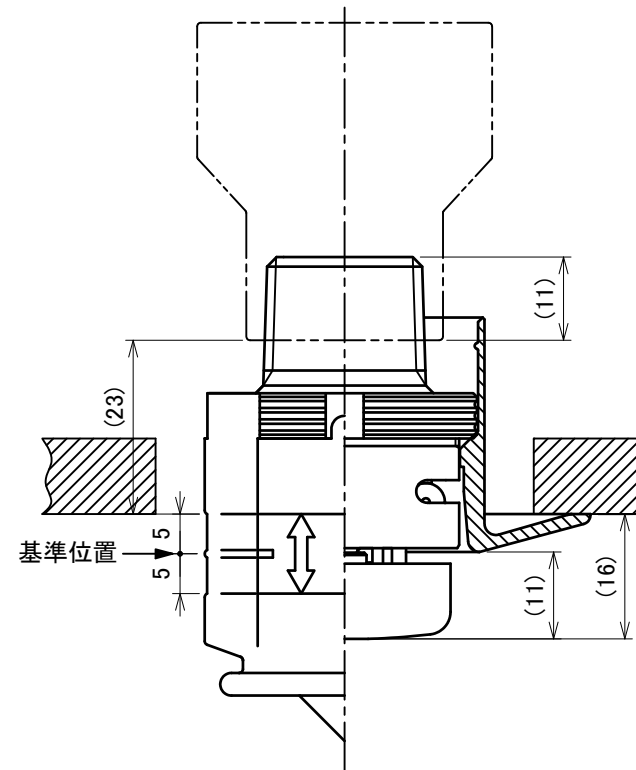
番号	名称	備考
1	スプリンクラーヘッド	※
2	シーリングプレート	
3	保護キャップ	



天井への埋め込み量
最大位置



天井への埋め込み量
標準位置



天井への埋め込み量
最小位置

※適用機種	
ZN	ZNⅢ
ZNⅡ	ZNTⅢ
ZNTⅡ	

図面名称	作成年月日	2020/04/21	図面番号	版数	
	取付状態図 ZNシリーズ	投影法	3角法	J016880-Y	B
		尺度	1 / 1	千住スプリンクラー株式会社	