

番号	名称	材質	備考	番号	名称	材質	備考
1	本体	SPM21 ^{※1}	耐脱亜鉛黄銅	3	集熱板	C2680	梨地Crメッキ
2	フレーム	CAC406C	Crメッキ				

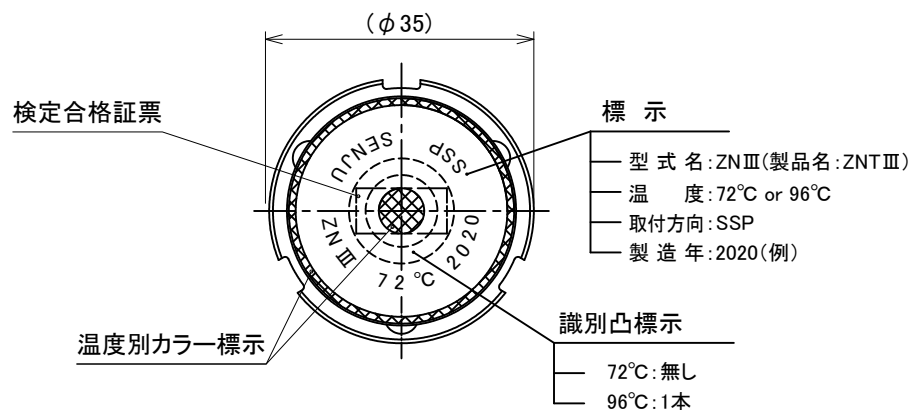
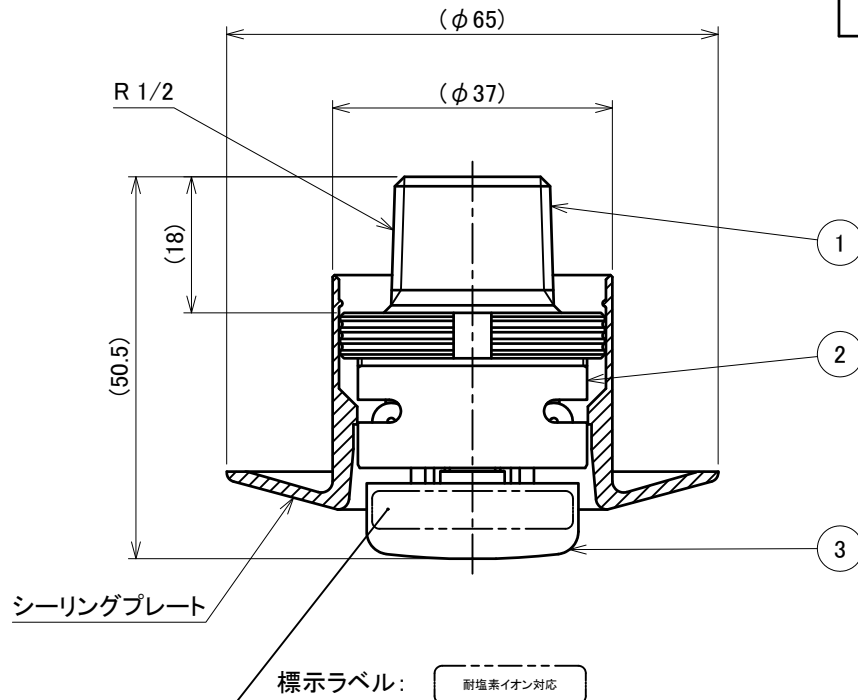
※1: Senju Private Material

仕様

名称	項目	型式承認番号	感度区分	作動温度	有効散水半径	流量定数	取付方向	カラー標示	最高周囲温度
ZNTⅢ 72		ス第12~3~5号	2種	72℃	r 2.3	K80	下向き	無色	39℃未満
ZNTⅢ 96		ス第12~4~4号		96℃				白色	39℃以上 64℃未満

ヘッドにはシーリングプレートが標準で付属されます。

標示温度	保護キャップの色
72℃	赤
96℃	黄



警戒時の設備管内圧力が負圧とまらない環境下でご使用ください。

図面名称	作成年月日	2020/03/18	図面番号	版数
閉鎖型スプリンクラーヘッド 耐塩素イオン対応 ZNTⅢ	投影法	3角法	J016960	E
	尺度	1 / 1		
				千住スプリンクラー株式会社