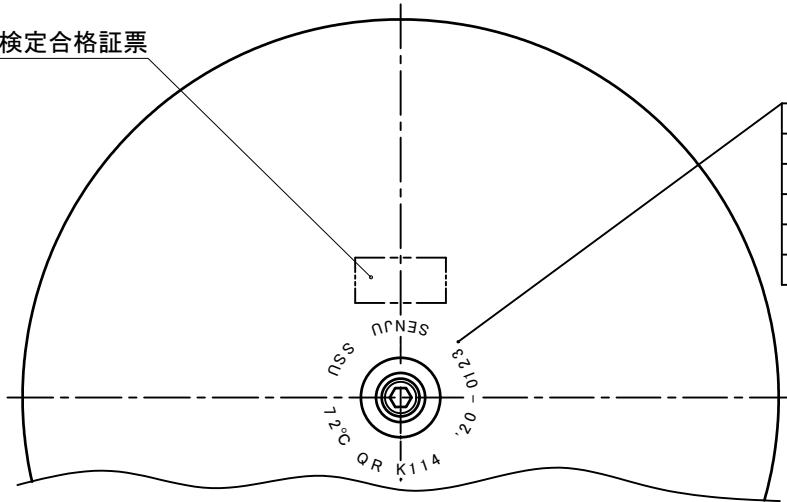


番号	名称	材質	備考	番号	名称	材質	備考
1	フレーム	CAC406		4	パッキン	C1100	
2	デфлекター	C2680		5	集熱板	C1100	Crメッキ
3	弁	C3604		6	遮水板	C2680	

仕様

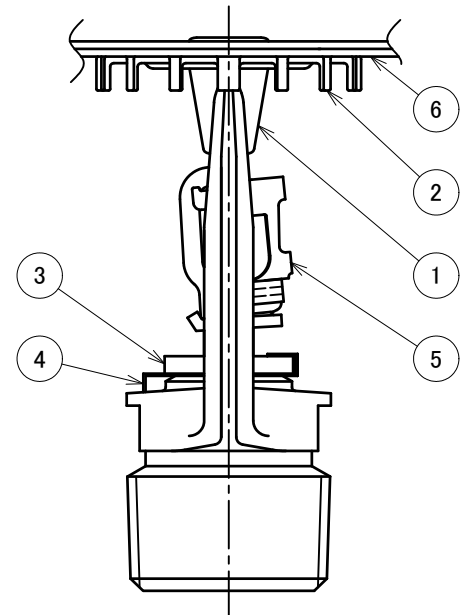
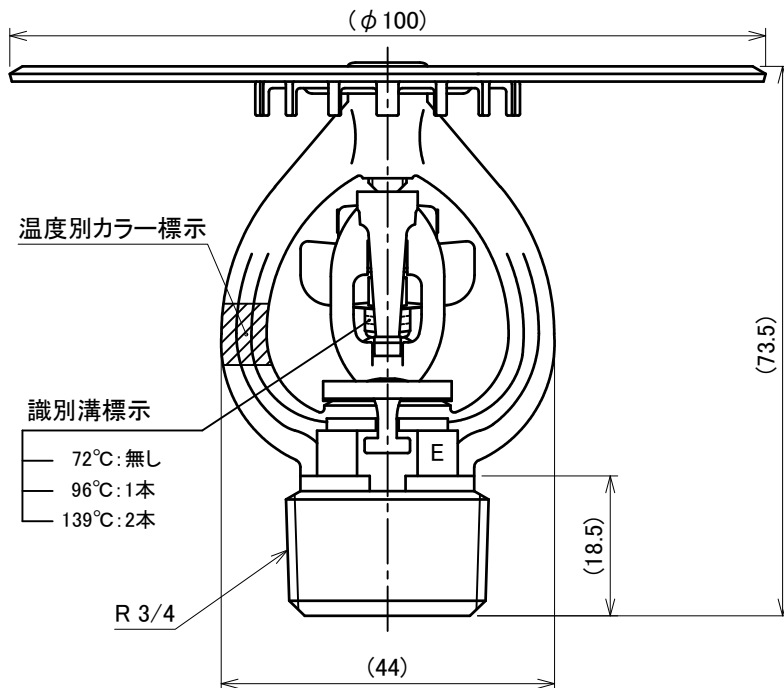
名称	項目	型式承認番号	感度区分	作動温度	有効散水半径	流量定数	取付方向	カラー標示	最高周囲温度
EUQR 72		ス第11~29号	1種	72°C	r 2.3	K114	上向き	無色	39°C未満
EUQR 96		ス第11~30号		96°C				白色	39°C以上 64°C未満
EUQR 139		ス第11~34号		139°C				青色	64°C以上 106°C未満

検定合格証票



標示

- 作動温度: 72°C or 96°C or 139°C
- 取付方向: SSU
- 製造年: '20(例)
- ロットNo.: 0123(例)
- 感度: QR
- 流量定数: K114



警戒時の設備管内圧力が負圧とにならない環境下でご使用ください。

図面名称	作成年月日	2020/03/18	図面番号	版数
閉鎖型スプリンクラーヘッド 呼称20(K114) EUQR	投影法	3角法	J018240	G
	尺度	1 / 1		
				千住スプリンクラー株式会社