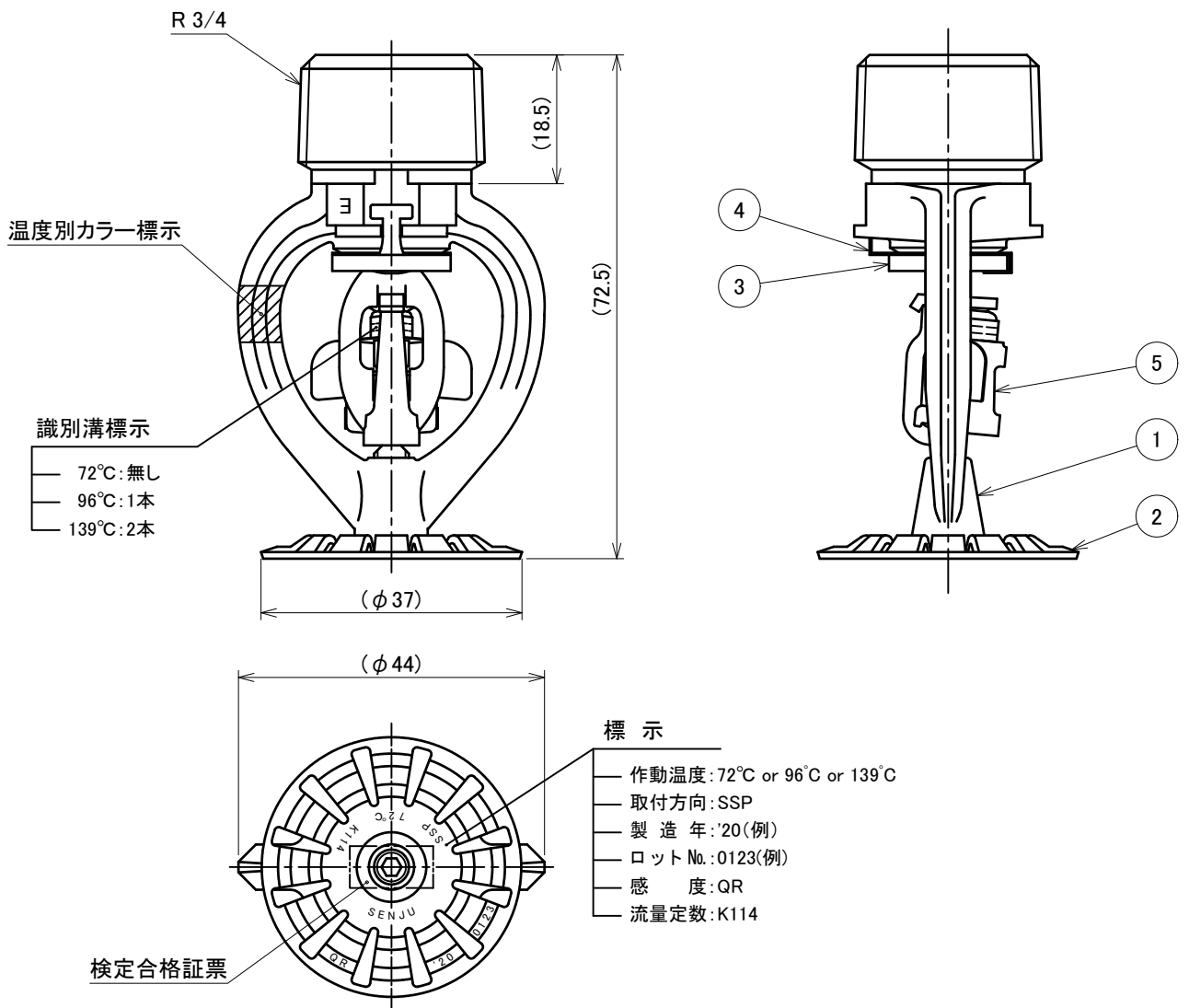


番号	名称	材質	備考	番号	名称	材質	備考
1	フレーム	CAC406		4	パッキン	C1100	
2	デフレクター	C2680		5	集熱板	C1100	Crメッキ
3	弁	C3604					

仕 様

名称	項目	型式承認番号	感度区分	作動温度	有効散水半径	流量定数	取付方向	カラー標示	最高周囲温度
EPQR 72		ス第11~35号	1種	72℃	r 2.3	K114	下向き	無色	39℃未満
EPQR 96		ス第11~36号		96℃				白色	39℃以上 64℃未満
EPQR 139		ス第11~37号		139℃				青色	64℃以上 106℃未満



警戒時の設備管内圧力が負圧とならない環境下でご使用ください。

図面名称	作成年月日	2020/03/18	図面番号	版数
閉鎖型スプリンクラーヘッド 呼称20(K114) EPQR	投影法	3角法	J018200	F
	尺度	1 / 1		
				千住スプリンクラー株式会社