

番号	名称	材質	備考	番号	名称	材質	備考
1	本体	SPM21 ^{※1}	耐脱亜鉛銅合金	5	ヒートコレクター	C1100	Crメッキ
2	フレーム	CAC406C	Crメッキ	6	補助デフレクター	C2801	Crメッキ
3	カバー	C1100	Crメッキ	7	スリーブ	PBT	
4	ヒートコレクター(U)	C1100	Crメッキ				

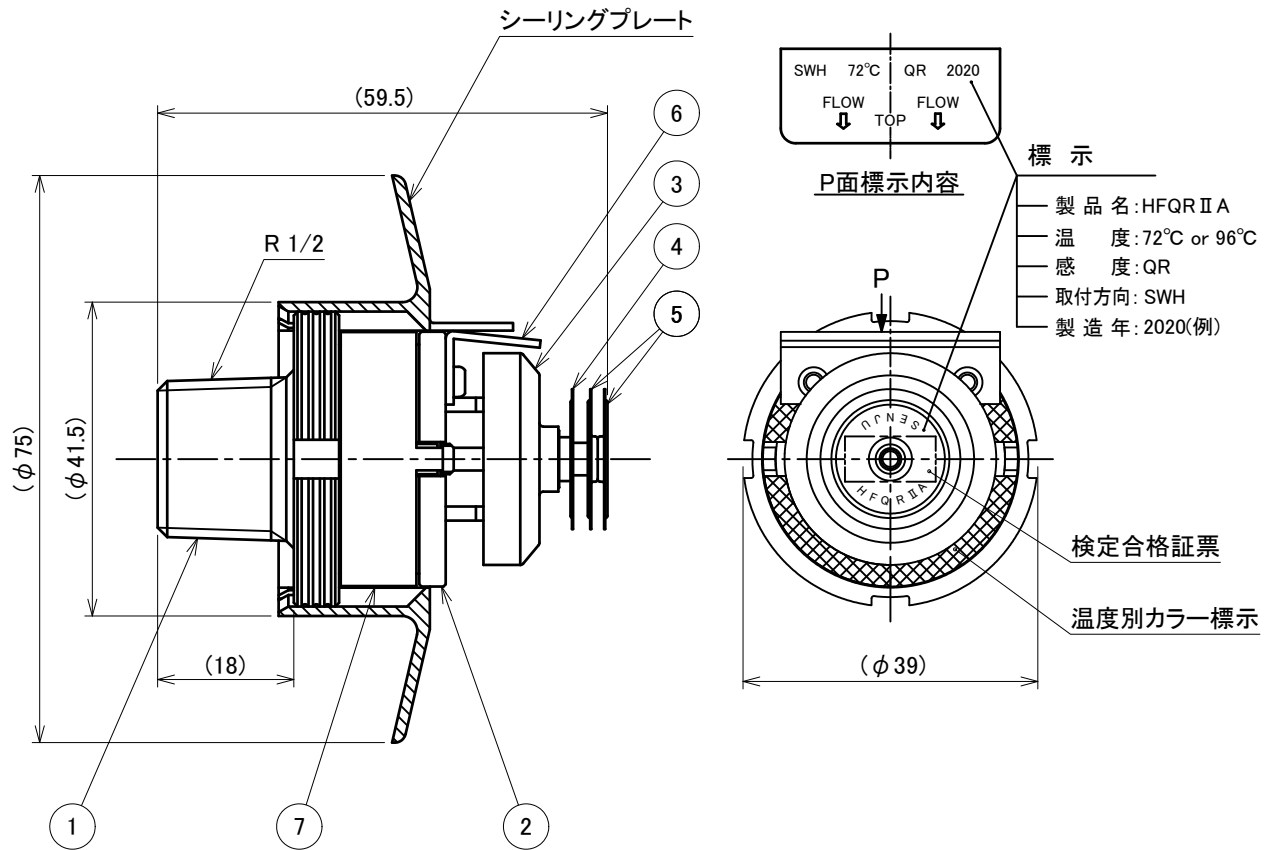
※1: Senju Private Material

仕様

名称	項目	型式承認番号	感度区分	作動温度	防護範囲	流量定数	取付方向	カラー標示	最高周囲温度
HFQR II A 72		ス第17~19~1号	1種	72°C	3.6m × 3.6m	K80	水平	無色	39°C未満
HFQR II A 96		ス第17~20~1号		96°C				白色	39°C以上 64°C未満

ヘッドにはシーリングプレートが標準で附属されます。

標示温度	保護キャップの色
72°C	赤
96°C	黄



警戒時の設備管内圧力が負圧とにならない環境下でご使用ください。

図面名称	作成年月日	2020/03/18	図面番号	版数
閉鎖型スプリンクラーヘッド(側壁型) HFQR II A	投影法	3角法	J024140	F
	尺度	1 / 1		
				千住スプリンクラー株式会社