

| 番号 | 名称    | 材質       | 備考      | 番号 | 名称          | 材質    | 備考    |
|----|-------|----------|---------|----|-------------|-------|-------|
| 1  | ボディ   | C69300※1 | 耐脱亜鉛銅合金 | 4  | ヒートコレクター(U) | C1100 | Snメッキ |
| 2  | フレーム  | CAC406   | Crメッキ   | 5  | ヒートコレクター(L) | C1100 | Snメッキ |
| 3  | リテーナー | SPCC     | Cuメッキ   | 6  | カバープレート     | C1100 | ※2    |

※1: ASTM規格

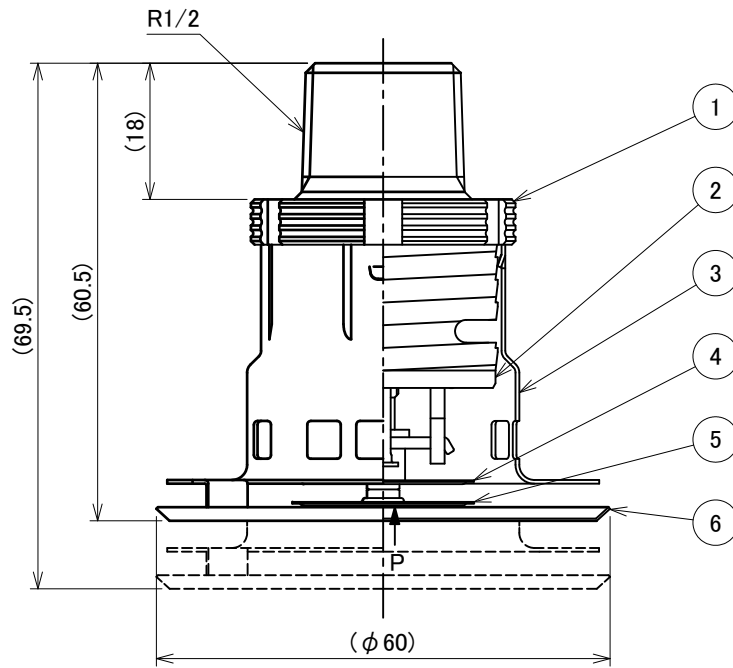
※2: アイボリー or 白 or 黒 or こげ茶 or うす茶

### 仕様

| 名称        | 項目 | 感度区分 | 作動温度        |               | 防護範囲              | 流量定数 | 取付方向 | カラー標示       | 最高周囲温度        |
|-----------|----|------|-------------|---------------|-------------------|------|------|-------------|---------------|
|           |    |      | スプリンクラーヘッド部 | カバープレートアッセンブリ |                   |      |      |             |               |
| CQS II 72 | 1種 |      | 72°C        | 60°C          | r2.6以下かつ<br>13㎡以下 | K50  | 下向き  | 無色          | 39°C未満        |
| CQS II 90 |    |      | 90°C        | 80°C          |                   |      |      | 白色(識別ラベル貼付) | 39°C以上 64°C未満 |

### 型式承認番号

| 名称       | CQS II 72 | CQS II 90 |
|----------|-----------|-----------|
| カバープレート色 |           |           |
| アイボリー    | ス第29~6号   | ス第30~4号   |
| 白        | ス第29~7号   | ス第30~5号   |
| 黒        | ス第29~8号   | ス第30~6号   |
| こげ茶      | ス第29~6~1号 |           |
| うす茶      | ス第29~6~2号 |           |

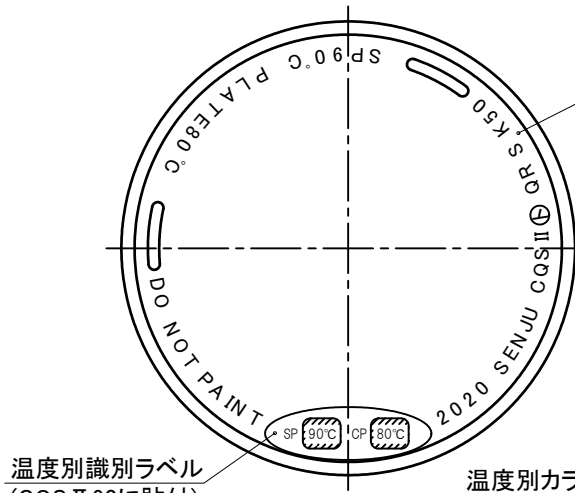


| 標示温度 | 保護キャップの色 |
|------|----------|
| 72°C | 薄緑       |
| 90°C | 緑        |

### 標示

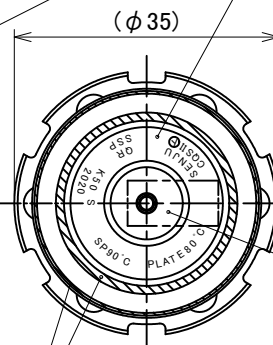
- 製品名: CQS II
- 特例承認: (D)
- ヘッド標示温度: SP 72°C or 90°C
- プレート標示温度: PLATE 60°C or 80°C
- 小区画: S
- 流量定数: K50
- 感度: QR
- 取付方向: SSP
- 製造年: 2020(例)
- 塗装禁止の旨の標示 (DO NOT PAINT)

### 検定合格証票



温度別識別ラベル  
(CQS II 90に貼付)

温度別カラー標示



P面標示内容

(一社)日本消防装置工業会が定める自主基準(負圧環境下でも使用可能なヘッドの試験基準)に基づき性能が確認されたヘッドです。

| 図面名称                                    | 作成年月日 | 2020/03/18 | 図面番号    | 版数            |
|---|-------|------------|---------|---------------|
| 閉鎖型スプリンクラーヘッド(小区画型)<br>コンシールドタイプ CQS II | 投影法   | 3角法        | J087270 | D             |
|   | 尺度    | 1 / 1      |         |               |
|   |       |            |         | 千住スプリンクラー株式会社 |