

番号	名称	材質	個数	備考
1	本体	FC250	1	
2	バタフライ弁	ADC12	1	
3	流水検知部	—	1	(端子ボックス)
4	排水弁	FC250・CAC406	1	40A
5	スペーサー	STKM13A	1	
6	メンテナンス弁	C3771	1	10A
7	リリース弁	CAC406	1	
8	プラグ	FCMB	1	10A

型式名称	型式番号
SENJU-XV II R 65	流第 29 ~ 17 号
SENJU-XV II R 80	流第 29 ~ 18 号
SENJU-XV II R 100	流第 29 ~ 19 号
SENJU-XV II R 125	流第 29 ~ 20 号
SENJU-XV II R 150	流第 29 ~ 21 号

仕様

呼び	10 K
取付方向	縦
使用圧力範囲	0.15~1.4 MPa
検知流量定数	50・60(併用型)
不作動水量	20 L / min
リリース弁作動圧力	約0.35MPa(圧力差)

流水検知部内作動警報用スイッチ

接点容量	AC250V / 4A
	DC 30V / 4A
最小適用負荷	(例)DC24V/40mA
接点	2a
遅延時間	約10秒(7~16秒)

バタフライ弁

製造社名	㈱オーケーエム
製品名称	604A-G
認定番号	VA-056号
最高使用圧力	1.4MPa

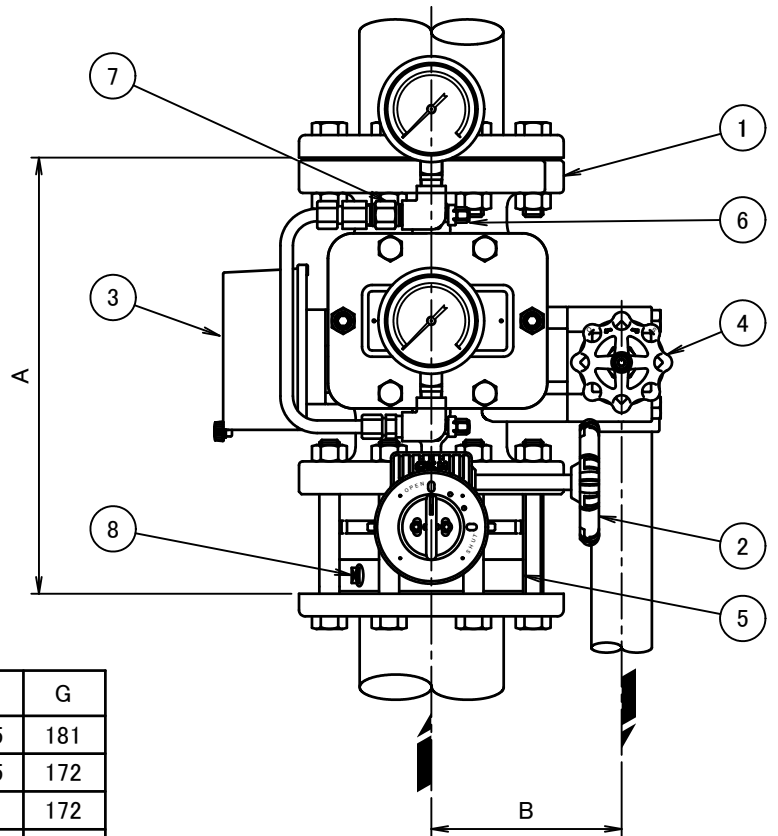
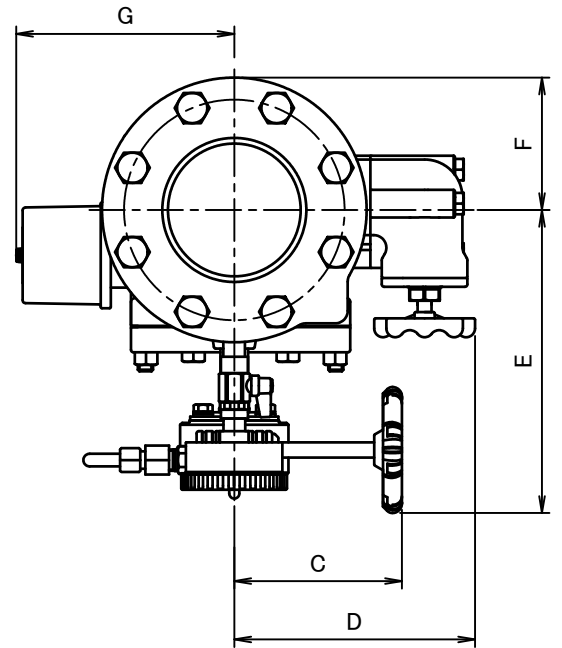
SIZE	A	B	C	D	E	F	G
65A	315	148	80	188	(230)	87.5	181
80A	335	151	133	191	(229)	92.5	172
100A	346	151	133	191	(244)	105	172
125A	371	193	172	233	(278)	125	197
150A	375	193	172	233	(293)	140	197

※流水検知装置の作動と連動して加圧送水装置を起動させる場合は、事前に所轄消防殿にご相談ください。

※本製品はアルミニウム製です。火災時に直接炎にさらされる部分への設置は、準不燃材料で造られた区画、間仕切り、天井等や、50mm以上の厚みのロックウールによる被覆等により防護されている必要があります。

※スペーサーに圧力計を接続する場合は、ニップル(別途、ご用意ください)及び圧力計がボルトや流水検知装置に干渉しないように接続してください。

※排水弁の下等はスペースが狭く、メガネレンチではボルト・ナットの締付ができませんので、スパナ等を使用してください。



流水検知装置 湿式 (リリース弁付) XV II R
バタフライ弁セット組付け状態図例

図面名称	作成年月日	2020/02/12	図面番号	版数
流水検知装置 湿式 (リリース弁付) XV II R バタフライ弁セット組付け状態図例	投影法	3角法	J056180-A	A
	尺度	Free	千住スプリンクラー株式会社	