

番号	名称	材質	個数	備考
1	本体	FCD450	1	
2	圧カスイッチ(作動警報用)	—	1	10A
3	信号停止弁	C3771	1	10A
4	オートドリップ	C3771	1	ADr9A
5	電動弁	—	1	15A, φ 10
6	手動弁	C3771	1	10A
7	テスト弁	C3771	1	10A
8	ラインチャッキ	CAC406	1	10A, φ 4
9	排水弁	CAC406	1	25A
10	Y型ストレーナ	CAC406	1	10A
11	排水逆止弁(スイングチャッキ)	CAC406	1	10A
12	バイパス弁	C3604	1	本体内蔵
13	電磁弁(調圧用)	—	1	10A, φ 4
14	圧カスイッチ(減圧警報用)	—	1	10A
15	圧カスイッチ(二次側調圧用)	—	1	10A
16	中継端子ボックス	SPCC	1	
17	圧力計	—	3	φ 75, 10A
18	アングル弁	C3771	5	10A

型式名称	SENJU-WPV100H
型式番号	流第 20 ~ 23 ~ 2 号

仕様	
呼び	10K
取付方向	縦型
使用圧力範囲	0.15 ~ 1.4 MPa
等価管長	55.1 m
二次側圧力設定値	0.15 MPa
質量	約 63 kg

作動警報用圧カスイッチ PAS-4	
接点容量	AC250V / 4A, DC30V / 4A
最小適用負荷	(例) DC24V 40mA
閉開路圧力	0.10 MPa, 0.05 MPa
遅延時間	約 10 秒

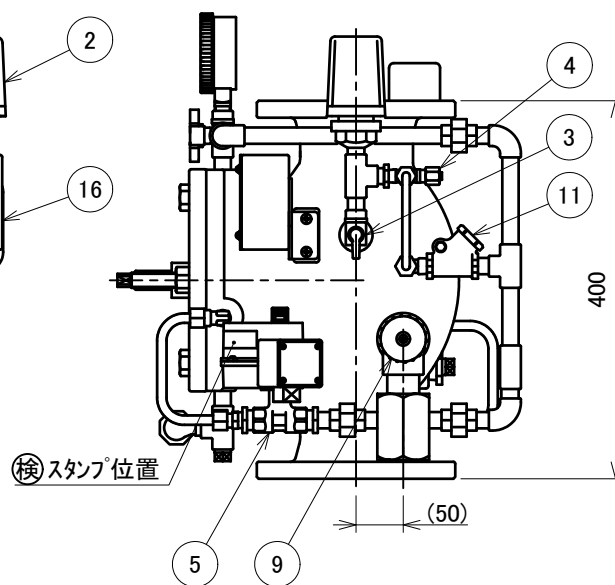
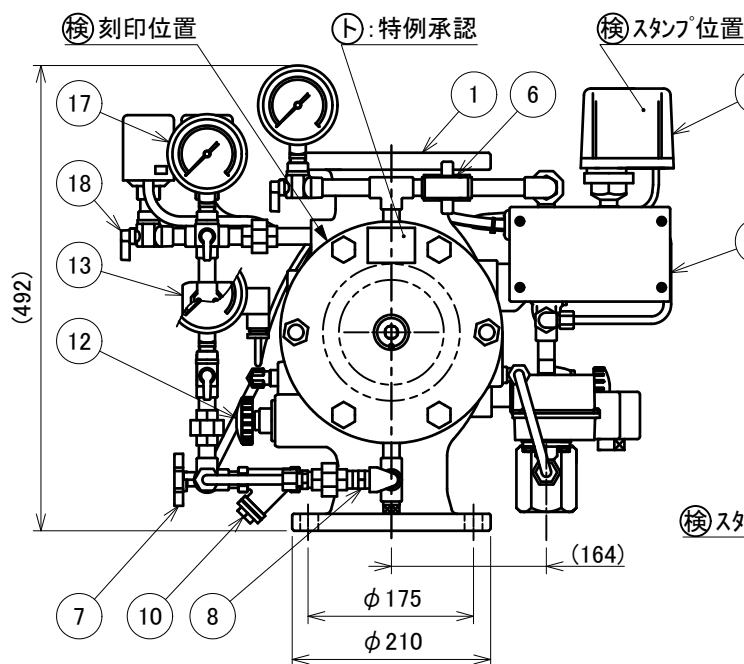
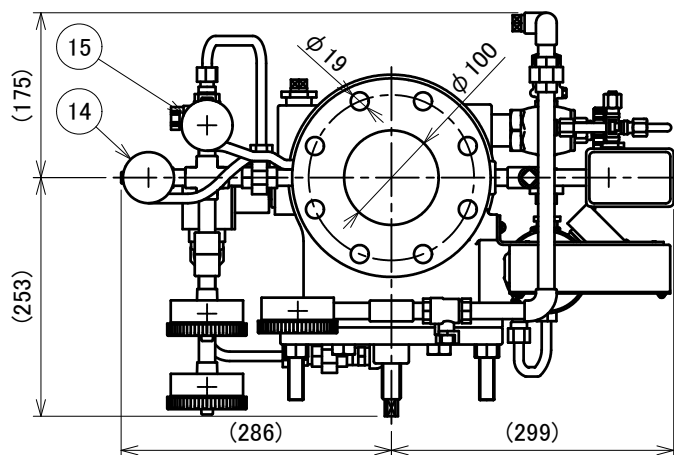
減圧警報用圧カスイッチ PU3-PD (PU3-03-3CH-Q)	
接点容量	AC110V / 10A, DC24V / 3A
最小適用負荷	(例) DC24V 10mA
閉開路圧力	0.08 MPa, 0.10 MPa

二次側調圧用圧カスイッチ PU3-APS (PU3-03-3CH-Q)	
接点容量	AC110V / 10A, DC24V / 3A
最小適用負荷	(例) DC24V 10mA
閉開路圧力	0.13 MPa, 0.15 MPa

電動弁 MoV8 (LL307-4C-SU-1/2)	
電源	DC24V / 0.12A
開閉時間	約 4 秒

調圧用電磁弁 FWB51-10-5-03RS-3	
電源	DC24V / 0.48A

オプション機器: プリアクション制御盤



図面名称 流水検知装置 予作動式(湿式) (開閉型) WPV100H	作成年月日	2019/09/30	図面番号	版数
	投影法	3角法	J05590	B
	尺度	1/8	千住スプリンクラー株式会社	