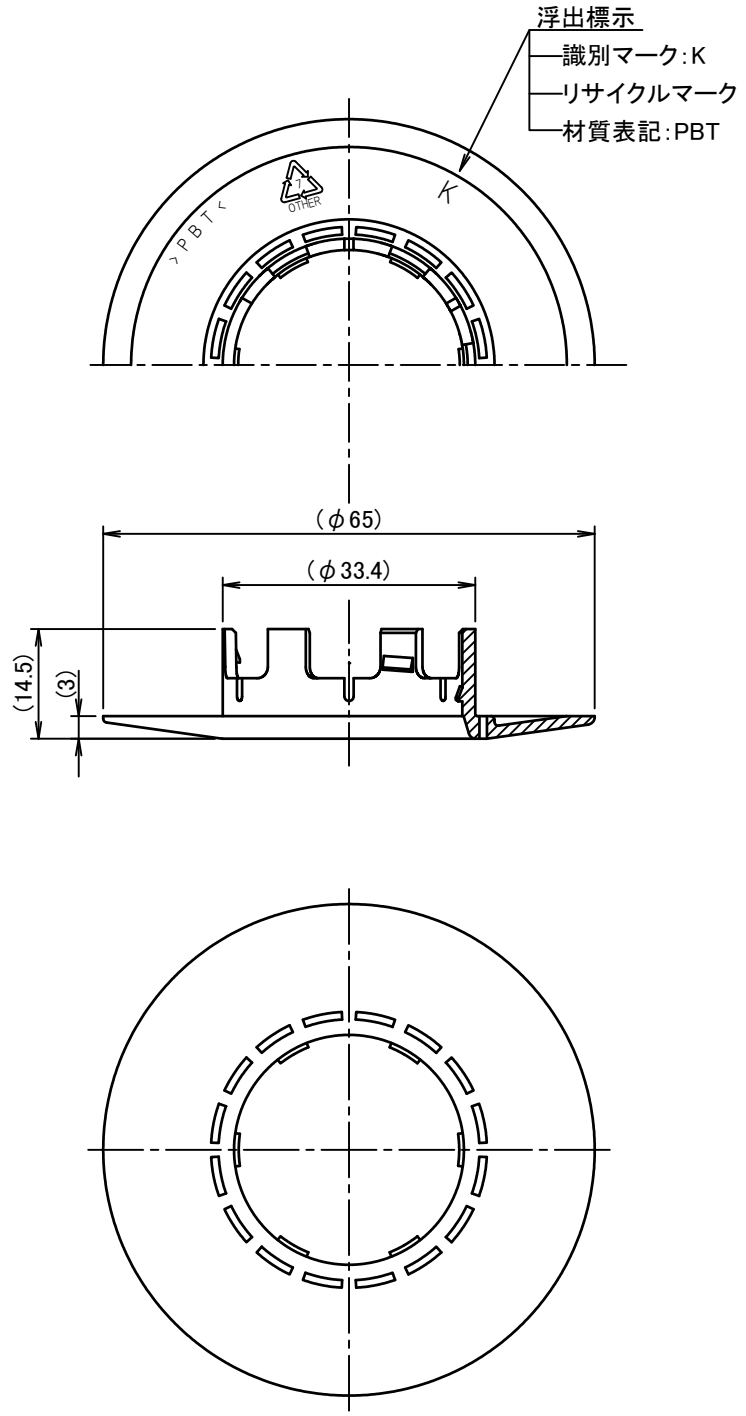


番号	名称	材質	数量	備考	適用機種
	シーリングプレート K-S	PBT	1	標準色:白	KQS II



図面名称 シーリングプレート K-S	作成年月日	2019/08/22	図面番号	版数
	投影法	3角法	J088020	
	尺度	1 / 1		