

番号	名称	材質	個数	備考
1	本体	FCD450	1	
2	バタフライ弁	ADC12	1	OKM製 認定品 リミットスイッチ付
3	流水検知部	—	1	(端子ボックス)
4	排水弁	C3771	1	25A
5	圧力計	—	2	φ40、8A
6	アングル弁	C3771	2	8A
7	ボルト(M16×45)	SS400	※1	二次側用

※1 65Aは4本、80A・100Aは8本

型式名称	型式番号
SENJU-LV 65	流第 30 ~ 6 号
SENJU-LV 80	流第 30 ~ 5 号
SENJU-LV 100	流第 30 ~ 7 号

仕様

呼び	10 K
取付方向	縦
使用圧力範囲	0.15~1.4 MPa
検知流量定数	50・60(併用型)
不作動水量	20 L / min

流水検知部内作動警報用スイッチ

接点容量	AC250V / 4A
	DC 30V / 4A
接点	2a
遅延時間	約10秒(7~16秒)

バタフライ弁 リミットスイッチ付

製造社名	株オーケーエム
製品名称	604A-G
認定番号	VA-056号
最高使用圧力	1.4 MPa

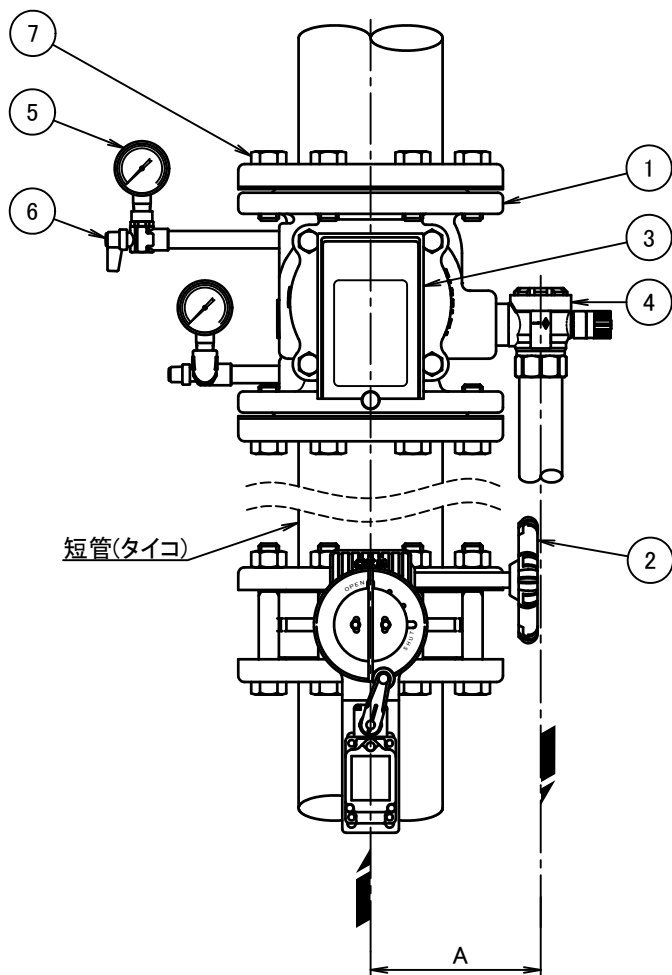
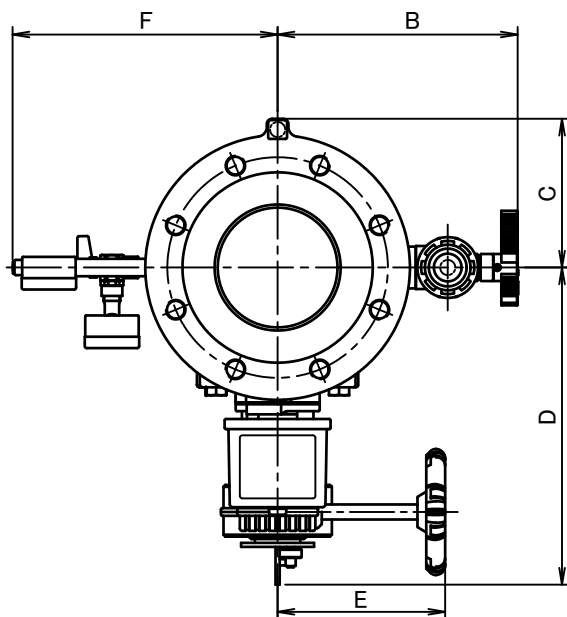
SIZE	A	B	C	D	E	F
65A	(122)	(178)	107	213	80	(195)
80A	(122)	(178)	107	240	133	(195)
100A	(135)	(191)	118	255	133	(210)

※以下の部品は、現場様で別途ご用意ください。

- アラーム弁 一次・二次側用ガスケット(最低厚さ2mm)
- 短管(タイコ)
- アラーム弁の一次側とタイコを固定するボルト(M16×45)
(使用するタイコのフランジ厚さを18mmとした場合)
- バタフライ弁を固定するボルト(M16×110)、ナット(M16)

※流水検知装置の作動と連動して加圧送水装置を起動させる場合は、事前に所轄消防様にご相談ください。

※バタフライ弁はアルミニウム製です。火災時に直接炎にさらされる部分への設置は、準不燃材料で造られた区画、間仕切り、天井等や、50mm以上の厚みのロックウールによる被覆等により防護されている必要があります。



図面名称	作成年月日	2019/05/31	図面番号	版数
流水検知装置 湿式(作動弁型) LV バタフライ弁LS付 組付け状態図例	投影法	3角法	J056300-B	A
	尺度	Free		
				千住スプリンクラー株式会社