

番号	名称	材質	個数	備考
1	本体	FCD450	1	
2	流水検知部	—	1	(端子ボックス)
3	排水弁	C3771	1	25A
4	圧力計	—	2	$\phi 40$ , 8A
5	アングル弁	C3771	2	8A

型式名称	型式番号
SENJU LV 65	流第 30 ~ 6号
SENJU LV 80	流第 30 ~ 5号
SENJU LV 100	流第 30 ~ 7号

※二次側フランジへの取付け用として、ボルト(M16×45)が  
65Aの場合は4本、80A・100Aの場合は、8本附属されています。  
(一次側フランジへの取付け用は、別途ご用意ください)

仕様

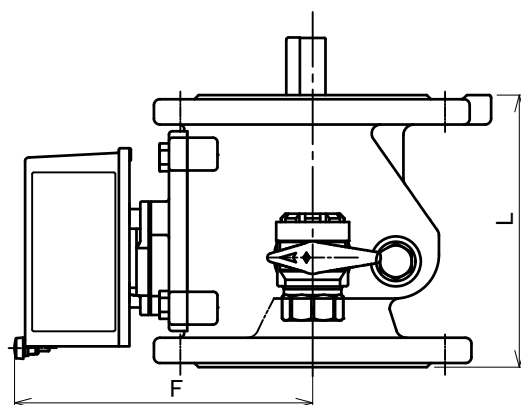
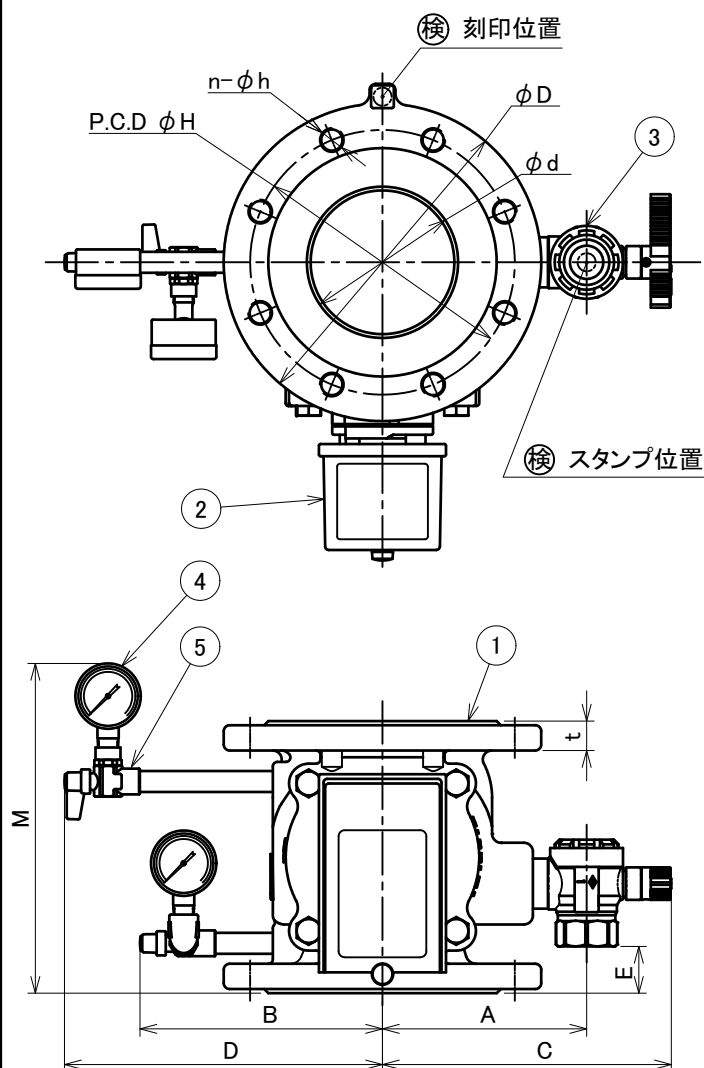
呼び	10 K
取付方向	縦
使用圧力範囲	0.15~1.4 MPa
検知流量定数	50・60(併用型)
不作動水量	20 L/min

流水検知部内作動信号用スイッチ

接点容量	AC 250V / 4A
	DC 30V / 4A
最小適用負荷	(例) DC 24V / 40mA
接点	2a
遅延時間	約10秒 (7~16秒)

サイズ	n- $\phi h$	$\phi d$	$\phi H$	$\phi D$	L	M	A	B
65A	4-M16	65	140	175	165	(204)	(122)	(135)
80A	8-M16	80	150	185	165	(204)	(122)	(135)
100A	8-M16	100	175	210	180	(218)	(135)	(160)

C	D	E	F	t	質量(kg)	等価管長(m)
(178)	(195)	38.5	194	18	(14)	7.9
(178)	(195)	38.5	194	18	(14)	7.6
(191)	(210)	31	200	18	(18)	15.1



※流水検知装置の作動と連動して加圧送水装置を起動させる場合は、事前に所轄消防様にご相談ください。  
※操作性を考慮し、本製品と制御弁との間には、短管(タイコ)を入れることを推奨します。

図面名称	作成年月日	19/04/11	図面番号	版数
流水検知装置 湿式 (作動弁型) LV	投影法	3角法	J056300	
	尺度	Free		
				千住スプリンクラー株式会社