

2016年1月20日

お客様各位

東京都足立区千住橋戸町23番地  
千住ブリカー株式会社  
営業部  
電話 03-3870-5011

## レギュレーターユニット 製品切り替えのお知らせ

拝啓 貴社ますますご清祥のこととお喜び申し上げます。  
平素は格別のご高配を賜り、厚く御礼申し上げます。  
さて、この度弊社では製造メーカーによる仕様変更にあたり、下記商品を販売切り替えする運びとなりましたので、ここにご案内申し上げます。  
是非、今まで同様ご愛顧頂けますようお願い申し上げます。  
販売切り替えに関しましては、ご迷惑をおかけすることと存じますが、何卒ご理解の程  
よろしくようお願い申し上げます。

敬具

記

	レギュレーターユニット
製造中止の製品	AC40B-04CG-2 型
上記に替わる製品	AC40B-04CG-2-B-X2169
相違点	別紙ご参照下さい

- ・ レギュレーターユニットが附属品となる製品
- ・ 予作動式流水検知装置 SPV100Ⅲ/SPV150Ⅲ
- ・ 乾式流水検知装置 DHV4/DHV6

- ・ 販売切り替え時期
- ・ 在庫なくなり次第変更となります。

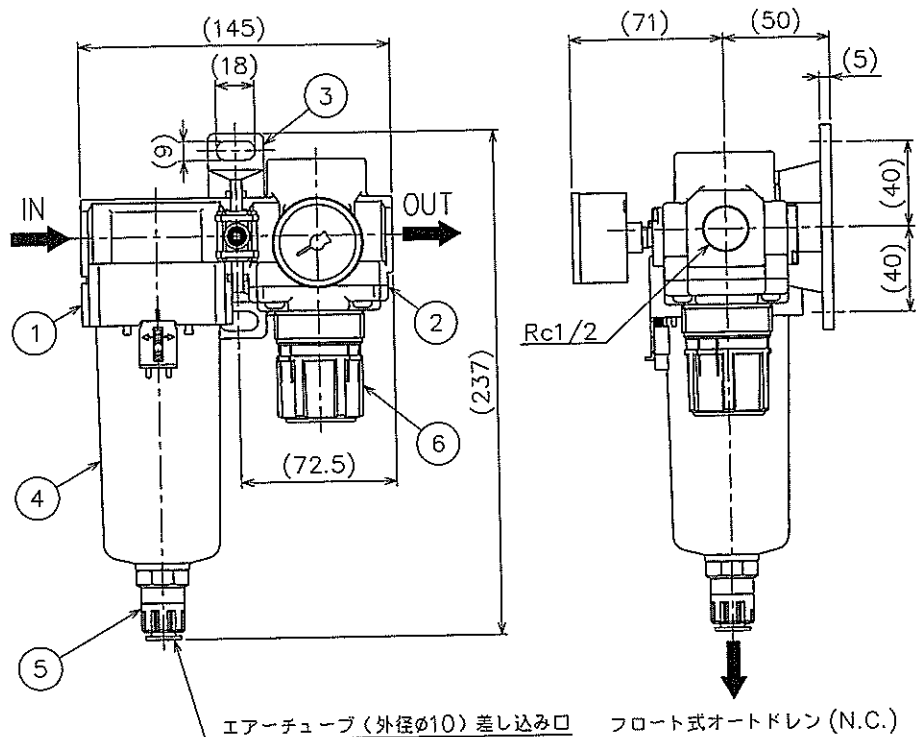
- ・ 添付資料
- ・ 新旧製品仕様図

その他ご不明な点がございましたら、弊社営業部までお問い合わせ下さいます様  
お願い申し上げます。

以上

製造社名	SMC 株式会社
最高使用圧力	1.0 MPa
使用流体	空気

番号	名称	材質	個数	備考
1	エアフィルター	ADC	1	AF40-04C-2-A
2	レギュレーター	ADC	1	AR40-04G-B-X151
3	ブラケット付スパーサー		1	Y400T-A
4	ケースアセンブリ	ADC	1	AD47-2-A
5	オートドレンコック		1	N.C.タイプ
6	圧力調整ハンドル		1	
7	圧力計		1	1MPa



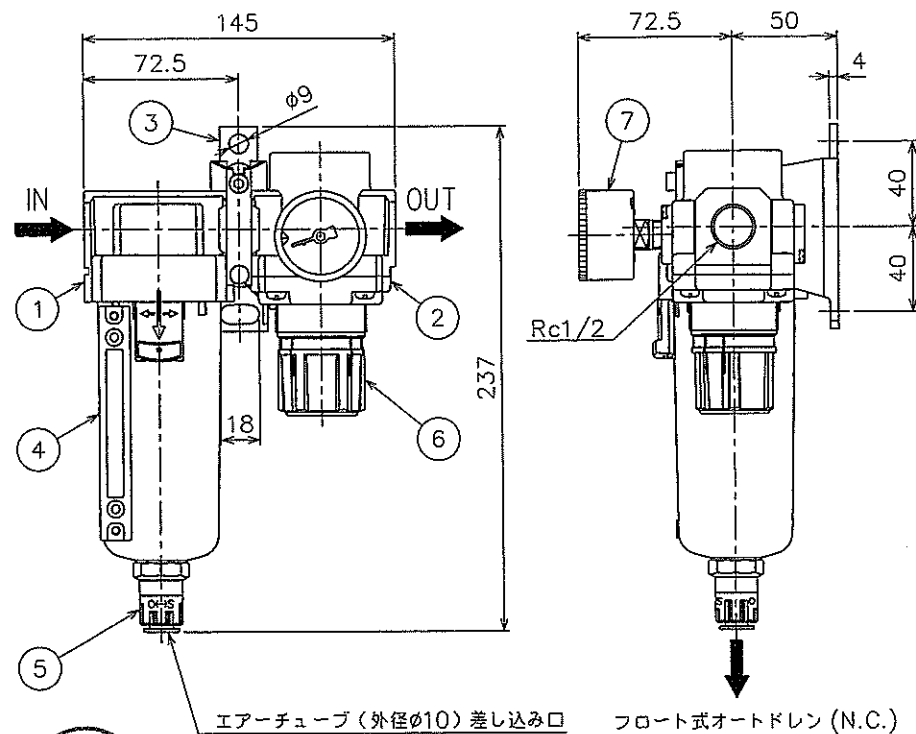
新

※製造元にて出荷時に、入口圧力が約0.3MPaで、出口圧力が約0.1MPaとなるよう調整されています。  
使用する流水検知装置の設定圧力に応じ、現地にて調整してください。

図面名称	作成年月日	15/12/04	図面番号	版数
レギュレーターユニット AC40B-04CG-2-B-X2169	投影法	3角法	J793050	
	R 度	1/2.5	千住スプリングラー株式会社	

製造社名	SMC 株式会社
最高使用圧力	1.0 MPa
使用流体	空気

番号	名称	材質	個数	備考
1	エアフィルター		1	AF40-04C-2
2	レギュレーター		1	AR40-04G-X151
3	ブラケット付スパーサー		1	
4	ケースアセンブリ	ADC	1	AD47-2
5	オートドレンコック		1	N.C.タイプ
6	圧力調整ハンドル		1	
7	圧力計		1	1MPa



旧

※製造元にて出荷時に、入口圧力が約0.3MPaで、出口圧力が約0.1MPaとなるよう調整されています。  
使用する流水検知装置の設定圧力に応じ、現地にて調整してください。

図面名称	作成年月日	12/10/26	製図	検図	承認
レギュレーターユニット AC40B-04CG-2型	投影法	3角法			
	尺 度	1/2.5	図面番号		
千住スプリングラー株式会社	J797430		版数		