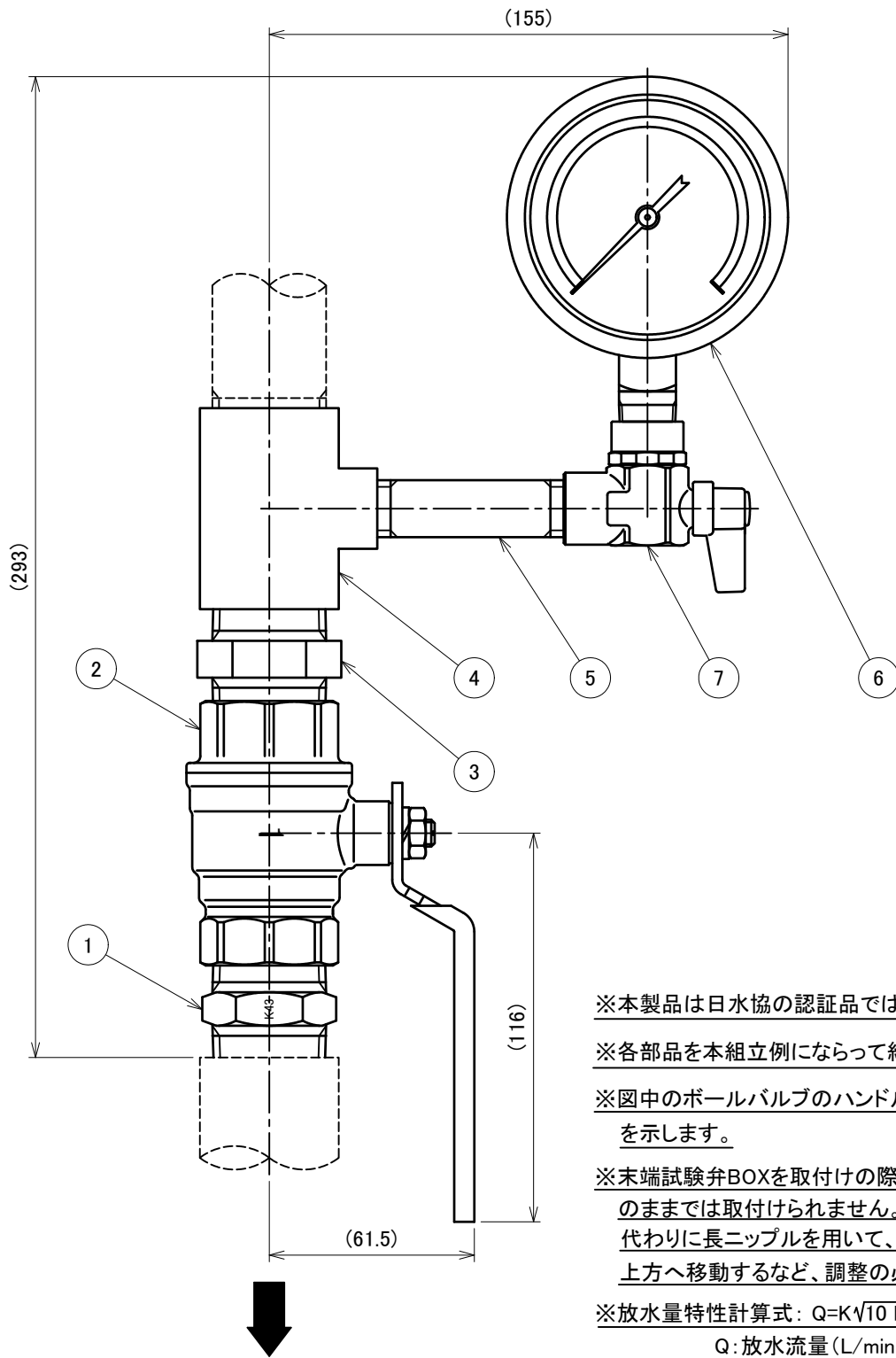


番号	名称	材質	個数	備考	番号	名称	材質	個数	備考
1	ノズル	C3604	1	25A	5	ニップル	SGP	1	10A×75
2	ボールバルブ	C3771	1	25A	6	圧力計	——	1	2.5MPa φ75
3	六角ニップル	FCMB	1	25A	7	アングル弁	C3771	1	10A
4	異径チーズ	FCMB	1	25A×10A					



K=43 対応

※本製品は日水協の認証品ではありません。

※各部品を本組立例にならって組み立ててください。

※図中のボールバルブのハンドル位置は、閉止状態を示します。

※末端試験弁BOXを取付けの際は、図に示す構成のままでは取付けられません。六角ニップルの代わりに長ニップルを用いて、圧力計の位置を上方へ移動するなど、調整の必要があります。

※放水量特性計算式: $Q=K\sqrt{10P}$

Q: 放水流量 (L/min)

K: 流量定数 (K=43)

P: 放水圧力 (MPa)

図面名称 試験装置 SR43	作成年月日	2019/06/12	図面番号	版数
	投影法	3角法	J075610	E
	尺度	1/2	千住スプリンクラー株式会社	