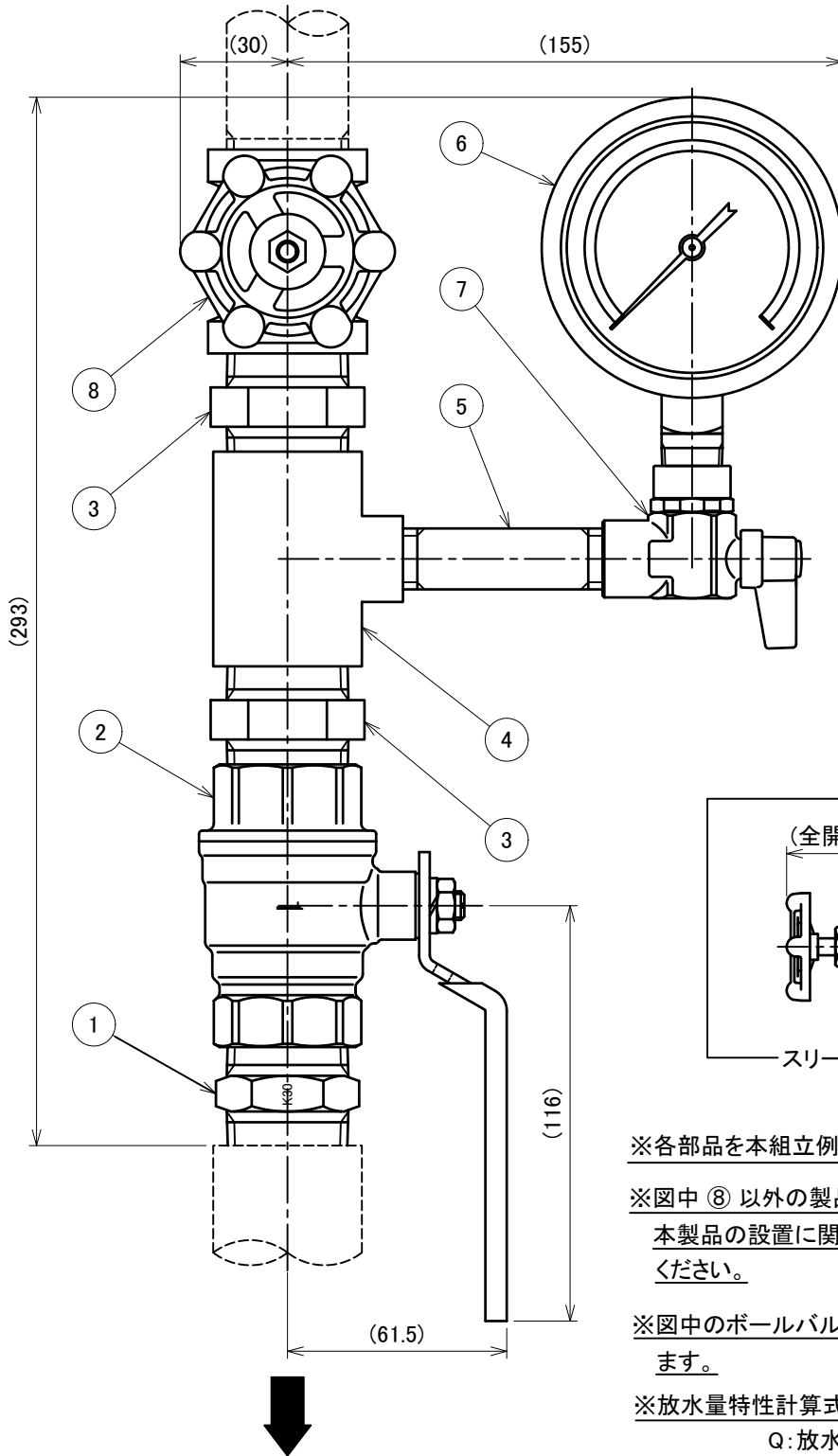


番号	名称	材質	個数	備考	番号	名称	材質	個数	備考
1	ノズル	C3604	1	25A	6	圧力計	—	1	2.5MPa φ75
2	ボールバルブ	C3771	1	25A	7	アングル弁	C3771	1	10A
3	六角ニップル	FCMB	2	25A	8	スリース弁 ※1	CAC911	1	25A
4	異径チーズ	FCMB	1	25A×10A					
5	ニップル	SGP	1	10A×75					

※1 製造社名:株式会社キッツ  
鉛レス青銅ねじ込み形内ねじ仕切弁  
HN-25型(日本水道協会認証品)



**K=30 対応**

※各部品を本組立例にならって組み立ててください。

※図中 ⑧ 以外の製品は日水協の認証品ではありません。  
本製品の設置に関しては、事前に水道事業体殿へご相談ください。

※図中のボールバルブのハンドル位置は、閉止状態を示します。

※放水量特性計算式:  $Q=K\sqrt{10P}$

Q: 放水流量 (L/min)

K: 流量定数 (K=30)

P: 放水圧力 (MPa)

図面名称	作成年月日	2019/06/12	図面番号	版数
試験装置 SR30 V付	投影法	3角法	J075580	E
	尺度	1/2		
				千住スプリンクラー株式会社