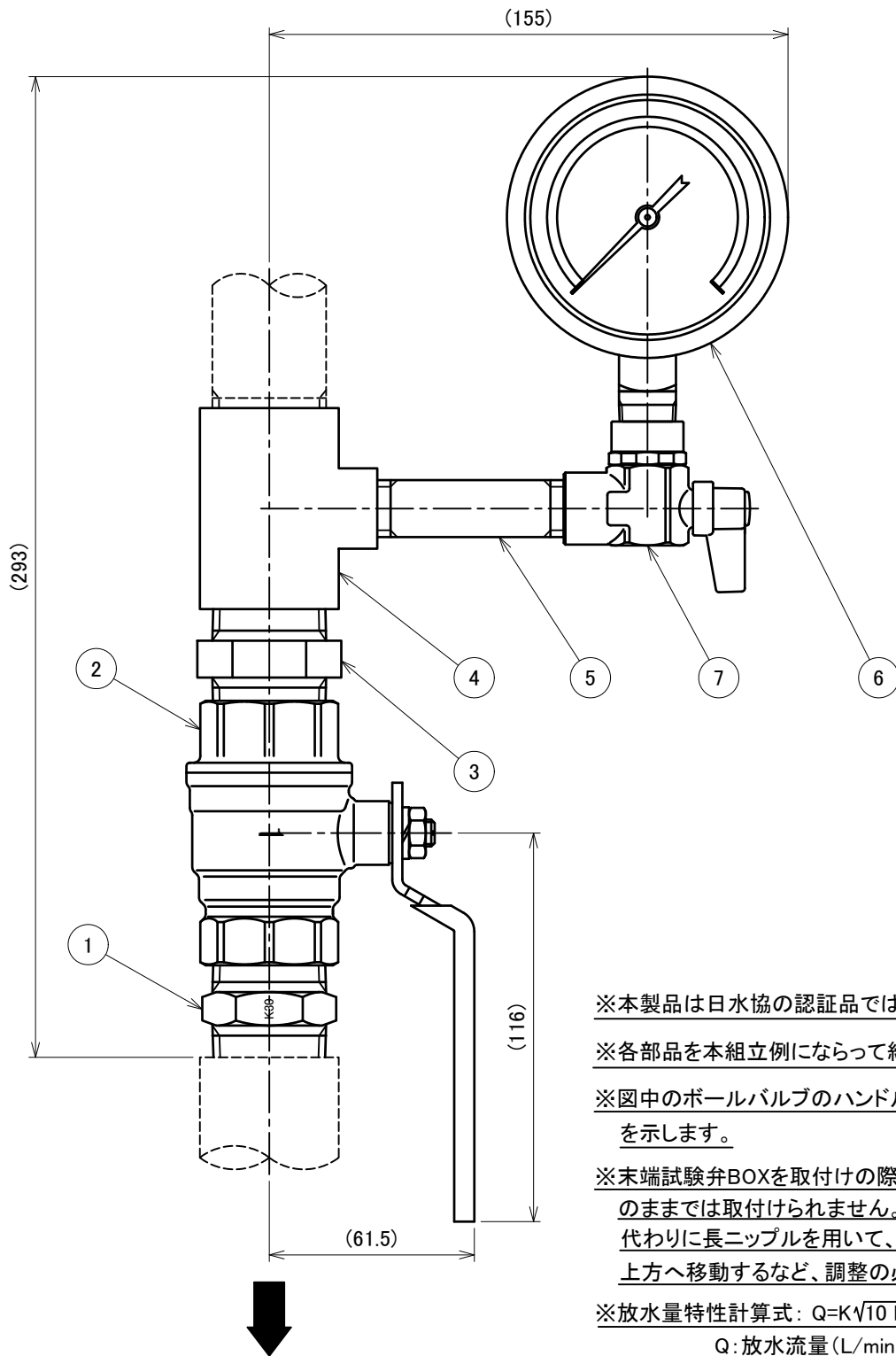


| 番号 | 名称 | 材質 | 個数 | 備考 | 番号 | 名称 | 材質 | 個数 | 備考 |
|----|--------|-------|----|---------|----|-------|-------|----|------------|
| 1 | ノズル | C3604 | 1 | 25A | 5 | ニップル | SGP | 1 | 10A×75 |
| 2 | ボールバルブ | C3771 | 1 | 25A | 6 | 圧力計 | — | 1 | 2.5MPa φ75 |
| 3 | 六角ニップル | FCMB | 1 | 25A | 7 | アングル弁 | C3771 | 1 | 10A |
| 4 | 異径チーズ | FCMB | 1 | 25A×10A | | | | | |



K=30 対応

※本製品は日水協の認証品ではありません。

※各部品を本組立例にならって組み立ててください。

※図中のボールバルブのハンドル位置は、閉止状態を示します。

※末端試験弁BOXを取付けの際は、図に示す構成のままでは取付けられません。六角ニップルの代わりに長ニップルを用いて、圧力計の位置を上方へ移動するなど、調整の必要があります。

※放水量特性計算式: $Q=K\sqrt{10P}$

Q: 放水流量 (L/min)

K: 流量定数 (K=30)

P: 放水圧力 (MPa)

| 図面名称 | 作成年月日 | 2019/06/12 | 図面番号 | 版数 |
|-----------|-------|------------|---------|---------------|
| 試験装置 SR30 | 投影法 | 3角法 | J075600 | E |
| | 尺度 | 1/2 | | |
| | | | | 千住スプリンクラー株式会社 |