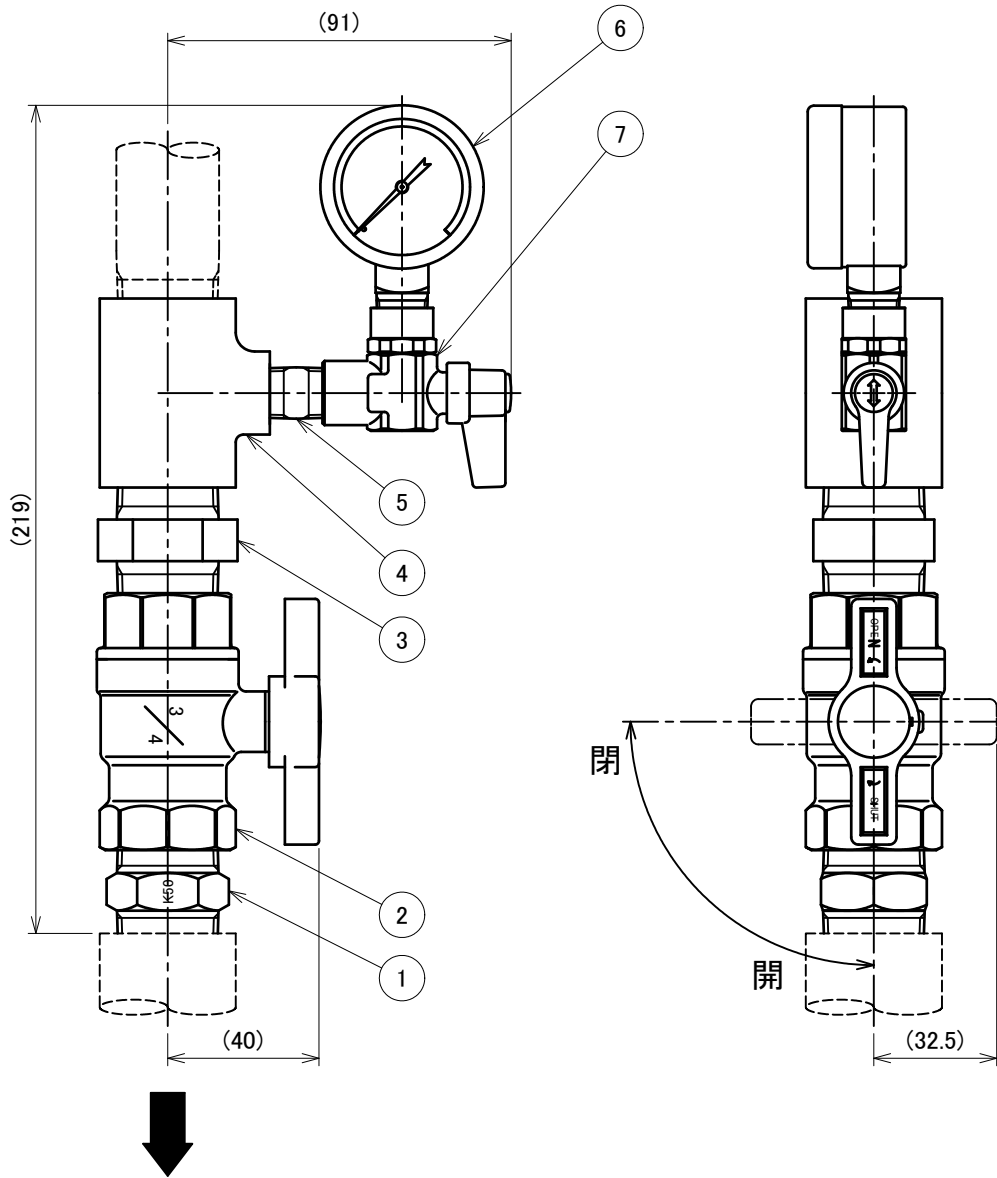


番号	名称	材質	個数	備考	番号	名称	材質	個数	備考
1	ノズル	C3604	1	20A	5	ニップル	SGP	1	8A
2	ボールバルブ	C3771	1	20A	6	圧力計	—	1	2.5MPa φ40
3	六角ニップル	FCMB	1	20A	7	アングル弁	C3771	1	8A
4	異径チーズ	FCMB	1	20A×8A					



K=50 対応

※各部品を本組立例にならって組み立ててください。

※放水流量特性計算式: $Q=K\sqrt{10P}$

Q: 放水流量 (L/min)

K: 流量定数 (K=50)

P: 放水圧力 (MPa)

図面名称 末端試験装置 G-IV	作成年月日	2019/06/12	図面番号	版数
	投影法	3角法	J076320	
	尺度	1 / 2		