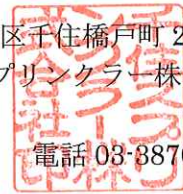


2019年7月3日

お客様各位

東京都足立区千住橋戸町23番地
千住スプリングラー株式会社
営業部
電話 03-3870-5011



末端試験装置 F/G-III製品切り替えのお知らせ

拝啓 貴社ますますご盛栄のこととお喜び申し上げます。

平素は格別のご高配を賜り、厚く御礼申し上げます。

さて、この度弊社では下記製品の切り替えをする運びとなりましたので、ここにご案内申し上げます。是非、今まで同様ご愛顧頂けます様、お願い申し上げます。

製品切り替えに関しましては、ご迷惑をおかけすることと存じますが、何卒ご理解の程、よろしくお願い申し上げます。

敬具

記

	製品名	製品仕様等
製造中止の製品	末端試験装置F-III	定価:20,000円・K=50対応(共同住宅対応) サイズ:20A・圧力計サイズ:φ50 ※ゲートバルブ仕様
	末端試験装置G-III	定価:20,000円・K=50対応(共同住宅対応) サイズ:20A・圧力計サイズ:φ50 ※ボールバルブ仕様
上記に代わる新製品	末端試験装置F-IV	定価:20,000円・K=50対応(共同住宅対応) サイズ:20A・圧力計サイズ:φ40 ※ゲートバルブ仕様
	末端試験装置G-IV	定価:20,000円・K=50対応(共同住宅対応) サイズ:20A・圧力計サイズ:φ40 ※ボールバルブ仕様

※圧力計のサイズが、φ50からφ40へ変更となっております。

切り替え時期

在庫なくなり次第製品切り替えとなります。

その他ご不明な点がございましたら、弊社営業部までお問い合わせ下さいます様、お願い申し上げます。

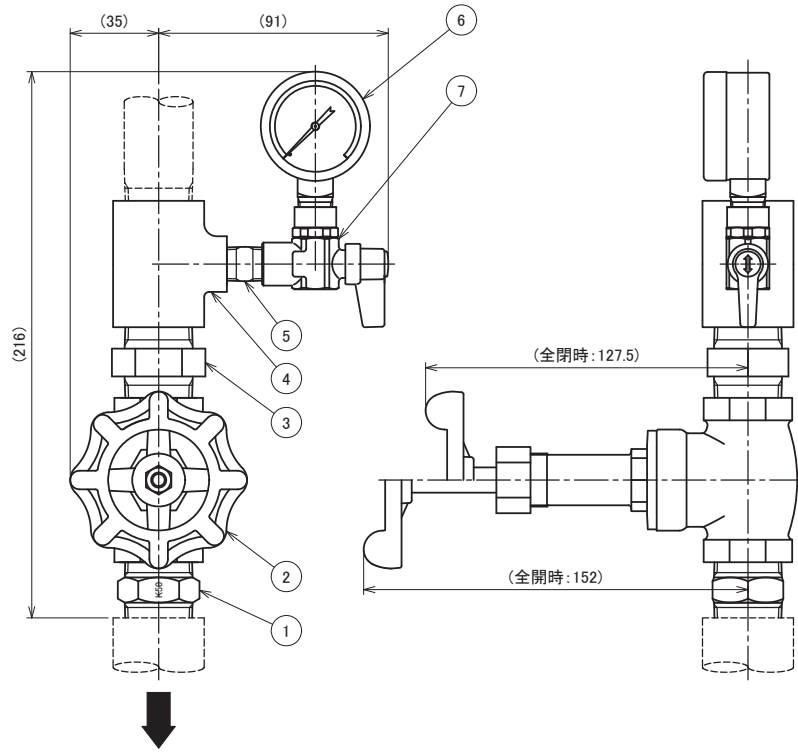
添付資料

末端試験装置 F/G-III・末端試験装置 F/G-IV新旧製品仕様図面

以上

番号	名称	材質	個数	備考	番号	名称	材質	個数	備考
1	ノズル	C3604	1	20A	5	ニップル	SGP	1	8A
2	スリース弁	CAC406	1	20A	6	圧力計	—	1	2.5MPa φ40
3	六角ニップル	FCMB	1	20A	7	アングル弁	C3771	1	8A
4	異径チーズ	FCMB	1	20A×8A					

新



K=50 対応

※各部品を本組立例にならって組み立ててください。

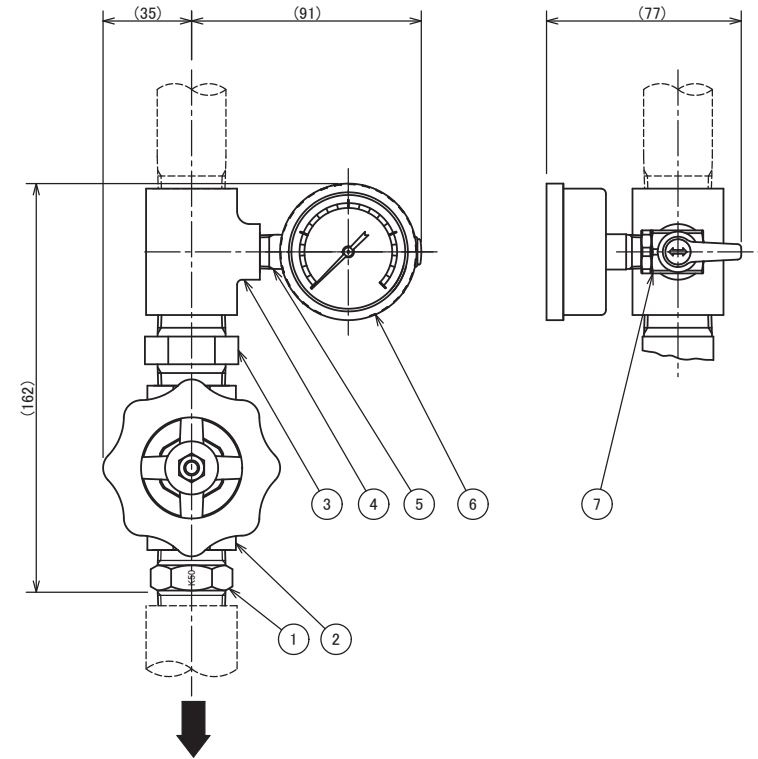
※放水量特性計算式: $Q=K\sqrt{10P}$

Q: 放水流量 (L/min)
K: 流量定数 (K=50)
P: 放水圧力 (MPa)

図面名称	作成年月日	2019/06/12	図面番号	版数
末端試験装置 F-IV	投影法	3角法	J076310	
	尺度	1/2	千住スプリンクラー株式会社	

番号	名称	材質	個数	備考
1	ノズル	C3604	1	20A
2	ゲートバルブ	CAC	1	20A
3	六角ニップル	FCMB	1	20A
4	異径チーズ	FCMB	1	20A×8A
5	ニップル	SGP	1	8A
6	圧力計	—	1	φ50
7	アングル弁	C3771	1	8A

旧



K=50 対応

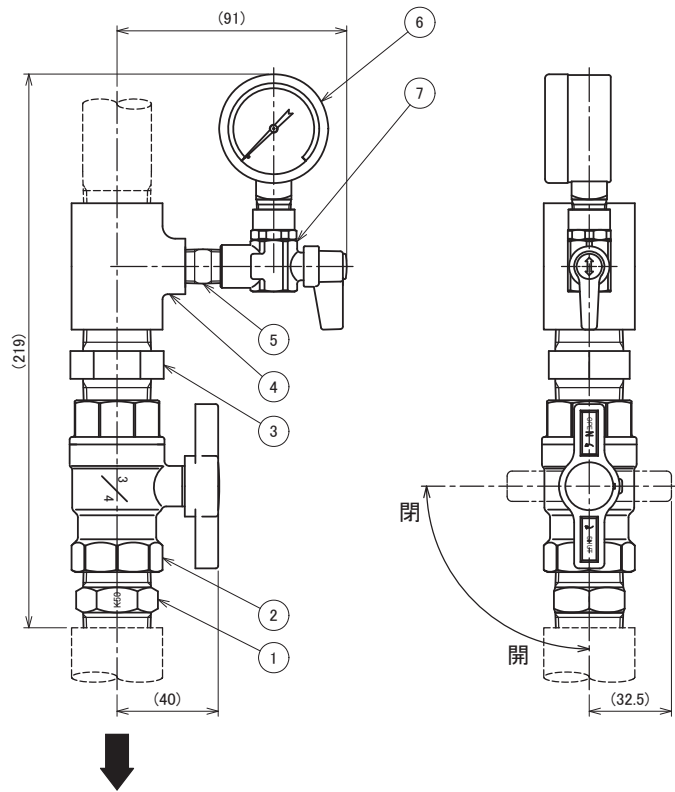
※放水量特性計算式: $Q=K\sqrt{10P}$

Q: 放水流量 (L/min)
K: 流量定数 (K=50)
P: 放水圧力 (MPa)

図面名称	作成年月日	16/04/07	図面番号	版数
末端試験装置 F-III	投影法	3角法	J071640	B
	尺度	1/2	千住スプリンクラー株式会社	

番号	名称	材質	個数	備考	番号	名称	材質	個数	備考
1	ノズル	C3604	1	20A	5	ニップル	SGP	1	8A
2	ボールバルブ	C3771	1	20A	6	圧力計	—	1	2.5MPa φ40
3	六角ニップル	FCMB	1	20A	7	アングル弁	C3771	1	8A
4	異径チーズ	FCMB	1	20A×8A					

新



K=50 対応

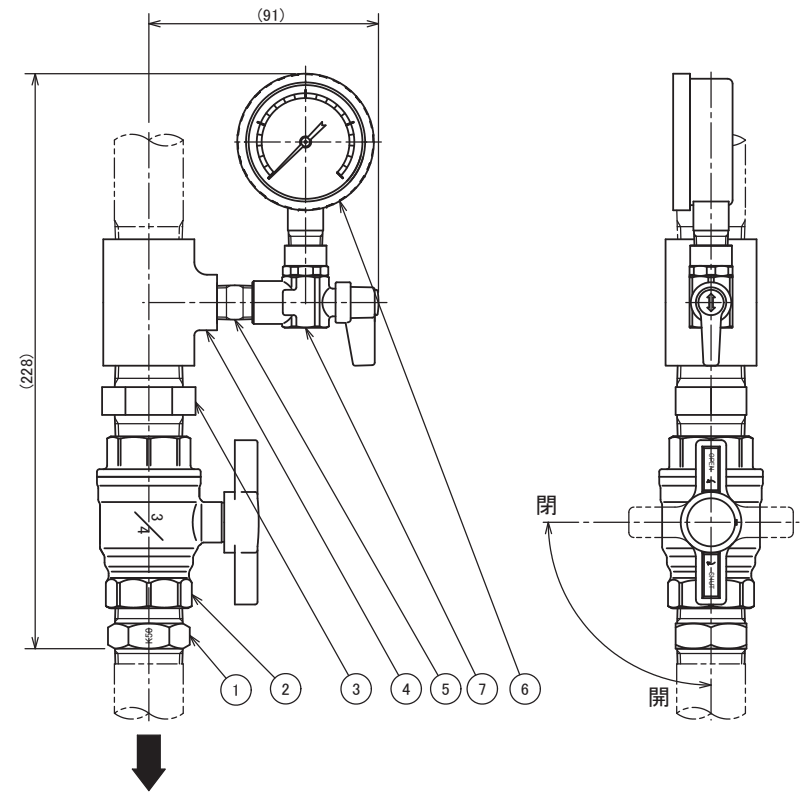
※各部品を本組立例にならって組み立ててください。

※放水量特性計算式: $Q=K\sqrt{10}P$
 Q: 放水流量 (L/min)
 K: 流量定数 (K=50)
 P: 放水圧力 (MPa)

図面名称	作成年月日	2019/06/12	図面番号	版数
末端試験装置 G-IV	投影法	3角法	J076320	
	尺度	1/2	千住スプリングラー株式会社	

番号	名称	材質	個数	備考
1	ノズル	C3604	1	20A
2	ボールバルブ	C3771	1	20A
3	六角ニップル	FCMB	1	20A
4	異径チーズ	FCMB	1	20A×8A
5	ニップル	SGP	1	8A
6	圧力計	—	1	φ50
7	アングル弁	C3771	1	8A

旧



K=50 対応

※放水量特性計算式: $Q=K\sqrt{10}P$
 Q: 放水流量 (L/min)
 K: 流量定数 (K=50)
 P: 放水圧力 (MPa)

図面名称	作成年月日	16/04/07	図面番号	版数
末端試験装置 G-III	投影法	3角法	J071630	B
	尺度	1/2	千住スプリングラー株式会社	