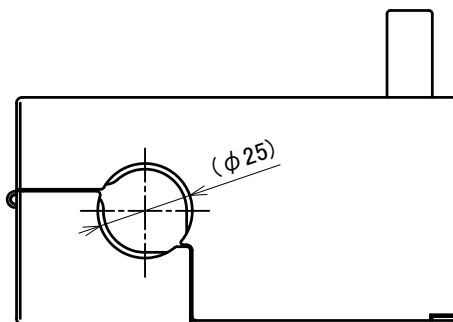
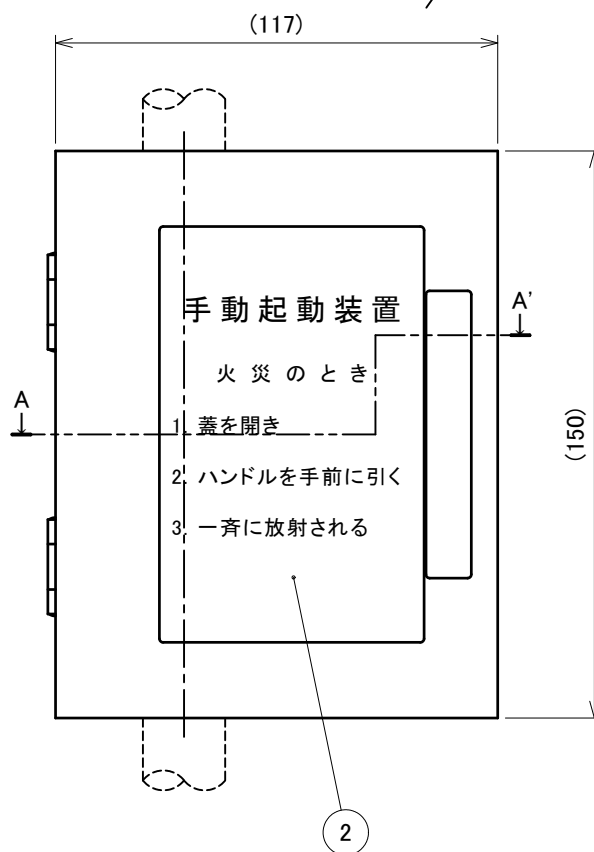
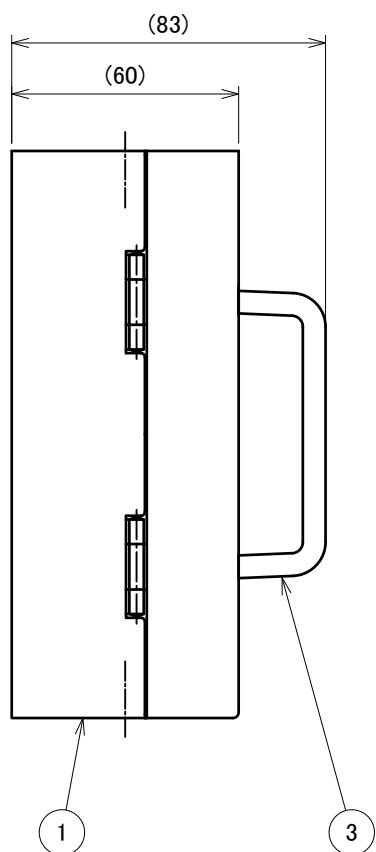
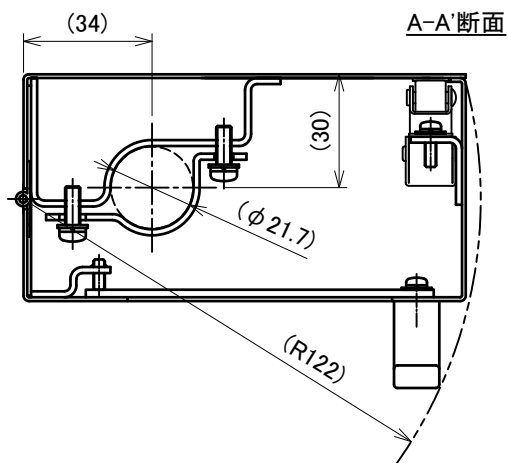


適用機種
ボールバルブ15A (VFS-342H-SJS)
ボールバルブ15A-K

番号	名称	材質	個数	備考
1	ボックス	SPCC	1	塗装色:7.5R 4/14
2	説明板	アクリル樹脂	1	
3	取手	アルミ合金	1	



図面名称 手動起動BOX S-BK	作成年月日	2019/02/15	図面番号	版数
	投影法	3角法	J072870	A
	尺度	1 / 2	千住スプリンクラー株式会社	