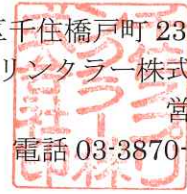


2019年3月4日

お客様各位

東京都足立区千住橋戸町23番地
千住スプリンクラー株式会社
営業部
電話 03-3870-5011



手動起動BOX S-B製品切り替えのお知らせ

拝啓 貴社ますますご盛栄のこととお喜び申し上げます。

平素は格別のご高配を賜り、厚く御礼申し上げます。

さて、この度弊社では下記製品の切り替えをする運びとなりましたので、ここにご案内申し上げます。是非、今まで同様ご愛顧頂けます様、お願い申し上げます。

製品切り替えに関しましては、ご迷惑をおかけすることと存じますが、何卒ご理解の程、よろしくお願い申し上げます。

敬具

記

製造中止の製品	手動起動BOX S-B(鋼板製)	定価:7,100円 寸法:150*100*60(詳細は図面参照下さい) 取付配管サイズ:15A 取付可能ボールバルブ:VFS-342H-SJS型(黄銅製)
上記に代わる新製品	手動起動BOX S-BK(鋼板製)	定価:12,000円 寸法:150*117*60(詳細は図面参照下さい) 取付配管サイズ:15A 取付可能ボールバルブ:VFS-342H-SJS型(黄銅製)・ボールバルブ15A-K(青銅製) ※ボールバルブ15A-K(青銅製)は、受注生産品となります。(受注後2ヶ月)

手動起動BOX S-BKは、従来型よりサイズが大きくなっております。

切り替え時期

- ・ 手動起動BOX S-Bは、在庫なくなり次第製品切り替えとなります。
- ・ 手動起動BOX S-BKは、2019年4月1日より販売開始となります。

その他ご不明な点がございましたら、弊社営業部までお問い合わせ下さいます様、お願い申し上げます。

添付資料

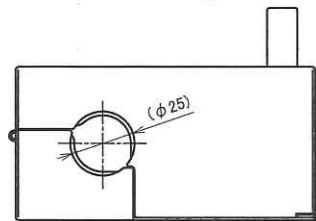
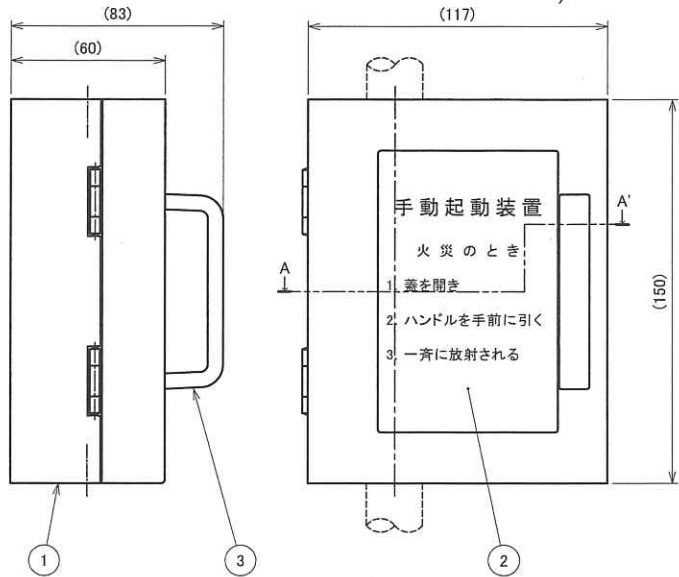
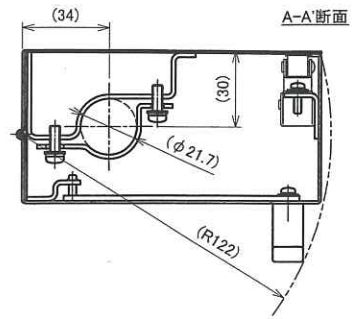
手動起動BOX S-B・手動起動ボックスS-BK新旧製品仕様図面

手動起動BOX S-BK ボールバルブ取付け状態例 (VFS-342H-SJS型・ボールバルブ15A-K)

ボールバルブ図面 (VFS-342H-SJS型・ボールバルブ15A-K)

以上

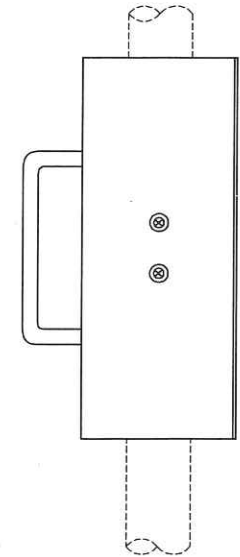
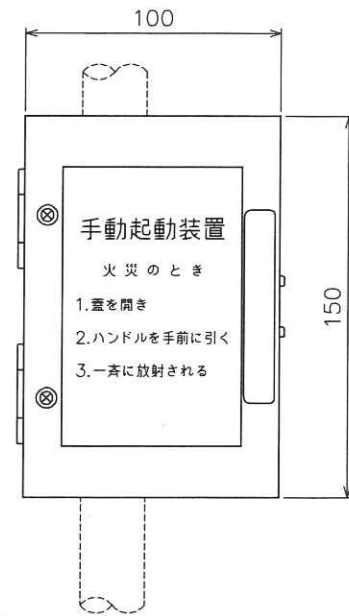
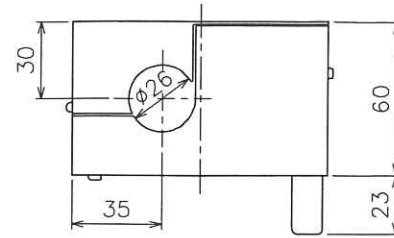
適用機種	番号	名称	材質	個数	備考
ボールバルブ15A (VFS-342H-SJS)	1	ボックス	SPCC	1	塗装色:7.5R 4/14
ボールバルブ15A-K	2	説明板	アクリル樹脂	1	
	3	取手	アルミ合金	1	



新

図面名称	作成年月日	2019/02/15	図面番号	版数
手動起動BOX S-BK	投影法	3角法	J072870	A
	尺度	1 / 2	千住スプリンクラー株式会社	

番号	名称	材質	個数	備考
	手動起動BOX	SPC	1	



旧

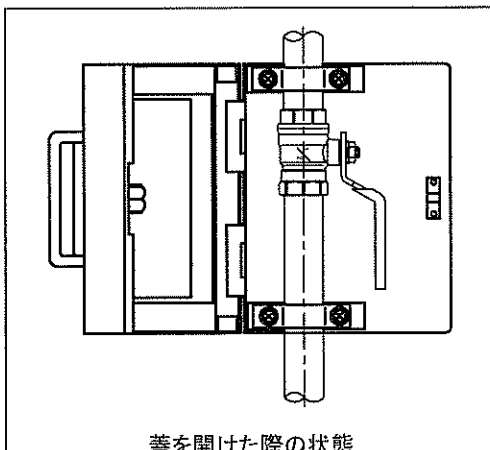
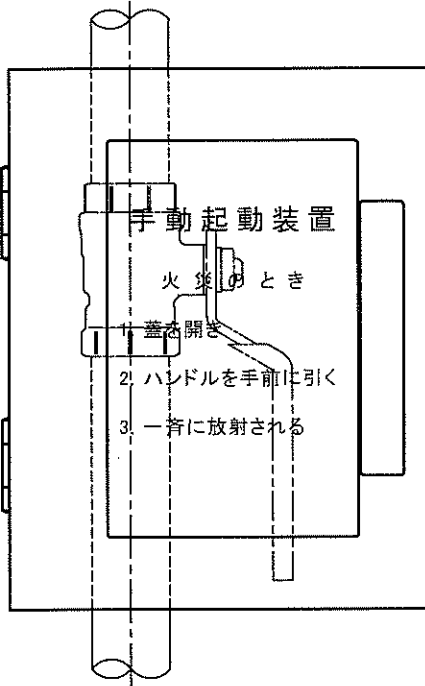
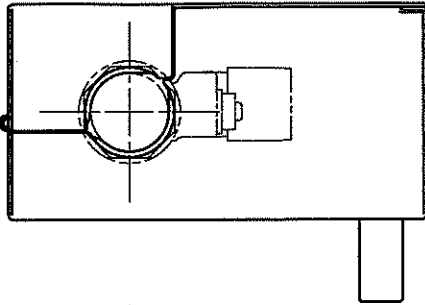
ボールバルブ 15A (1/2)

塗装色 : 7.5R 4/14

図面名称	作成年月日	96/1/6	製図	検図	承認
手動起動装置BOX S-B	投影法	3角法	小沢	小澤	保塚
	尺度	1 / 2	図面番号		
千住スプリンクラー株式会社	J072300				版数

手動起動BOX S-BK

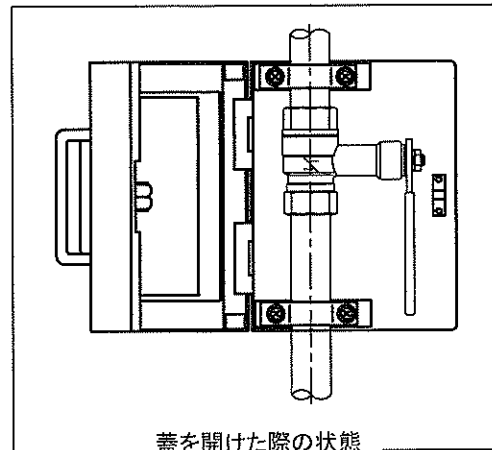
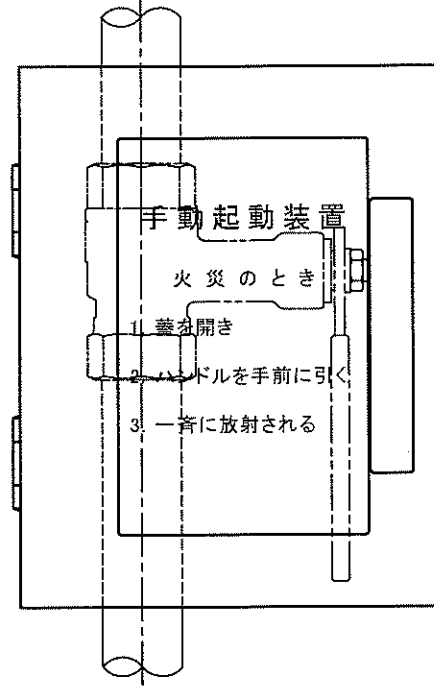
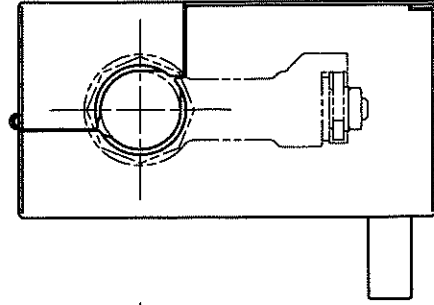
+ ボールバルブ15A (VFS-342H-SJS)



蓋を開けた際の状態
(縮尺1/4)

手動起動BOX S-BK

+ ボールバルブ15A-K



蓋を開けた際の状態
(縮尺1/4)

図面名称

手動起動装置 取付け状態例

作成年月日

2019/02/15

投影法

3角法

尺度

1/2

図面番号

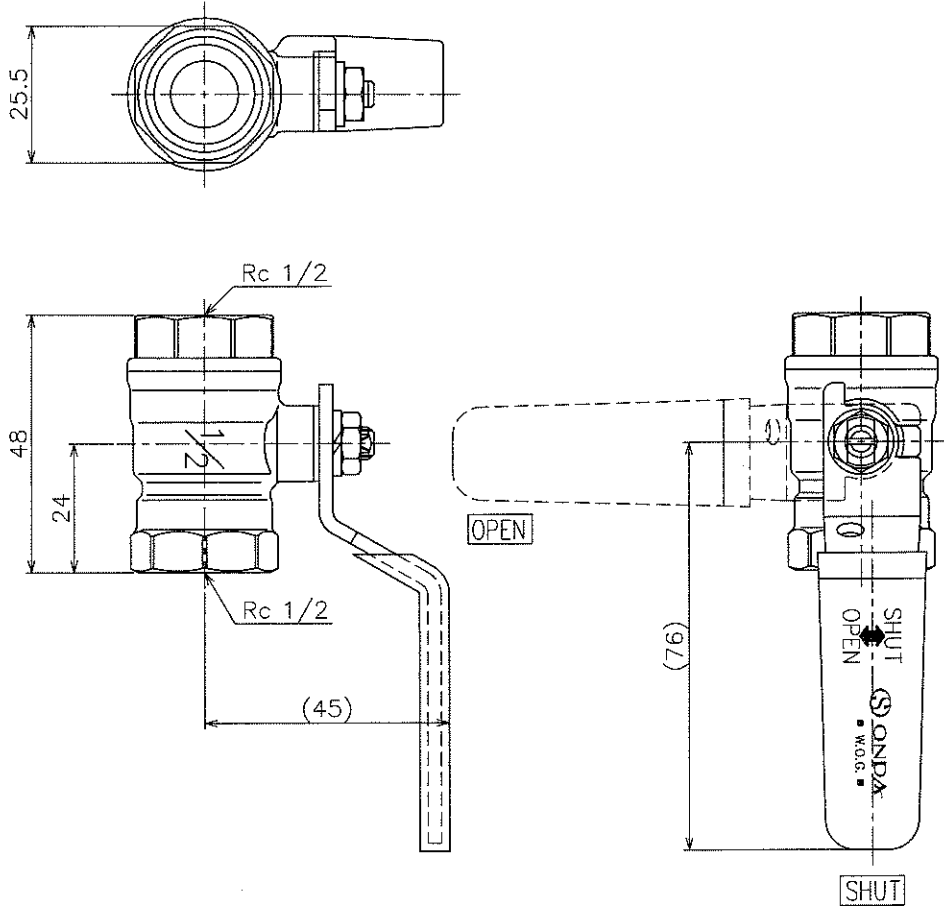
J072870-Z

版数

千住スプリンクラー株式会社

番号	名称	材質	個数	備考
	ボールバルブ 15A	C3771	1	

製造社名	株式会社オندا製作所
耐圧力	2.0MPa
呼び径	15A

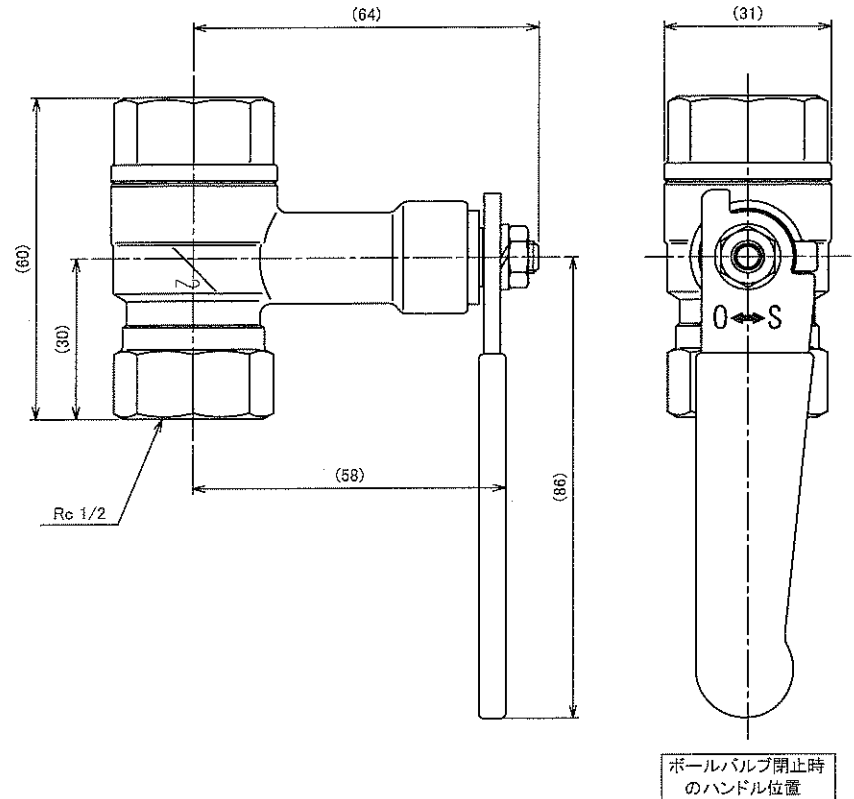


手動起動装置用ボールバルブ

図面名称 ボールバルブ15A VFS-342H-SJS	作成年月日	15/04/22	図面番号	J698380	版数 C
	投影法	3角法	尺度		
	千住スプリンクラー株式会社				

番号	名称	材質	個数	備考
	ボールバルブ15A-K	CAC406	1	逆ハンドル仕様

耐圧力	2.0MPa
呼び径	15A



ボールバルブ閉止時の
ハンドル位置

手動起動装置用ボールバルブ(青銅製)

図面名称 ボールバルブ15A-K	作成年月日	15/12/22	図面番号	J699390	版数
	投影法	3角法	尺度		
	千住スプリンクラー株式会社				