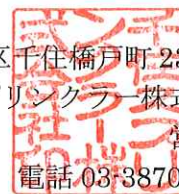


2019年2月1日

お客様各位

東京都足立区千住橋戸町23番地
千住スプリンクラー株式会社
営業部
電話:03-3870-5011



コンシールドタイプ スプリンクラーヘッド製品切り替えのお知らせ

拝啓 貴社ますますご盛栄のこととお喜び申し上げます。

平素は格別のご高配を賜り、厚く御礼申し上げます。

さて、この度弊社では下記製品の切り替えをする運びとなりましたので、ここにご案内申し上げます。

是非、今まで同様ご愛顧頂けます様、お願い申し上げます。

製品切り替えに関しましては、ご迷惑をおかけすることと存じますが、何卒ご理解の程、よろしくお願い申し上げます。

敬具

記

| 製造中止の製品 | 左記に代わる製品及び新製品 | 製品仕様 | | |
|--------------|------------------|---------|------|---------|
| | | 型式番号 | 種別 | ヘッド表示温度 |
| CQR90(アイボリー) | CQR II 90(アイボリー) | ス第30~1号 | 高感度型 | 90℃ |
| | CQR II 90(白) | ス第30~2号 | | |
| | CQR II 90(黒) | ス第30~3号 | | |
| | CQS II 90(アイボリー) | ス第30~4号 | 小区画型 | 90℃ |
| | CQS II 90(白) | ス第30~5号 | | |
| | CQS II 90(黒) | ス第30~6号 | | |

90℃タイプに、カバープレートのカラーバリエーションが追加されました。

型式番号が変更となります。型式番号は添付資料をご参照下さい。

切り替え時期

- ・ 2019年2月1日受注開始（受注生産品となります）。
- ※ 現行品CQR90は、製造中止となります（受注生産品）。

その他ご不明な点がございましたら、弊社営業部までお問い合わせ下さいます様、お願い申し上げます。

添付資料

コンシールドタイプ スプリンクラー CQR II・CQS II販売資料
CQR II・CQS II仕様図面

以上

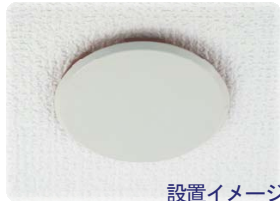
コンシールドタイプ スプリンクラー

Smart & Safety
CQR II、CQS II



新製品

- カバープレートは「アイボリー」、「白」、「黒」のカラーバリエーション！
- 天井面との一体感を追求したデザイン！



- 写真はイメージです。実際の製品とは色合い等が異なる場合があります。
- 検定合格証票は、スプリンクラーヘッド部に貼付されます。

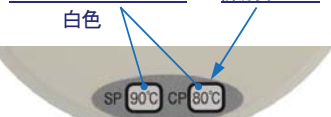
CQR II、CQS II カラーバリエーション



ヘッド標示温度 90℃の色別表示について



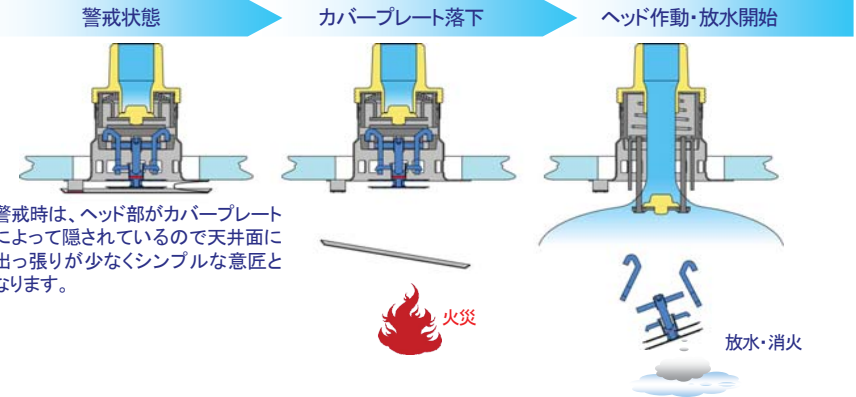
温度区分の色別表示 識別ラベル



規格省令において、ヘッド(スプリンクラーヘッド部とカバープレートアッセンブリ)には標示温度の区分に応じた色別表示が要求されています。

- ヘッドの標示温度: 72℃(無色: 識別ラベル無し)
- ヘッドの標示温度: 90℃(白色: 識別ラベル有り)

作動イメージ図



| | |
|---------|---|
| 設置用途・運用 | CQR II (1種、高感度型) 一般事務所・百貨店・スーパー・学校・病院・ホテルなどを設置対象としています。 『高感度型ヘッド』(火災を早期に感知し、かつ、広範囲に散水することができるスプリンクラーヘッド※)であり、運用は一般の高感度型ヘッドと同様の扱いです。 ※消防法施行令、施行規則より。 |
| | CQS II (1種、小区画型) マンションの居室・共用室・収納室や病院の病室・談話室・面会室等、小区画された部分を主な設置対象としています。 なお、共同住宅部分への設置については、「共同住宅用スプリンクラー設備の設置及び維持に関する技術上の基準」(平成18年消防庁告示第17号)及び「特定共同住宅等における必要とされる防火安全性能を有する消防の用に供する設備等に関する告示の公布について」(消防予第211号平成18年5月30日)をご参照ください。 |

| 製 品 | CQR II 72 | CQR II 90 | CQS II 72 | CQS II 90 | |
|--------------------|--------------|-----------|-----------------|-----------|-----|
| 標 示 温 度 | ヘ ッ ド | 72℃ | 90℃ | 72℃ | 90℃ |
| | カバ ー プ レ ー ト | 60℃ | 80℃ | 60℃ | 80℃ |
| 色 別 表 示 | 無 | 白 | 無 | 白 | |
| 許 容 最 高 周 圍 温 度 | 39℃未満 | 64℃未満 | 39℃未満 | 64℃未満 | |
| 種 別 | 1種、高感度型 | | 1種、小区画型 | | |
| 取 付 方 向 | 下向き | | | | |
| 防 護 範 囲 | r 2.6m | | r 2.6m以下かつ13㎡以下 | | |
| ヘ ッ ド の 呼 び | 15 | | 10 | | |
| 取 付 け ネ ジ | R1/2 | | | | |
| 流 量 定 数 K | 80 | | 50 | | |
| 外 観 (カバ ー プ レ ー ト) | アイボリー、白、黒 ※ | | | | |

- ※ヘッドのカラーバリエーションは、現時点で型式取得している色のみとなります。また、それぞれ型式が異なります。
- スプリンクラーヘッド部とカバープレートアッセンブリとは、同一の受検ロットのものを組み合わせて使用してください。
- 軽微な変更については予告なく行う場合があります。仕様詳細については当社発行による最新の製品仕様図面をご請求のうえ、ご確認をお願い致します。

SENJU SPRINKLER ホームページ <https://www.senjusp.jp>

| 番号 | 名称 | 材質 | 個数 | 備考 | 番号 | 名称 | 材質 | 個数 | 備考 |
|----|----------|-----------|----|---------|----|-------------|--------|----|-------|
| 1 | ボディ | C69300 ※1 | 1 | 耐脱亜鉛銅合金 | 16 | ヒートコレクター(L) | C1100 | 1 | Snメッキ |
| 2 | フレーム | CAC406 | 1 | Crメッキ | 17 | ヒートコレクター(U) | C1100 | 1 | Snメッキ |
| 3 | デフレクター | C5191 | 1 | | 18 | 固定ネジ | C3604 | 1 | Snメッキ |
| 4 | ガイドリング | SUS304 | 1 | | 19 | 板バネ | SUS304 | 1 | |
| 5 | ガイドピン | SUS304 | 2 | | 20 | リテーナー | SPCC | 1 | Cuメッキ |
| 6 | ディスク | C69300 ※1 | 1 | 耐脱亜鉛銅合金 | 21 | カバープレート | C1100 | 1 | ※2 |
| 7 | シート | フッ素樹脂 | 1 | | 22 | 可溶合金 | — | 1 | |
| 8 | コイルスプリング | SUS304 | 1 | | 23 | 低融点合金接合 | — | 3 | |
| 9 | サドル | SUS304 | 1 | | | | | | |
| 10 | レバー | SUS304 | 2 | | | | | | |
| 11 | バランスー | SUS304 | 1 | | | | | | |
| 12 | サポートプレート | SUS304 | 1 | | | | | | |
| 13 | シリンダー | C5341 | 1 | | | | | | |
| 14 | プランジャー | SUS303 | 1 | | | | | | |
| 15 | セットスクリュー | SUSXM7 | 1 | | | | | | |

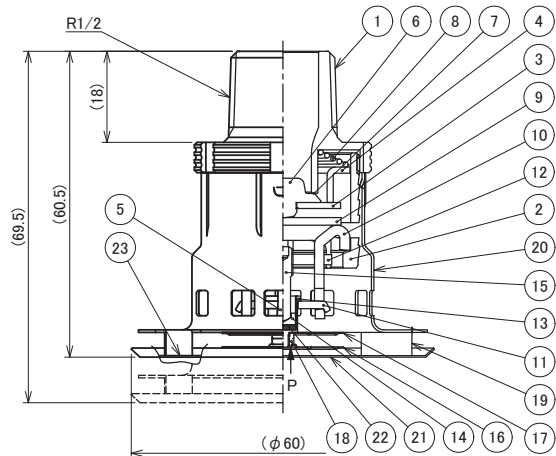
※1: ASTM規格
※2: アイボリー or 白 or 黒

仕様

| 名称 | CQR II 72 | CQR II 90 |
|--------|---|-----------------|
| 感度区分 | 1種 | |
| 作動温度 | スプリンクラーヘッド部 72°C 90°C カバープレート部 60°C 80°C | |
| 防護範囲 | r2.6m | |
| 流量定数 | K80 | |
| 取付方向 | 下向き | |
| カラー標示 | 無色 | 白色 (識別ラベル貼付) |
| 最高周囲温度 | 39°C未満 39°C以上 64°C未満 | |

型式承認番号

| 名称 | CQR II 72 | CQR II 90 |
|----------|-----------|-----------|
| カバープレート色 | | |
| アイボリー | ス第29~3号 | ス第30~1号 |
| 白 | ス第29~4号 | ス第30~2号 |
| 黒 | ス第29~5号 | ス第30~3号 |



標示

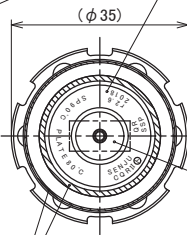
- 製品名: CQR II
- 特例承認: ㊦
- ヘッド標示温度: SP 72°C or 90°C
- プレート標示温度: PLATE 60°C or 80°C
- 散水半径: r2.6
- 感度: QR
- 取付方向: SSP
- 製造年: 2018(例)
- 塗装禁止の旨の標示 (DO NOT PAINT)

検定合格証票

| 標示温度 | 保護キャップの色 |
|------|----------|
| 72°C | 薄赤 |
| 90°C | 薄黄 |

温度別識別ラベル (CQR II 90に貼付)

温度別カラー標示



P面標示内容

(一社)日本消防装置工業会が定める自主基準(負圧環境下でも使用可能なヘッドの試験基準)に基づき性能が確認されたヘッドです。

| 図面名称 | 作成年月日 | 2018/10/30 | 図面番号 | 版数 |
|---|-------|------------|------|---------------|
| 閉鎖型スプリンクラーヘッド(高感度型) コンシールドタイプ CQR II | 図面番号 | J087300 | | B |
| | 投影法 | 3角法 | | |
| | 尺度 | 1/1 | | 千住スプリンクラー株式会社 |

| 番号 | 名称 | 材質 | 個数 | 備考 | 番号 | 名称 | 材質 | 個数 | 備考 |
|----|----------|-----------|----|---------|----|-------------|--------|----|-------|
| 1 | ボディ | C69300 ※1 | 1 | 耐脱亜鉛銅合金 | 16 | ヒートコレクター(L) | C1100 | 1 | Snメッキ |
| 2 | フレーム | CAC406 | 1 | Crメッキ | 17 | ヒートコレクター(U) | C1100 | 1 | Snメッキ |
| 3 | デフレクター | C5191 | 1 | | 18 | 固定ネジ | C3604 | 1 | Snメッキ |
| 4 | ガイドリング | SUS304 | 1 | | 19 | 板バネ | SUS304 | 1 | |
| 5 | ガイドピン | SUS304 | 2 | | 20 | リテーナー | SPCC | 1 | Cuメッキ |
| 6 | ディスク | C69300 ※1 | 1 | 耐脱亜鉛銅合金 | 21 | カバープレート | C1100 | 1 | ※2 |
| 7 | シート | フッ素樹脂 | 1 | | 22 | 可溶合金 | — | 1 | |
| 8 | コイルスプリング | SUS304 | 1 | | 23 | 低融点合金接合 | — | 3 | |
| 9 | サドル | SUS304 | 1 | | | | | | |
| 10 | レバー | SUS304 | 2 | | | | | | |
| 11 | バランスー | SUS304 | 1 | | | | | | |
| 12 | サポートプレート | SUS304 | 1 | | | | | | |
| 13 | シリンダー | C5341 | 1 | | | | | | |
| 14 | プランジャー | SUS303 | 1 | | | | | | |
| 15 | セットスクリュー | SUSXM7 | 1 | | | | | | |

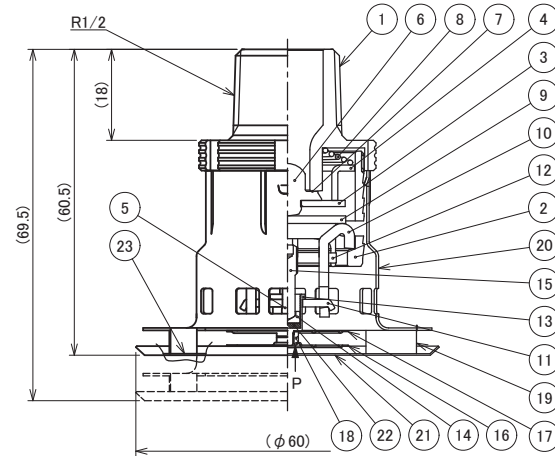
※1: ASTM規格
※2: アイボリー or 白 or 黒

仕様

| 名称 | CQS II 72 | CQS II 90 |
|--------|---|-----------------|
| 感度区分 | 1種 | |
| 作動温度 | スプリンクラーヘッド部 72°C 90°C カバープレート部 60°C 80°C | |
| 防護範囲 | r2.6m以下かつ13m以下 | |
| 流量定数 | K50 | |
| 取付方向 | 下向き | |
| カラー標示 | 無色 | 白色 (識別ラベル貼付) |
| 最高周囲温度 | 39°C未満 39°C以上 64°C未満 | |

型式承認番号

| 名称 | CQS II 72 | CQS II 90 |
|----------|-----------|-----------|
| カバープレート色 | | |
| アイボリー | ス第29~6号 | ス第30~4号 |
| 白 | ス第29~7号 | ス第30~5号 |
| 黒 | ス第29~8号 | ス第30~6号 |



標示

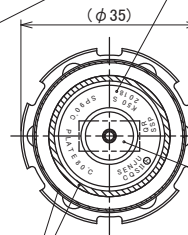
- 製品名: CQS II
- 特例承認: ㊦
- ヘッド標示温度: SP 72°C or 90°C
- プレート標示温度: PLATE 60°C or 80°C
- 小区画: S
- 流量定数: K50
- 感度: QR
- 取付方向: SSP
- 製造年: 2018(例)
- 塗装禁止の旨の標示 (DO NOT PAINT)

検定合格証票

| 標示温度 | 保護キャップの色 |
|------|----------|
| 72°C | 薄緑 |
| 90°C | 緑 |

温度別識別ラベル (CQS II 90に貼付)

温度別カラー標示



P面標示内容

(一社)日本消防装置工業会が定める自主基準(負圧環境下でも使用可能なヘッドの試験基準)に基づき性能が確認されたヘッドです。

| 図面名称 | 作成年月日 | 2018/10/30 | 図面番号 | 版数 |
|---|-------|------------|------|---------------|
| 閉鎖型スプリンクラーヘッド(小区画型) コンシールドタイプ CQS II | 図面番号 | J087270 | | B |
| | 投影法 | 3角法 | | |
| | 尺度 | 1/1 | | 千住スプリンクラー株式会社 |