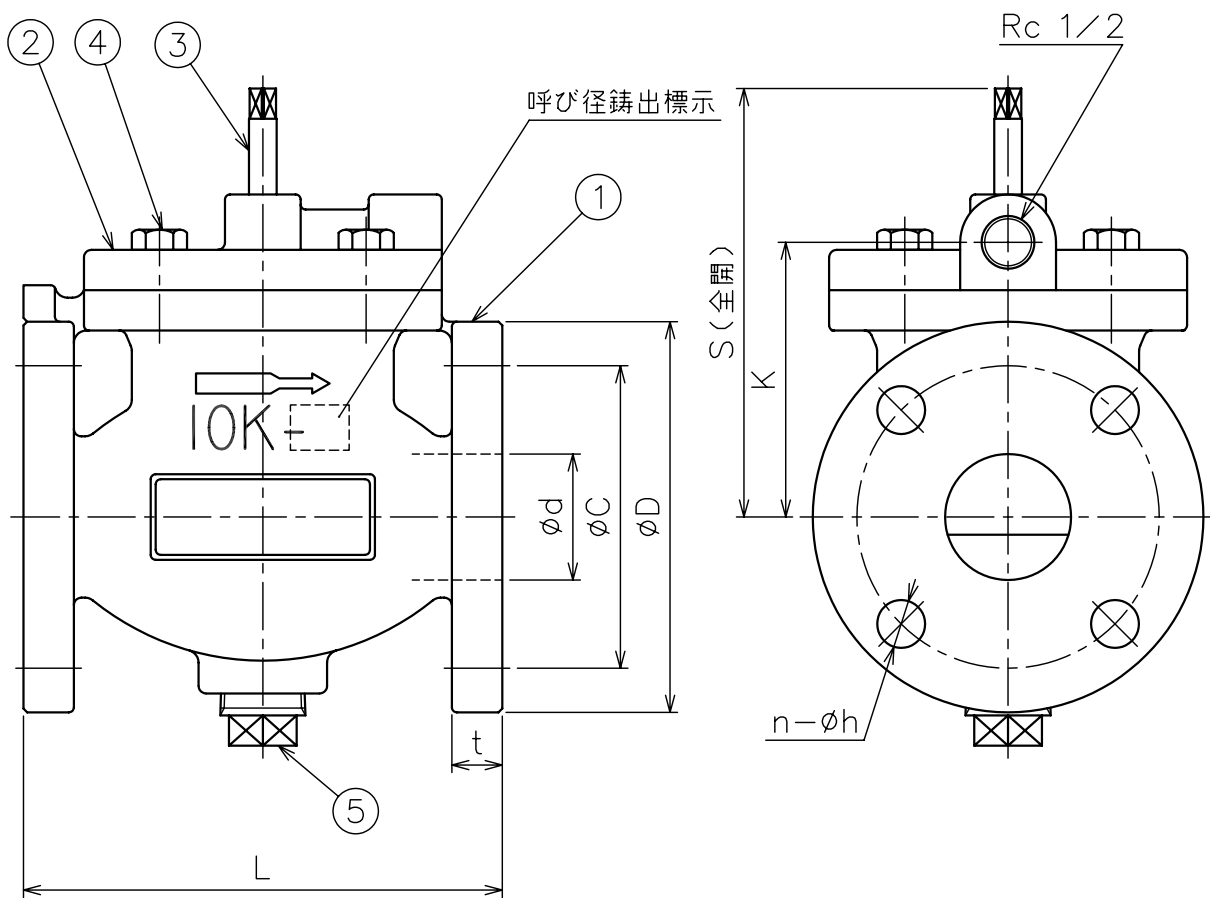


番号	名称	材質	個数	備考
1	ボディ	FC200	1	
2	カバー	FC200	1	
3	スピンドル	C3604	1	
4	カバーボルト	SWCH	—	
5	プラグ	FCMB	1	R 1

呼び径	$\phi d$	L	$\phi D$	$\phi C$	n- $\phi h$	t	K	S	質量
40	40	180	140	105	4-19	20	94.5	153	10kg
50	50	190	155	120	4-19	20	108	171	15kg
65	65	220	175	140	4-19	22	128	203	21kg

仕様	
型式	型式番号
SENJU-DV40II	開第 60 ~ 5 ~ 1 号
SENJU-DV50II	開第 60 ~ 3 ~ 1 号
SENJU-DV65II	開第 60 ~ 4 ~ 1 号
一斉開放弁	
呼び	10K
取付方向	縦横両用型
制御方法	減圧型
使用圧力範囲	0.15 ~ 1.4 MPa



図面名称 一斉開放弁 減圧型 DV	作成年月日	02/05/01	製図	検図	承認	
	投影法	3角法	HK			
	尺度	Free				
図面番号					改版	
千佳スプリングラー株式会社					J046000	B