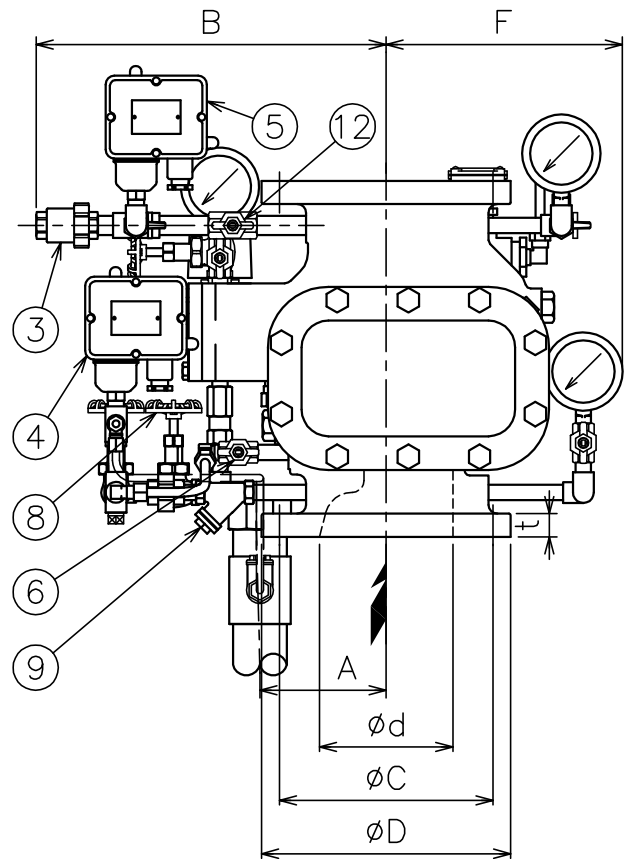
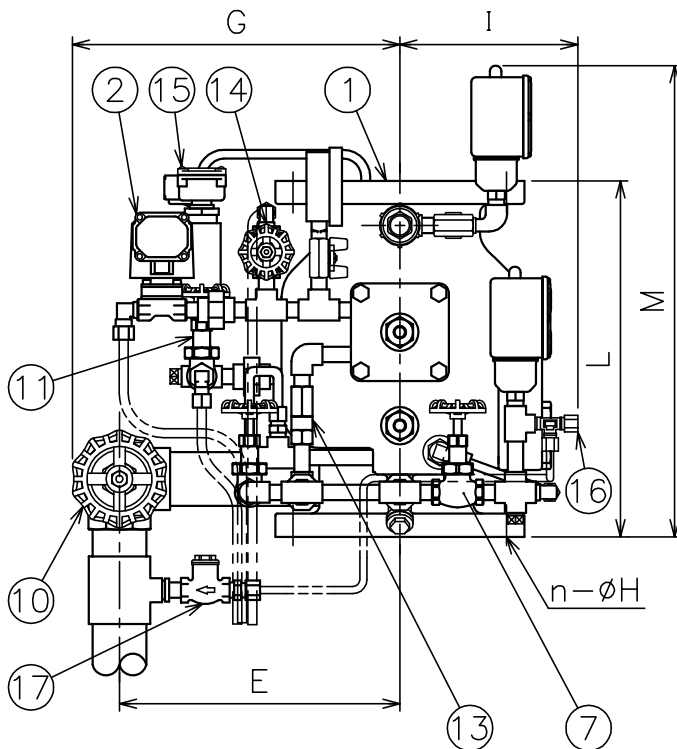


番号	名称	材質	個数	備考
1	本体	FC200	1	
2	電磁弁	BC 6	1	10A
3	ラインチャッキ	BC 6	1	15A
4	圧力スイッチ	PS.1	1	PL-650SW
5	圧力スイッチ	PS.2	1	PL-650S
6	信号停止弁	C3771B	1	10A
7	テスト弁	BC 6	1	10A
8	呼び水供給弁	BC 6	1	10A
9	ストレナー	BC 6	1	10A
10	排水弁	BC 6	1	50A
11	呼び水排水弁	BC 6	1	10A
12	空気供給弁	C3771B	1	15A
13	ラインチャッキ	BC 6	1	10A
14	手動弁	BC 6	1	10A
15	水位上昇警報装置		1	
16	オートドリフ	C3771B	1	ADr9A
17	スウィングチャッキ	BC 6	1	10A

型式	SENJU-SPV 6II	
型式承認番号	流第 63 ~ 9 ~ 1号	
仕様		
呼び圧力	10K	
取付方向	縦型	
使用圧力範囲	1.5 ~ 14 kgf/cm ²	
二次側圧力設定値	1.0 kgf/cm ²	
圧力スイッチ(作動警報) PS.1		
接点容量	AC	100/200V, 10/7A
	DC	24/48V, 3/2A
結線方法	① - ③ or ④ - ⑥	
閉回路圧力	0.3 kgf/cm ² , 0.1 kgf/cm ²	
圧力スイッチ(減圧警報) PS.2		
接点容量	AC	100/200V, 10/7A
	DC	24/48V, 3/2A
結線方法	③ - ④	
閉回路圧力	0.8 kgf/cm ² , 0.5 kgf/cm ²	
電磁弁		
電源	DC 24V · 0.75A	
絶縁抵抗	DC 500V - 100MΩ	
絶縁耐電圧	AC 1500V, 1分間	

サイズ	n-φH	φd	φC	φD	L	A	E
150A	8-23	150	240	280	400	150	315

B	F	M	G	I	t	重量(Kg)
395	270	530	370	200	26	95



図面名称	作成年月日	96/6/3	製図	検図	承認
流水検知装置 予作動式 SPV 6II	投影法	3角法			
	尺度	Free			
千住スプリンクラー株式会社	図面番号	J044600			版数