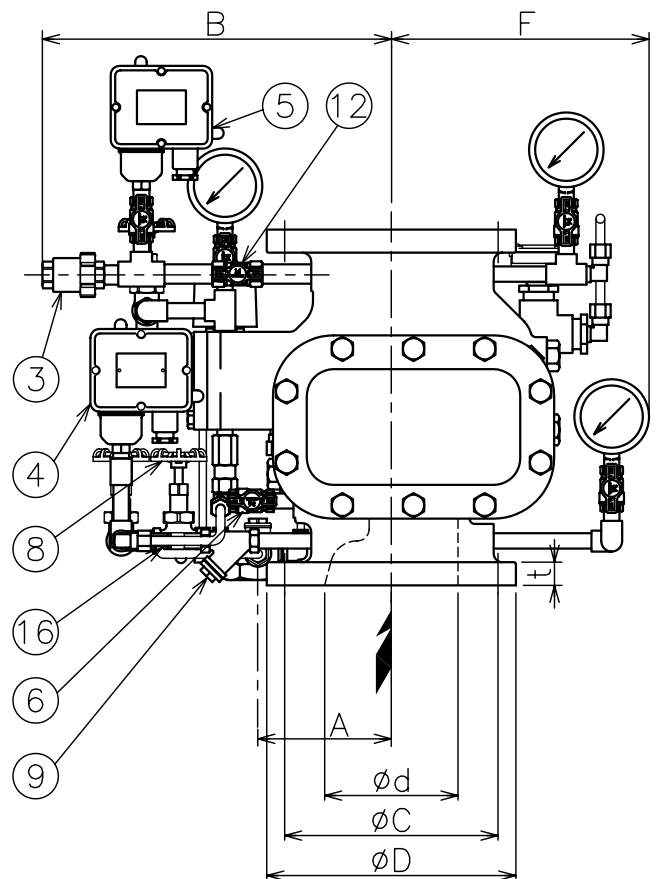
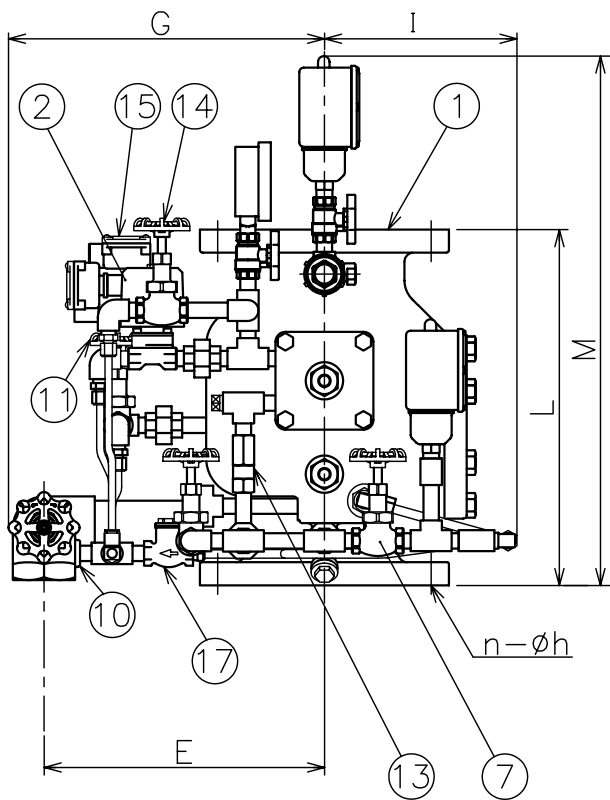


番号	名称	材質	個数	備考
1	本体	FC200	1	
2	電磁弁	CAC406	1	10A
3	ラインチャッキ	CAC406	1	15A
4	圧力スイッチ	—	1	PL-650SW
5	圧力スイッチ	—	1	PL-650S
6	信号停止弁	C3771B	1	10A
7	テスト弁	CAC406	1	10A
8	呼び水供給弁	CAC406	1	10A
9	ストレーナー	CAC406	1	10A
10	排水弁	CAC406	1	50A
11	呼び水排水弁	CAC406	1	10A
12	空気供給弁	C3771B	1	15A
13	ラインチャッキ	CAC406	1	10A
14	手動弁	CAC406	1	10A
15	水位上昇警報装置	—	1	
16	オートドリップ	C3771B	1	ADr9A
17	スウィングチャッキ	CAC406	1	10A

型式	SENJU-SPV 6Ⅲ	
型式承認番号	流第 63 ~ 9 ~ 3号	
仕様		
呼び	10K	
取付方向	縦型	
使用圧力範囲	0.15 ~ 1.4 MPa	
二次側圧力設定値	0.1 MPa	
圧力スイッチ(作動警報)	PL-650SW	
接点容量	AC	100/200V, 10/7A
	DC	24/48V, 3/2A
結線方法	① - ③ or ④ - ⑥	
閉回路圧力	0.03 MPa, 0.01 MPa	
圧力スイッチ(減圧警報)	PL-650S	
接点容量	AC	100/200V, 10/7A
	DC	24/48V, 3/2A
結線方法	③ - ④	
閉回路圧力	0.08 MPa, 0.05 MPa	
電磁弁	VSPD-2040-10WAG	
電源	DC 24V · 0.75A	
絶縁抵抗	DC 500V - 100MΩ	
絶縁耐電圧	AC 1500V, 1分間	

サイズ	n-φh	φd	φC	φD	L	A	E	B	F	M	G	I	t	質量(kg)
150A	8-23	150	240	280	400	150	315	395	290	596	360	220	26	95



図面名称	作成年月日	06/01/11	製図	検図	承認
流水検知装置 予作動式 SPV 6Ⅲ	投影法	3角法	HK		
	尺度	Free			
千住スプリンクラー株式会社	図面番号	J044630			改版
					E