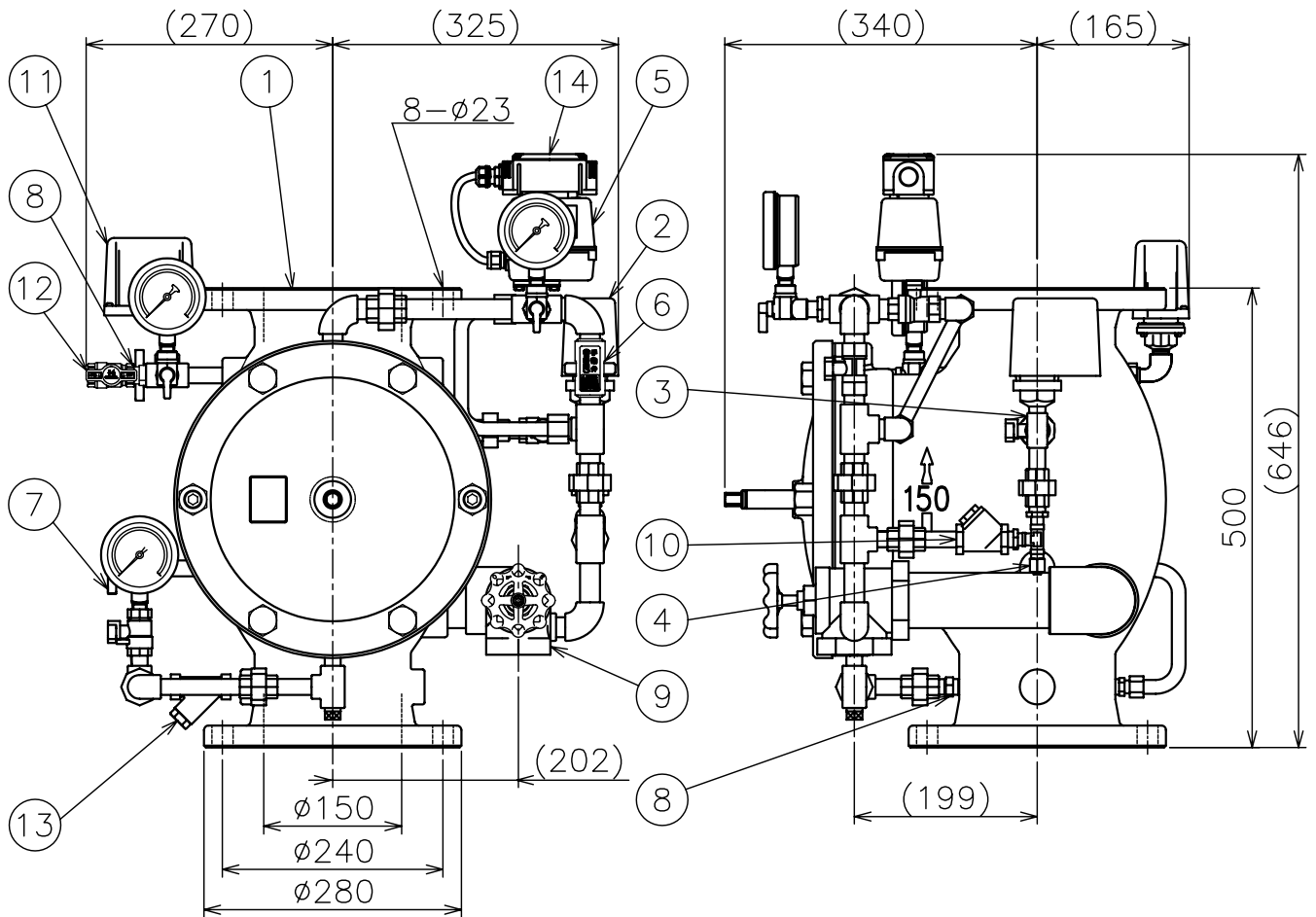




番号	名称	主材	個数	備考
1	本体	FCD450	1	
2	圧カスイッチ	—	1	PAS-3
3	信号停止弁	C3771	1	10A
4	オートドリップ	C3771	1	ADr9A
5	電動弁	—	1	MoV2
6	手動弁	C3771	1	15A
7	テスト弁	C3771	1	10A
8	ラインチャッキ	CAC406	2	10A
9	排水弁	CAC406	1	50A
10	排水逆止弁	CAC406	1	10A
11	圧カスイッチ	—	1	PDS-1
12	空気供給弁	C3771	1	10A
13	ストレーナー	CAC406	1	10A
14	端子ボックス	—	1	

型式	SENJU-SPV150
型式承認番号	流第 19 ~ 2 号
仕様	
呼び	10K
取付方向	縦型
使用圧力範囲	0.15 ~ 1.4 MPa
等価管長	91.5 m
二次側圧力設定値	0.1 MPa
質量	120 kg
圧カスイッチ (作動警報用) PAS-3	
接点容量	AC250V/4A、DC30V/4A
結線方法	①-② or ③-④
閉開路圧力	0.05 MPa、0.02 MPa
遅延時間	10 S
圧カスイッチ (減圧警報用) PDS-1	
接点容量	AC250V/4A、DC30V/4A
結線方法	COM - NC
閉開路圧力	0.05 MPa、0.08 MPa
電動弁 MoV2	
電源	DC24V/0.47A
絶縁抵抗	DC500V - 5MΩ 以上
開閉時間	2~4秒



図面名称	作成年月日	07/07/27	製図	検図	承認
流水検知装置 予作動式 SPV150	投影法	3角法	SS		
	尺度	Free			
千住スプリングラー株式会社	図面番号	J044930			改版