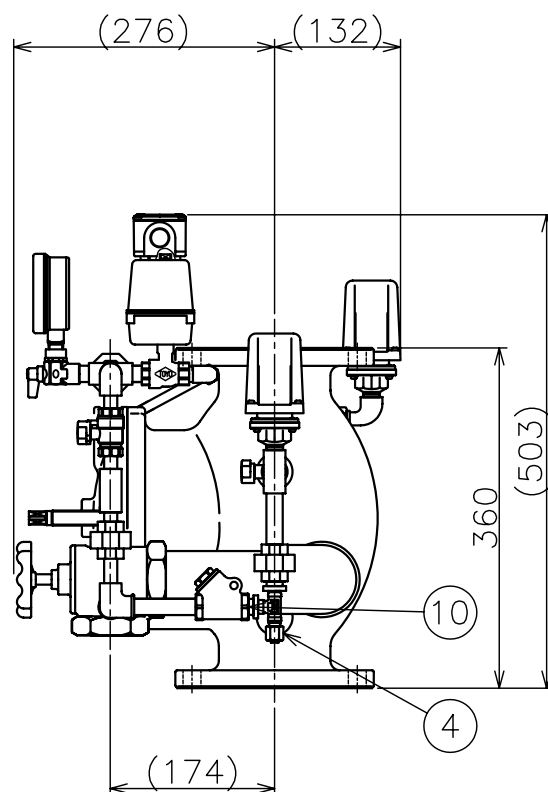
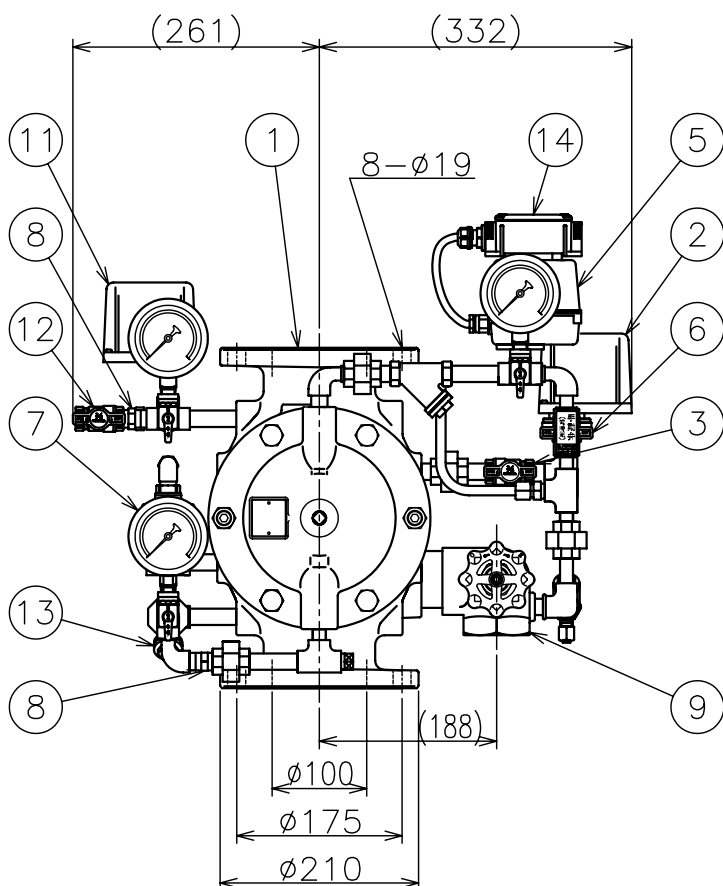




番号	名称	主材	個数	備考
1	本体	FCD450	1	
2	圧力スイッチ	—	1	PAS-3 ND
3	信号停止弁	C3771	1	10A
4	オートドリフ	C3771	1	ADr9B
5	電動弁	—	1	MoV1
6	手動弁	C3771	1	10A
7	テスト弁	C3771	1	10A
8	ラインチャッキ	CAC406	2	10A
9	排水弁	CAC406	1	50A
10	排水逆止弁	CAC406	1	10A
11	圧力スイッチ	—	1	PDS-1
12	空気供給弁	C3771	1	10A
13	ストレーナー	CAC406	1	10A
14	端子ボックス	—	1	

型式	SENJU-SPV100
型式承認番号	流第 15 ~ 1 号
仕様	
呼び	10K
取付方向	縦型
使用圧力範囲	0.15 ~ 1.4 MPa
二次側圧力設定値	0.1 MPa
圧力スイッチ(作動警報用)	PAS-3 ND
接点容量	AC250V/4A、DC30V/4A
結線方法	①-② or ③-④
閉回路圧力	0.05 MPa、0.02 MPa
圧力スイッチ(減圧警報用)	PDS-1
接点容量	AC250V/4A、DC30V/4A
結線方法	COM - NC
閉回路圧力	0.04 MPa、0.08 MPa
電動弁	MoV1
電源	DC24V/0.47A
絶縁抵抗	DC500V - 5MΩ以上
開閉時間	2~4秒



図面名称	作成年月日	06/03/07	製図	検図	承認
流水検知装置 予作動式 SPV100	投影法	3角法	HK		
	尺度	Free			
千住スプリンクラー株式会社	図面番号	J042820			改版
					B