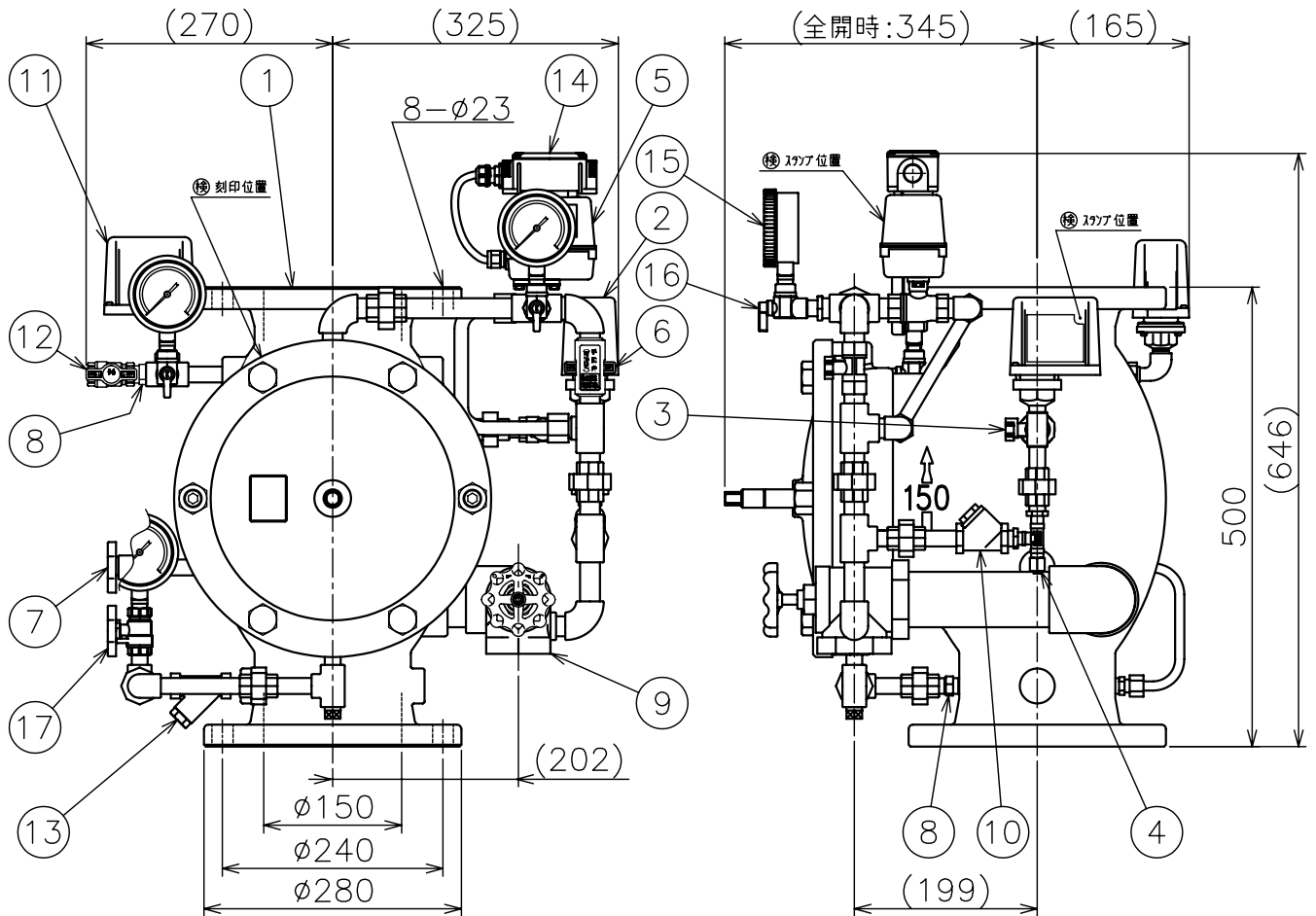


| 番号 | 名称 | 主材 | 個数 | 備考 |
|----|---------|--------|----|-------|
| 1 | 本体 | FCD450 | 1 | |
| 2 | 圧力スイッチ | — | 1 | PAS-3 |
| 3 | 信号停止弁 | C3771 | 1 | 10A |
| 4 | オートドリフ | C3771 | 1 | ADr9A |
| 5 | 電動弁 | — | 1 | MoV5 |
| 6 | 手動弁 | C3771 | 1 | 15A |
| 7 | テスト弁 | C3771 | 1 | 10A |
| 8 | ラインチャッキ | CAC406 | 2 | 10A |
| 9 | 排水弁 | CAC406 | 1 | 50A |
| 10 | 排水逆止弁 | CAC406 | 1 | 10A |
| 11 | 圧力スイッチ | — | 1 | PDS-1 |
| 12 | 空気供給弁 | C3771 | 1 | 10A |
| 13 | ストレナー | CAC406 | 1 | 10A |
| 14 | 端子ボックス | — | 1 | |
| 15 | 圧力計 | — | 3 | φ75 |
| 16 | アングル弁 | C3771 | 2 | 10A |
| 17 | ボール弁 | C3771 | 1 | 10A |

| | |
|----------------|---------------------|
| 型式 | SENJU-SPV150II |
| 型式承認番号 | 流第 19 ~ 2 ~ 2 号 |
| 仕様 | |
| 呼び | 10K |
| 取付方向 | 縦型 |
| 使用圧力範囲 | 0.15 ~ 1.4 MPa |
| 等価管長 | 91.5 m |
| 二次側圧力設定値 | 0.1 MPa |
| 質量 | 120 kg |
| 圧力スイッチ (作動警報用) | PAS-3 |
| 接点容量 | AC250V/4A, DC30V/4A |
| 結線方法 | ①-② or ③-④ |
| 閉回路圧力 | 0.05 MPa, 0.02 MPa |
| 遅延時間 | 10 S |
| 圧力スイッチ (減圧警報用) | PDS-1 |
| 接点容量 | AC250V/4A, DC30V/4A |
| 結線方法 | COM - NC |
| 閉回路圧力 | 0.05 MPa, 0.08 MPa |
| 電動弁 | MoV5 |
| 電源 | DC24V/0.47A |
| 絶縁抵抗 | DC500V - 5MΩ 以上 |
| 開閉時間 | 2~4秒 |



| | | | | | |
|----------------------|-------|----------|-----|----|----|
| 図面名称 | 作成年月日 | 11/02/07 | 製図 | 検図 | 承認 |
| 流水検知装置 予作動式 SPV150II | 投影法 | 3角法 | 小野寺 | 富山 | 保塚 |
| | 尺度 | Free | | | |
| 千住スプリンクラー株式会社 | 図面番号 | J048890 | | | 改版 |
| | | | | | A |