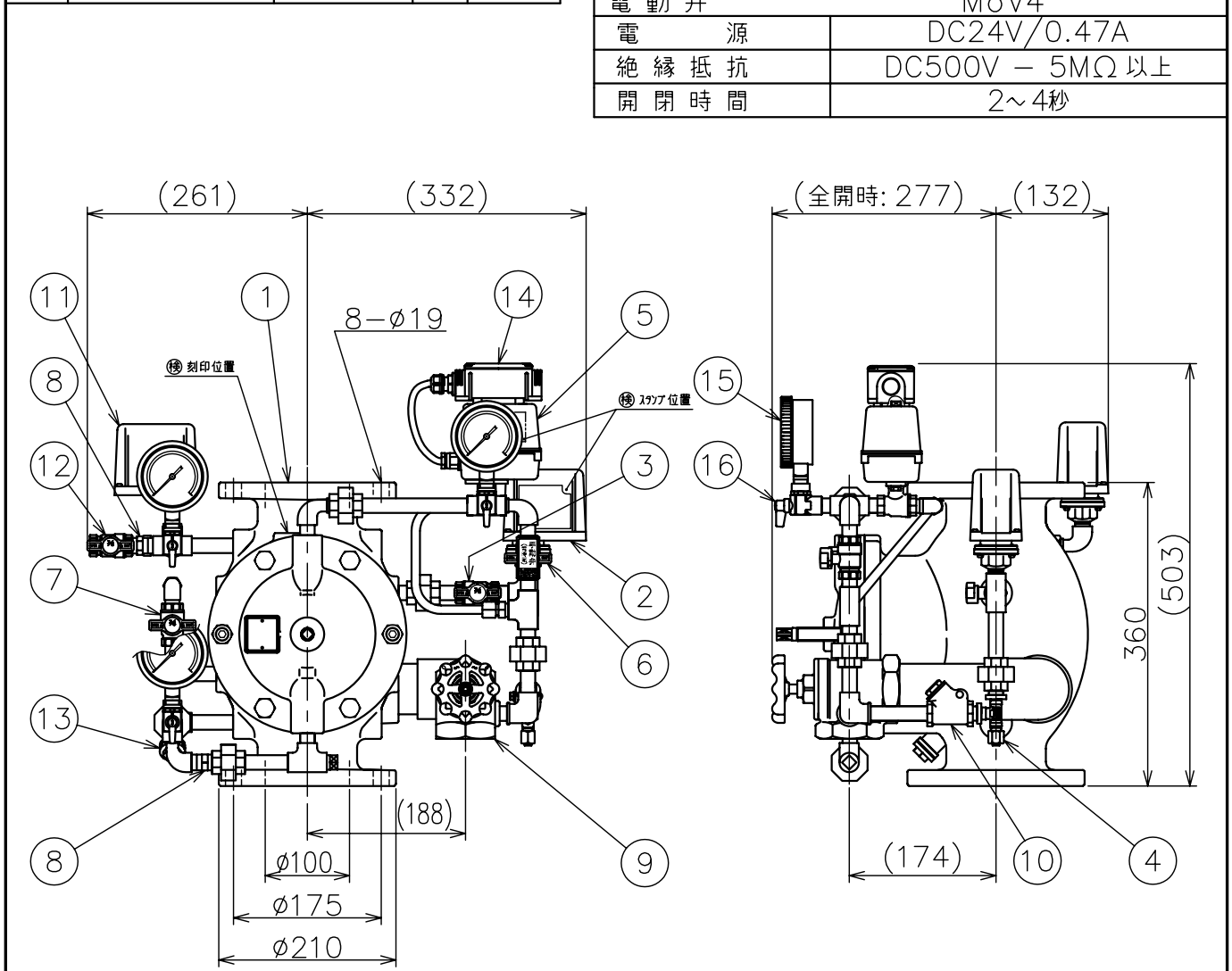


番号	名称	主材	個数	備考
1	本体	FCD450	1	
2	圧カスイッチ	—	1	PAS-3
3	信号停止弁	C3771	1	10A
4	オートドリップ	C3771	1	ADr9A
5	電動弁	—	1	MoV4
6	手動弁	C3771	1	10A
7	テスト弁	C3771	1	10A
8	ラインチャッキ	CAC406	2	10A
9	排水弁	CAC406	1	50A
10	排水逆止弁	CAC406	1	10A
11	圧カスイッチ	—	1	PDS-1
12	空気供給弁	C3771	1	10A
13	ストレーナー	CAC406	1	10A
14	端子ボックス	—	1	
15	圧力計	—	3	φ75
16	アングル弁	C3771	3	10A

型式	SENJU-SPV100II
型式承認番号	流第 15 ~ 1 ~ 1 号
仕様	
呼び	10K
取付方向	縦型
使用圧力範囲	0.15 ~ 1.4 MPa
等価管長	55.1 m
二次側圧力設定値	0.1 MPa
質量	56 kg
圧カスイッチ (作動警報用)	PAS-3
接点容量	AC250V/4A, DC30V/4A
結線方法	①-② or ③-④
閉回路圧力	0.05 MPa, 0.02 MPa
遅延時間	10 S
圧カスイッチ (減圧警報用)	PDS-1
接点容量	AC250V/4A, DC30V/4A
結線方法	COM - NC
閉回路圧力	0.05 MPa, 0.08 MPa
電動弁	MoV4
電源	DC24V/0.47A
絶縁抵抗	DC500V - 5MΩ 以上
開閉時間	2~4秒



図面名称	作成年月日	11/02/07	製図	検図	承認
流水検知装置 予作動式 SPV100II	投影法	3角法	小野寺	富山	保塚
	尺度	Free			
千住スプリンクラー株式会社	図面番号	J048880			改版
					A