

番号	名称	主材	個数	備考
1	本体	FC250	1	CVF40
2	圧力スイッチ	————	1	PAS-3
3	信号停止弁	————	1	
4	オートドリップ	C3604	1	ADr 15
5	排水・テスト弁	CAC406	1	20A
6	制御弁	FC250	1	
7	ターミナルボックス	PC	1	ポリカーボネート
8	圧力計	————	2	φ50
9	アングル弁	————	2	8A
10	状態監視スイッチ	————	1	制御弁用

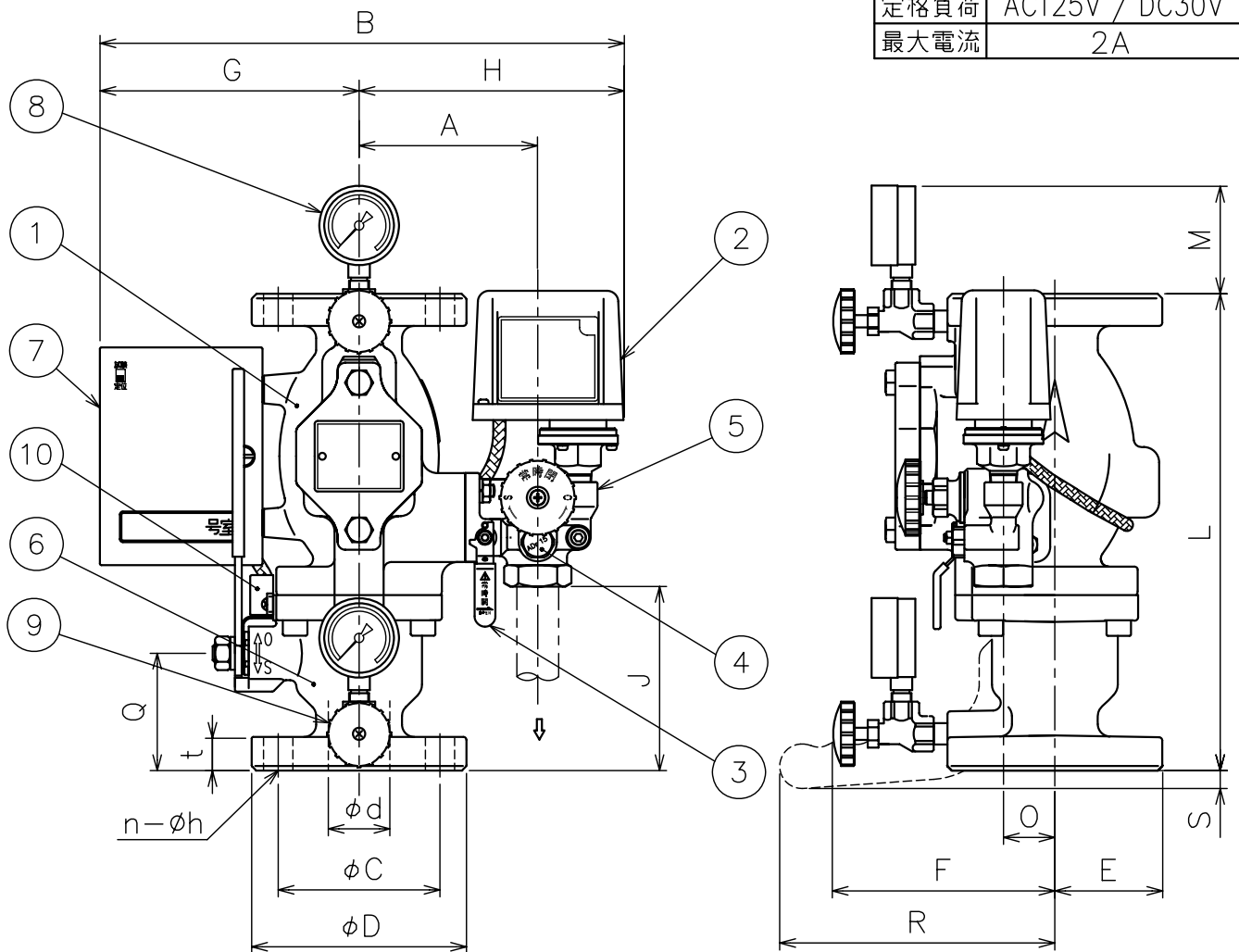
型式	型式番号
CVF 40	流第 12~8 号
仕様	
呼び	10 K
取付方向	縦
使用圧力範囲	0.15 ~ 1.4 MPa
検知流量定数	50
不作動水量	0.5 L/min 以下
圧力スイッチ	
接点	2a
閉回路圧力	0.05 MPa, 0.02 MPa
遅延時間	10 s
制御弁状態監視スイッチ	
接点	2c

サイズ	n-φh	φd	φC	φD	L	B	H	M	Q	R
40 A	4-19	40	105	140	311	(342)	(173)	(71)	76.5	186

J	F	G	A	E	S	O	t	質量(kg)	等価長(m)
(117)	(150)	(169)	117	70	13	33.5	20	19	6.8

接点容量

	抵抗負荷	誘導負荷
定格負荷	AC125V / DC30V	
最大電流	2A	



図面名称	作成年月日	06/08/30	製図	検図	承認
流水検知装置 湿式 CVF40U	投影法	3角法	HK		
	尺度	Free			
	図面番号				改版
千住スプリンクラー株式会社			J047610		B