

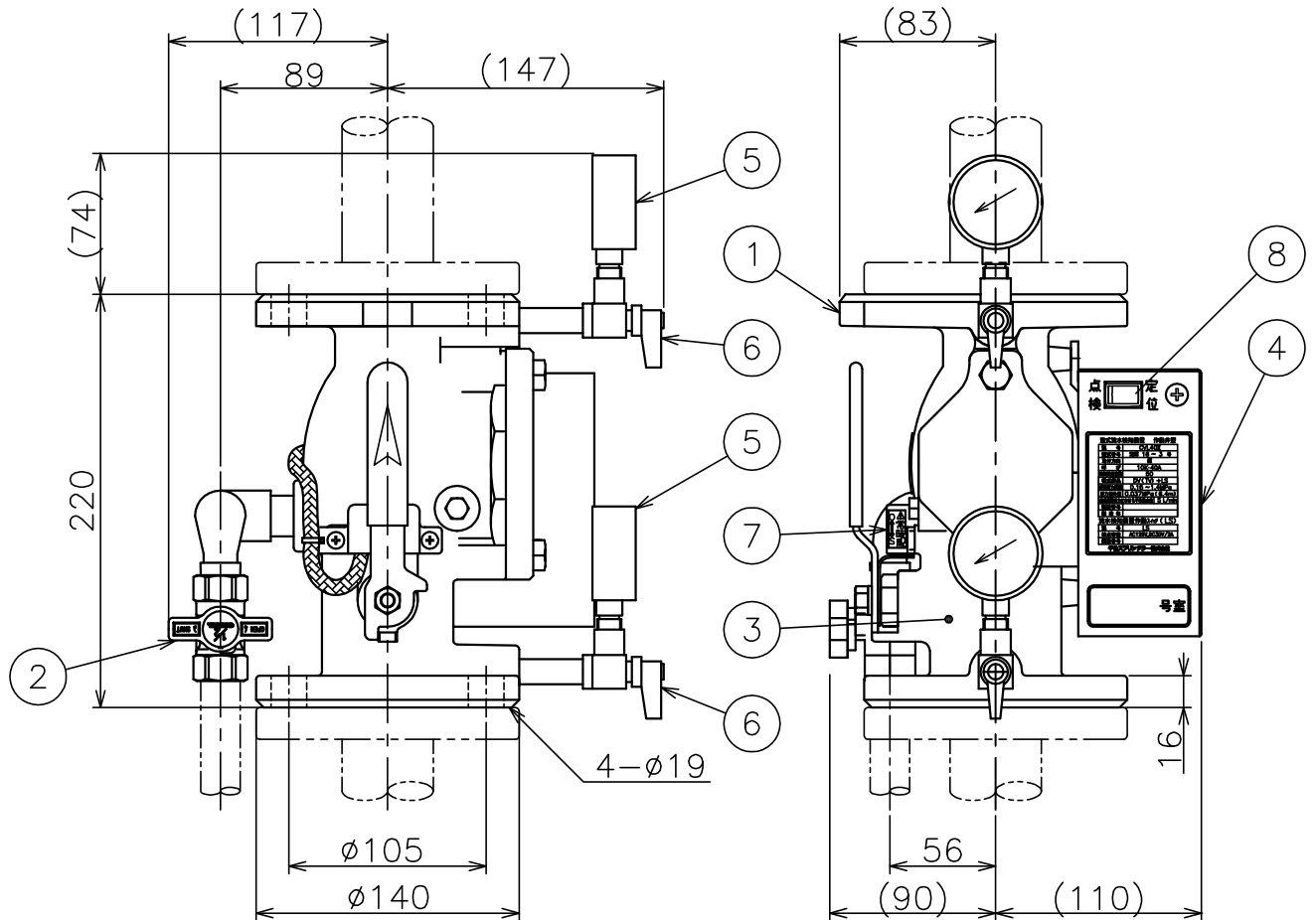
番号	名称	材質	個数	備考
1	本体	FCD450	1	
2	排水・試験弁	C3771	1	15A
3	制御弁	—	1	ボールバルブ
4	端子ボックス	ABS	1	
5	圧力計	—	2	φ50
6	アングル弁	C3771	2	8A
7	状態監視スイッチ	—	1	
8	点検スイッチ	—	1	

		作動警報用スイッチ		制御弁状態監視スイッチ	
接点		2a		2c	
遅延時間		10 sec		—	
		抵抗負荷	誘導負荷	抵抗負荷	誘導負荷
接点容量	定格負荷	AC125V	DC30V	AC250V	DC30V
	最大電流	2A			

型式	型式番号
CVL40II	流第 16 ~ 3号
仕様	
呼び・サイズ	10K・40A
取付方向	縦
使用圧力範囲	0.15~1.4 MPa
検知流量定数	50
不作動水量	5 L/min 以下
等価管長	6.4 m
質量	11 kg

※端子ボックス内の差込み式端子台に適合する電線は以下に示す範囲内としてください。

単線	φ0.6 ~ φ1.3 mm
線むき寸法	10 mm



図面名称	作成年月日	05/03/22	製図	検図	承認
流水検知装置 湿式 CVL40IIU	投影法	3角法	HK		
	尺度	1/4			
	図面番号				
千住スプリンクラー株式会社			J043620		