

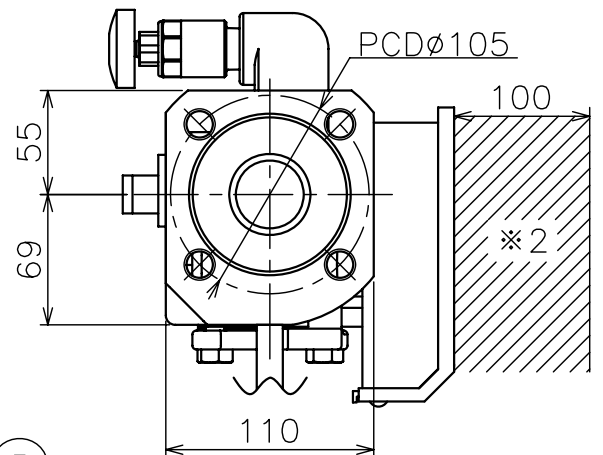
番号	名称	材質	個数	備考
1	本体	FCD450	1	
2	排水・試験弁	C3771	1	15A
3	制御弁	—	1	ボールバルブ
4	端子ボックス	ABS	1	
5	圧力計	—	2	φ40
6	アングル弁	C3771	2	8A
7	状態監視スイッチ	—	1	
8	点検スイッチ	—	1	

		作動警報用スイッチ		制御弁状態監視スイッチ	
接点		2a		1a1b	
遅延時間		10 sec		—	
		抵抗負荷			
接点容量	定格電圧	AC125V	DC30V	AC125V	DC30V
	最大電流	2A			

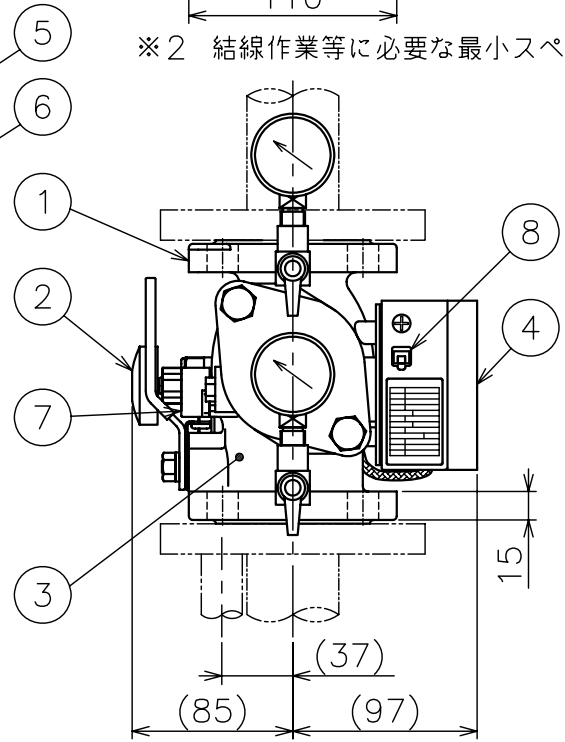
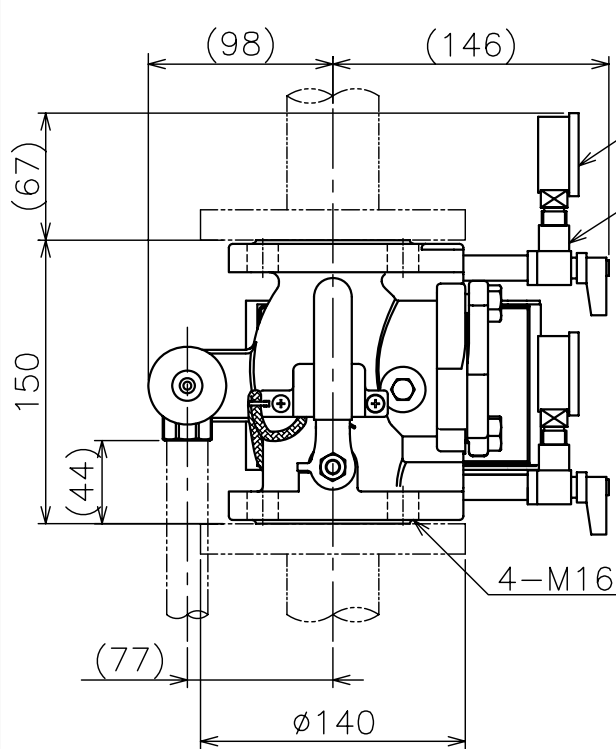
型式	型式番号
CVR40	流第 19 ~ 5 ~ 1 号
仕様	
呼び・サイズ	10K・40A
取付方向	縦
使用圧力範囲	0.15~1.4 MPa
検知流量定数	50
不作動水量	5 L/min 以下
等価管長	7.3 m
質量	7.5 kg

※1 端子ボックス内の差込み式端子台に適合する電線は以下に示す範囲内としてください。

単線	φ0.6 ~ φ1.2 mm
線むき寸法	8 mm



※2 結線作業等に必要の最小スペース



図面名称	作成年月日	10/07/26	製図	検図	承認
流水検知装置 湿式 CVR40U	投影法	3角法	小野寺	島山	保塚
	尺度	1/4			
千住スプリンクラー株式会社	図面番号	J044840			改版
					D