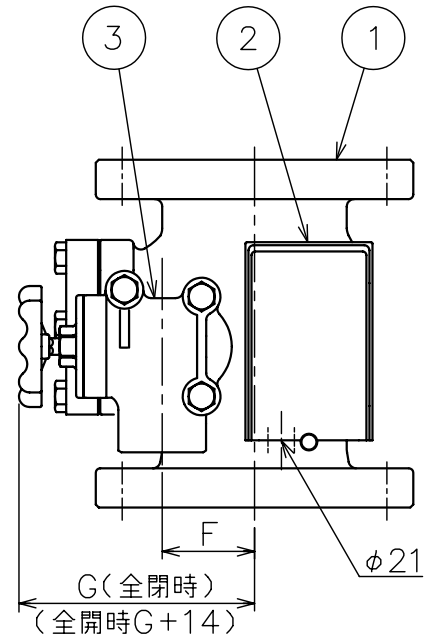
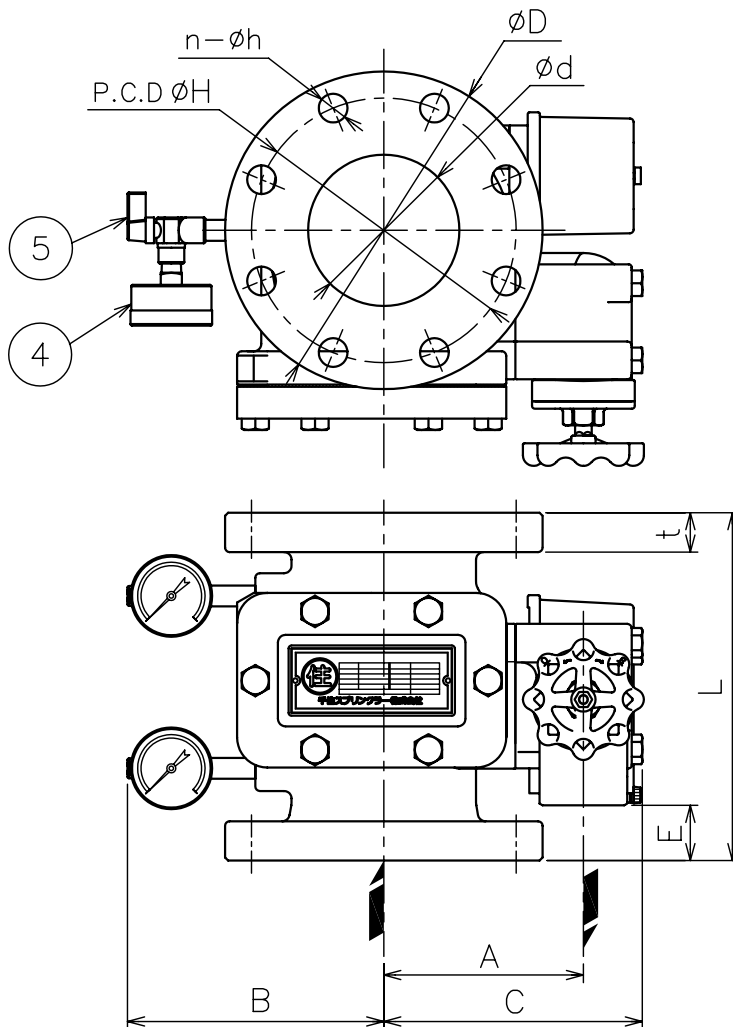


番号	名称	主材	個数	備考
1	本体	FC250	1	
2	流水検知部	—	1	(端子ボックス)
3	排水弁	FCD450	1	40A(1-1/2")
4	圧力計	—	2	2MPa φ50
5	アングル弁	C3771	2	8A(1/4")

サイズ	n-φh	φd	φH	φD	L	A	B
80 A	8-19	80	150	185	226	132	(174)
100 A	8-19	100	175	210	230	132	(174)
125 A	8-23	125	210	250	260	160	(214)
150 A	8-23	150	240	280	264	165	(214)

C	E	F	G	t	質量(kg)	等価長(m)
171	35	61	156	24	(26)	8.6
171	37	61	156	26	(30)	20.9
199	58	61	156	26	(43)	21.7
204	60	61	156	28	(46)	34.9

型式	型式番号	
SENJU-RV80	流第 20 ~ 5 ~ 1 号	
SENJU-RV100	流第 20 ~ 6 ~ 1 号	
SENJU-RV125	流第 20 ~ 7 ~ 1 号	
SENJU-RV150	流第 20 ~ 8 ~ 1 号	
仕様		
呼び	10 K	
取付方向	縦	
使用圧力範囲	0.15~1.4 MPa	
検知流量定数	50・60	
不作動水量	15 L/min	
作動警報用スイッチ		
接点容量	AC	250 V, 4 A
	DC	30 V, 4 A
接点	2a	
遅延時間	10 s	



※流水検知装置の作動と連動して加圧送水装置を起動させる場合は、事前に所轄消防殿にご相談ください。

図面名称 流水検知装置 湿式(作動弁型) RV	作成年月日	08/08/26	製図	検図	承認
	投影法	3角法	小野寺	富山	保塚
尺度	Free				
千住スプリンクラー株式会社	図面番号				改版
	J045040				A