

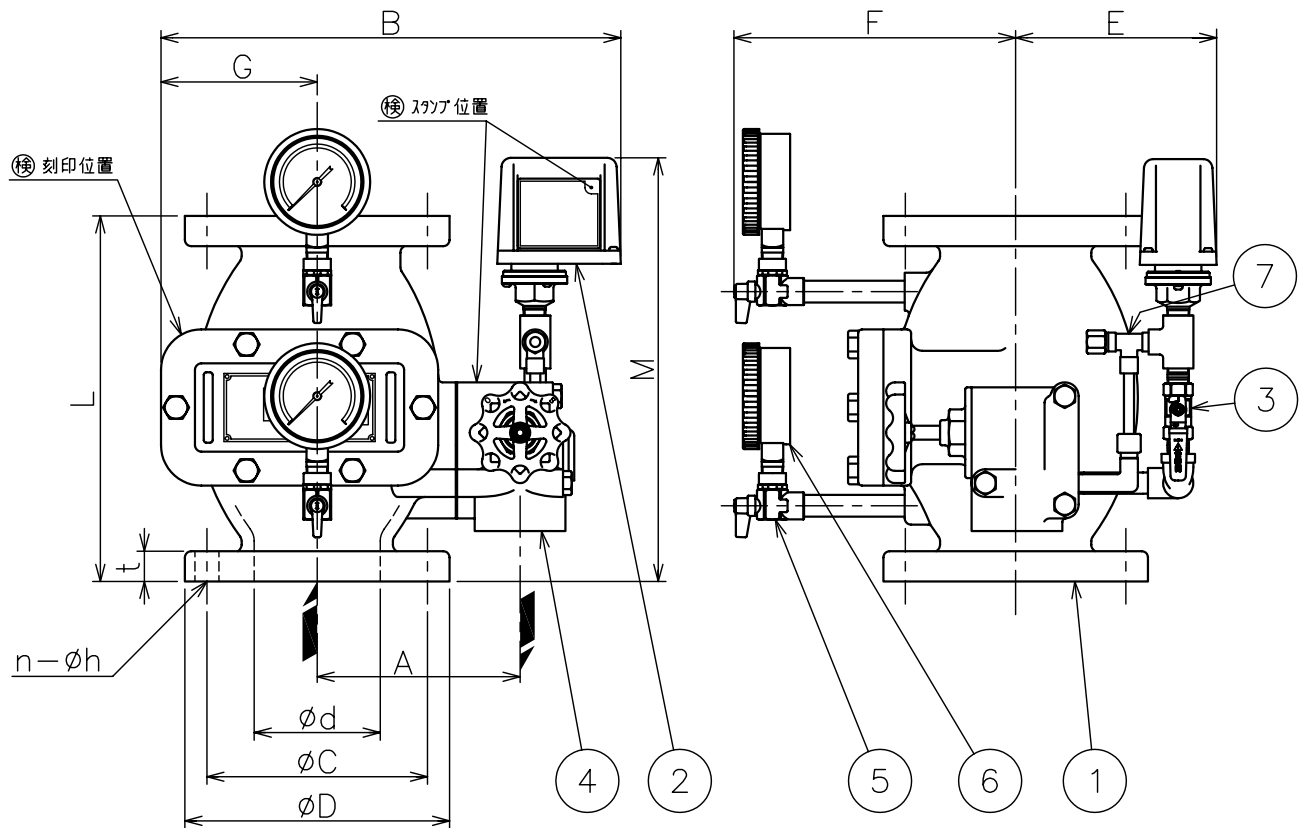
番号	名称	主材	個数	備考
1	本体	FC200	1	
2	圧力スイッチ	————	1	PAS-3
3	信号停止弁	C3771	1	10A
4	排水弁	CAC406	1	50A
5	アングル弁	C3771	2	10A
6	圧力計	————	2	φ75
7	オートドリップ	C3771	1	ADr9A

サイズ	n-φh	φd	φC	φD	L	B	F
65 A	4-19	65	140	175	240	331	255
80 A	8-19	80	150	185	260	347	230
100 A	8-19	100	175	210	290	364	255
125 A	8-23	125	210	250	330	399	255
150 A	8-23	150	240	280	360	432	285

G	A	E	M	t	質量(kg)	等価長(m)
110	140	163	327	22	26	11.2
121	145	163	334	22	28	12.6
123	160	163	339	24	37	26.7
142	176	163	341	24	46	23.1
151	200	163	342	26	66	34.1

型式	型式番号
SENJU-NKVⅢ 65	流第 11 ~ 5 ~ 2 号
SENJU-NKVⅢ 80	流第 11 ~ 4 ~ 2 号
SENJU-NKVⅢ100	流第 12 ~ 5 ~ 2 号
SENJU-NKVⅢ125	流第 12 ~ 6 ~ 2 号
SENJU-NKVⅢ150	流第 12 ~ 7 ~ 2 号

仕様	
呼び	10 K
取付方向	縦
使用圧力範囲	0.15~1.4 MPa
検知流量定数	80
不作動水量	15 L /min 以下
圧力スイッチ	
接点容量	AC 250 V, 4 A
	DC 30 V, 4 A
接点	2a
閉回路圧力	0.05MPa, 0.02MPa
遅延時間	10 s



図面名称	作成年月日	11/02/07	製図	検図	承認
流水検知装置 湿式 NKVⅢ	投影法	3角法			
	尺度	Free			
	図面番号	J044940			
千住スプリンクラー株式会社					