

番号	名称	材質	個数	備考
1	本体	FC200	1	
2	圧力スイッチ	—	1	10A
3	信号停止弁	C3771	1	20A
4	排水弁	CAC406	1	50A
5	アングル弁	C3771	2	10A
6	圧力計	—	2	75,10A
7	リターディングチャンパー	SS400	1	
8	オートドリップ	CAC406	1	ADr5
9	バタフライ弁	ADC12	1	認定品
10	スパーサー	STKM13A	1	

型式名称	型式番号
SENJU-SV100 P2 A	流第3～18～4号
SENJU-SV100 P2 B	流第3～18～5号
SENJU-SV150 P2 A	流第3～19～4号
SENJU-SV150 P2 B	流第3～19～5号

### 仕様

呼び	10 K
取付方向	縦
使用圧力範囲	0.15～1.4 MPa
検知流量定数	80
不作動水量	15 L / min

圧力スイッチ PL-650SW

接点容量	AC	100V/200V, 10A/7A
	DC	24V/48V, 3A/2A
最小適用負荷	(例)DC24V, 100mA	
接点	2ab	
結線方法	- or -	
設定圧力	ON	0.03 MPa
	OFF	0.01 MPa

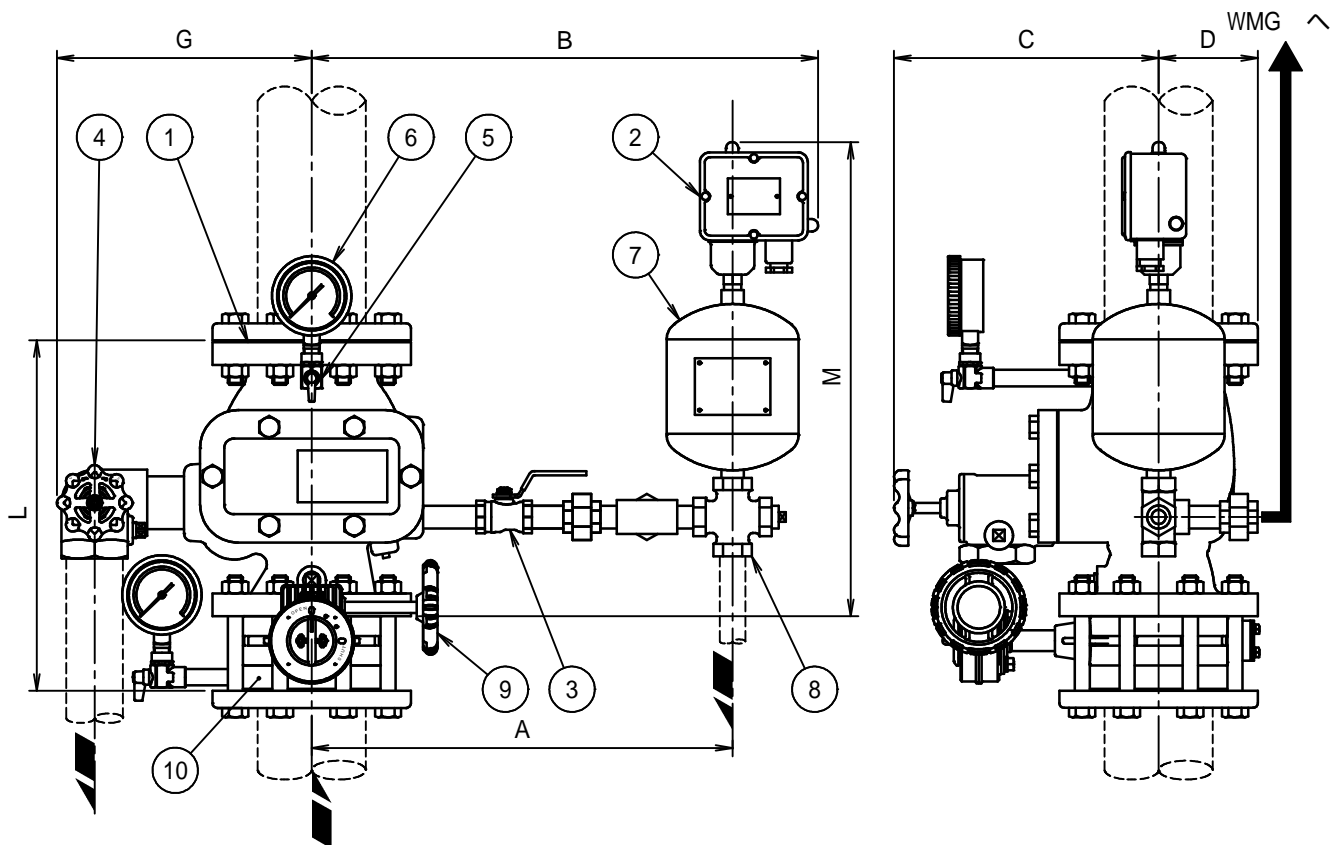
バタフライ弁 604A-G

製造社名	(株)オーケーエム
認定番号	VA-056号
最高使用圧力	1.4MPa

型式名称	付属するゴング
SENJU-SV100 P2 A	WMG -A型 壁直接取付け型ゴング
SENJU-SV150 P2 A	
SENJU-SV100 P2 B	WMG -B型 壁貫通取付け型ゴング
SENJU-SV150 P2 B	

サイズ	A	B	C <sup>1</sup>	D	G	L	M
100A	(455)	(535)	(280)	105	(275)	371	(600)
150A	(480)	(560)	(293)	140	(300)	445	(620)

1. C寸法は、排水弁ハンドル全開状態又はバタフライ弁のうち長い方の寸法  
(100Aは排水弁、150Aはバタフライ弁のハンドホイールまでの寸法)



WMG 型ゴング:管径入口20A、出口25A。ゴング配管の許容高さ:警報ラインより3m、許容長さ:10m。

本製品はアルミニウム製です。火災時に直接炎にさらされる部分への設置は、準不燃材料で造られた区画、間仕切り、天井等や、50mm以上の厚みのロックウールによる被覆等により防護されている必要があります。

図面名称	作成年月日	18/11/20	図面番号	版数
流水検知装置 湿式(自動警報弁型) SV-P2 バタフライ弁セット組付け状態図例	投影法	3角法	J044730-A	H
	尺度	Free		
				千住スプリンクラー株式会社