

2018年10月22日

お客様各位

東京都足立区千住橋戸町23番地  
千住マシナリー株式会社  
営業部  
電話 03-3870-5011

## 予作動式流水検知装置（乾式・湿式）用プリアクション制御盤

### 製品切り替えのお知らせ

拝啓 貴社ますますご清祥のこととお喜び申し上げます。  
平素は格別のご高配を賜り、厚く御礼申し上げます。  
さて、この度弊社では下記商品を販売切り替えする運びとなりましたので、  
ここにご案内申し上げます。是非、今まで同様ご愛顧頂けますようお願い申し上げます。  
販売切り替えに関しましては、ご迷惑をおかけすることと存じますが、何卒ご理解の程  
よろしくお願い申し上げます。

敬具

記

	予作動式流水検知装置（乾式）用 プリアクション制御盤	予作動式流水検知装置（湿式）用 プリアクション制御盤
製造中止の製品	プリアクション制御盤 SPB2	プリアクション制御盤 WPC
上記に替わる製品	プリアクション制御盤 SDP	プリアクション制御盤 SWP
相違点	別紙ご参照下さい	

#### ・変更理由

製造メーカーの製品切り替えの為

#### ・販売切り替え時期

- ・ プリアクション制御盤 SPB2 は、2018年12月28日までの受注分（2019年3月納入分まで）  
をもって製品切り替えとさせていただきます。  
※2019年1月受注分より、プリアクション制御盤 SDP となります。
- ・ プリアクション制御盤 WPC は、2018年10月をもって製造中止とさせていただきます。  
プリアクション制御盤 SWP は、2018年10月より受注を開始させていただきます。  
※プリアクション制御盤は、受注生産品となります。

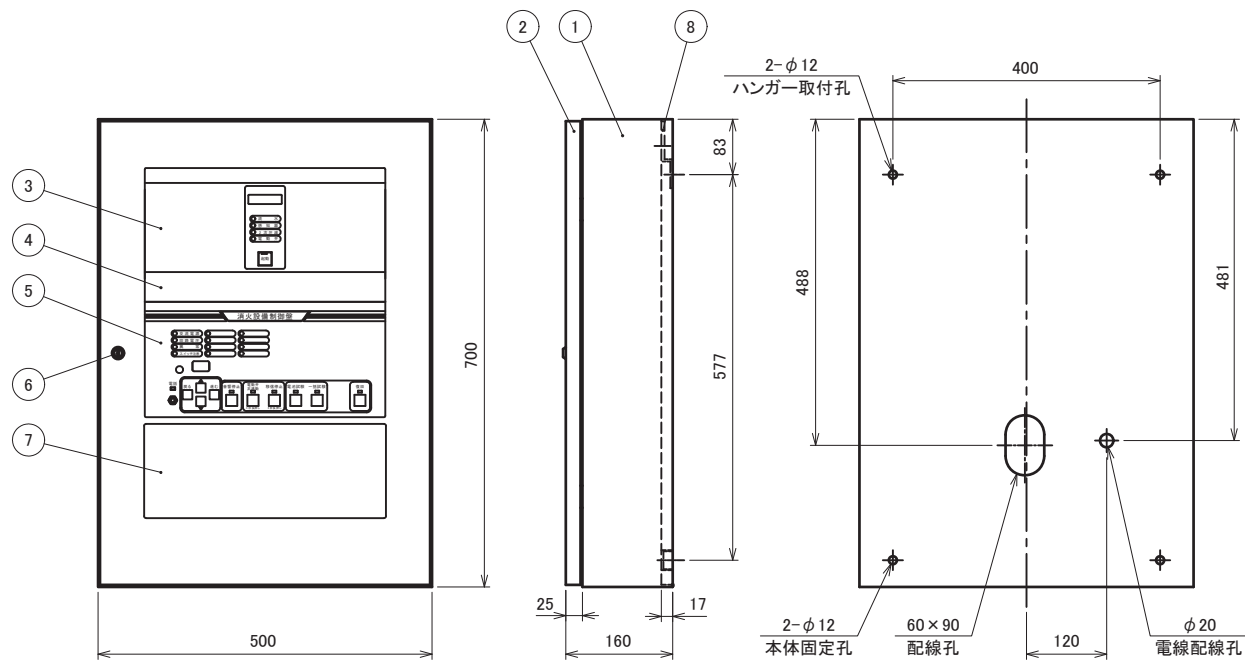
#### ・添付資料

- ・ プリアクション制御盤 SDP・プリアクション制御盤 SPB2 新旧製品仕様図
- ・ プリアクション制御盤 SWP・プリアクション制御盤 WPC 新旧製品仕様図

その他ご不明な点がございましたら、弊社営業部までお問い合わせ下さいます様、  
お願い申し上げます。

以上

新



番号	名称	材質	個数	備考
1	本体	SPCC	1	t=1.6
2	扉	SPCC	1	t=1.2
3	地区パネル	SPCC	1	
4	ブランクパネル	SPCC	1	
5	操作パネル	SPCC	1	詳細別図
6	ドライバー錠	—	1	
7	機能説明銘板	—	1	詳細別図
8	ハンガー	SPCC	1	t=3.2
附属品	終端抵抗 (5.1kΩ 1/2W)	—	13	
附属品	ヒューズ	—	必要数	
附属品	ヒューズ交換ツール	—	1	

機器仕様

項目	標準仕様
回線数	1回線
入力電源	AC100V±10% 50/60Hz
回路電源	DC24V
予備電源	密閉形ニッケル・カドミウム蓄電池 DC24V 1.65Ah 1時間監視、30分作動
感知器接続数	熱感知器: 所要数(サーミスタ式除く) 煙感知器: 40個/回線
蓄積機能	無し
電話	1回線: 電話ジャック方式
取付方法	壁掛型
外形寸法	700×500×160
質量	約27kg

選択仕様

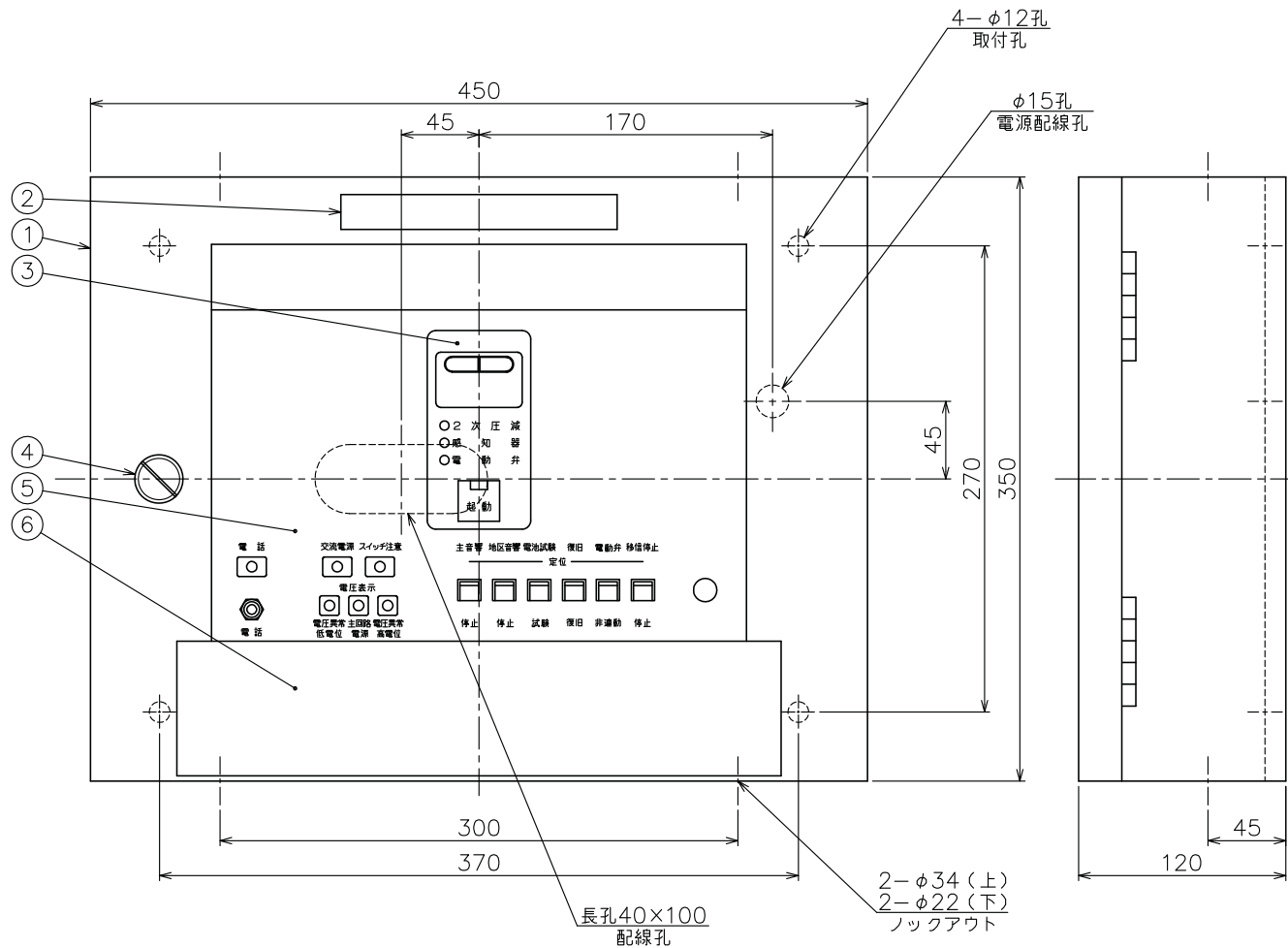
項目	標準/オプションの選択
自動起動方式	<input type="checkbox"/> 標準 感知器作動信号のみで起動 <input type="checkbox"/> オプション 感知器作動信号と2次圧減信号とのANDで起動
塗装色	<input type="checkbox"/> 標準 日塗工(2001年度版) A22-90B 半ツヤ <input type="checkbox"/> 指定色 日塗工色標番号: _____ ツヤ: _____
入力電源	<input type="checkbox"/> 標準 AC100V 50/60Hz <input type="checkbox"/> オプション AC200V 50/60Hz

製品記号: SDP- L

※1: 回線数を表す  
 ※2: 感知器作動信号のみで起動の場合: 無記入  
 感知器作動信号と2次圧減信号とのAND条件で起動の場合: A

図面名称	作成年月日	18/08/09	図面番号	版数
プリアクション制御盤(1回線、予作動式用)	投影法	3角法	J056310	
SDP-1L, SDP-1LA	尺度	Free	千住スプリンクラー株式会社	

旧



番号	名称	材質	個数	備考
1	本体	SPCC	1	
2	装置銘板		1	
3	表示灯パネル		1	詳細別図
4	コインキー		1	
5	操作パネル		1	詳細別図
6	機能説明銘板		1	
附属品	終端抵抗(10kΩ 1/4W)		9	回線数×4本+予備5本
附属品	予備品ヒューズ(1A)		4	回線数+3本
附属品	予備品ヒューズ(2A)		2	
附属品	予備品ヒューズ(3A)		2	

機器仕様

項目	標準仕様
回線数	1回線
入力電源	AC100V±10% 50/60Hz
定格電流	0.7A
回路電源	DC24V
予備電源	密閉形ニッケル・カドミウム蓄電池 DC24V 1.2Ah 1時間監視、30分作動
感知器接続数	熱感知器：必要数 煙感知器：10個
蓄積機能	無し
電話	1回線：電話ジャック方式
取付方法	壁掛型
外形寸法	450×350×120
質量	約11kg

選択仕様

項目	標準/オプションの選択	
自動起動方式	<input type="checkbox"/> 標準	感知器作動信号のみで起動
	<input type="checkbox"/> オプション	感知器作動信号と2次圧減信号とのANDで起動
塗装色	<input type="checkbox"/> 標準	日塗工 A22-90B 半ツヤ
	<input type="checkbox"/> 指定色	日塗工色標番号：_____ ツヤ：_____
鍵	<input type="checkbox"/> 標準	コインキー
	<input type="checkbox"/> 特殊	タキゲン型番：_____

製品記号：SPB2-\*1 L \*2

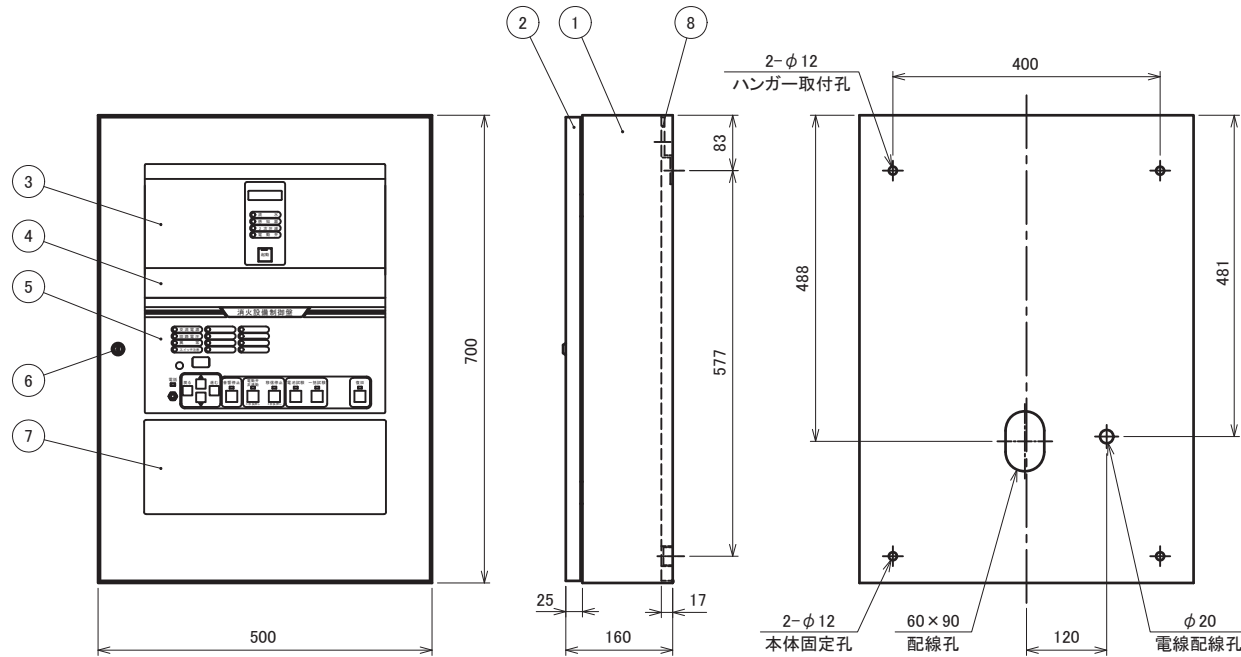
※1：回線数を表す

※2：感知器作動信号のみで起動の場合：無記入

※2：感知器作動信号と2次圧減信号とのAND条件で起動の場合：A

図面名称	作成年月日	16/02/08	図面番号	版数
プリアクション制御盤（壁掛型、1回線） SPB2-1L, SPB2-1LA	投影法	3角法	J055610	
	尺度	Free	千住スプリンクラー株式会社	

新



番号	名称	材質	個数	備考
1	本体	SPCC	1	t=1.6
2	扉	SPCC	1	t=1.2
3	地区パネル	SPCC	1	
4	ブランクパネル	SPCC	1	
5	操作パネル	SPCC	1	詳細別図
6	ドライバー錠	—	1	
7	機能説明銘板	—	1	詳細別図
8	ハンガー	SPCC	1	t=3.2
附属品	終端抵抗 (5.1kΩ 1/2W)	—	13	
附属品	ヒューズ	—	必要数	
附属品	ヒューズ交換ツール	—	1	

機器仕様

項目	標準仕様
回線数	1回線
入力電源	AC100V±10% 50/60Hz
回路電源	DC24V
予備電源	密閉形ニッケル・カドミウム蓄電池 DC24V 1.65Ah 1時間監視、30分作動
感知器接続数	熱感知器: 所要数(サーミスタ式除く) 煙感知器: 40個/回線
蓄積機能	無し
電話	1回線: 電話ジャック方式
取付方法	壁掛型
外形寸法	700×500×160
質量	約27kg

選択仕様

項目	標準/オプションの選択
自動起動方式	<input type="checkbox"/> 標準 感知器作動信号のみで起動 <input type="checkbox"/> オプション 感知器作動信号と2次圧減信号とのANDで起動
塗装色	<input type="checkbox"/> 標準 日塗工(2001年度版) A22-90B 半ツヤ <input type="checkbox"/> 指定色 日塗工色標番号: _____ ツヤ: _____
入力電源	<input type="checkbox"/> 標準 AC100V 50/60Hz <input type="checkbox"/> オプション AC200V 50/60Hz

製品記号: SWP- L

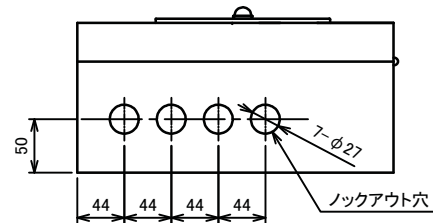
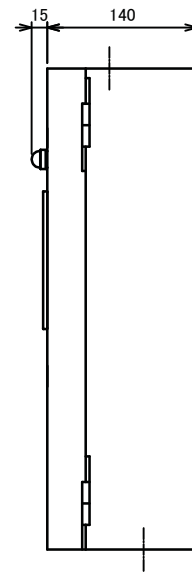
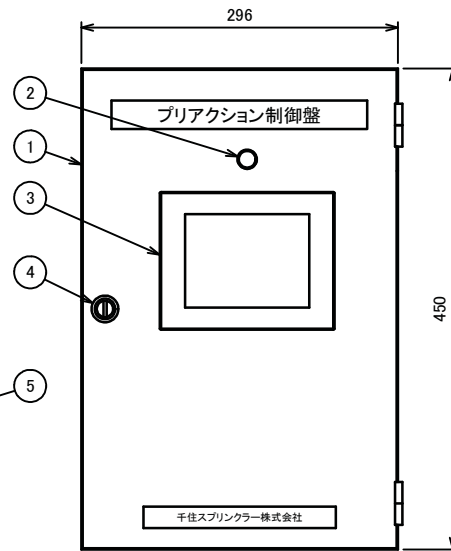
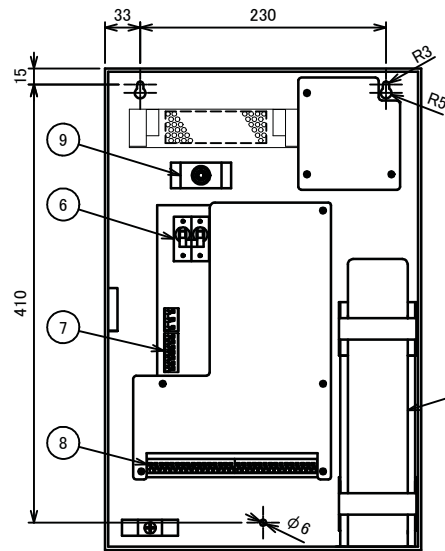
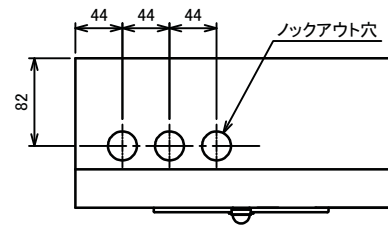
※1: 回線数を表す

※2: 感知器作動信号のみで起動の場合: 無記入

感知器作動信号と2次圧減信号とのAND条件で起動の場合: A

図面名称	作成年月日	18/08/02	図面番号	版数
プリアクション制御盤(1回線、予作動式(湿式)用)	投影法	3角法	J056270	
SWP-1L, SWP-1LA	尺度	Free	千住スプリンクラー株式会社	

旧



番号	名称	材質	個数	備考
1	本体	SPCC	1	
2	電源ランプ		1	
3	タッチパネル		1	5.2inch カラー
4	ドライバー錠		1	
5	予備電源		1	
6	電源スイッチ		1	
7	接続端子		1	共通基板
8	接続端子		1	地区基板
9	電話ジャック		1	オプション
附属品	終端抵抗(1kΩ 1W)		1	
附属品	予備品ヒューズ(3A)		1	

機器仕様

項目	標準仕様
回線数	1回線
入力電源	AC100V±10% 50/60Hz
定格電圧/電流	AC100V/0.15A(警戒時) AC100V/0.2A(電動弁作動時) AC100V/0.25A(電磁弁作動時)
回路電源	DC24V
予備電源	Ni-Cd 密閉形蓄電池 DC24V 1.65Ah 1時間監視、30分作動
感知器接続数	熱感知器:必要数 煙感知器:10個
蓄積機能	無し
起動方法	感知器作動信号のみで起動
取付方法	壁掛型
外形寸法	296mm × 450mm × 140mm(最大155mm)
質量	約9kg

選択仕様

項目	標準/オプションの選択
塗装色	<input type="checkbox"/> 標準 クリーム色(日塗工:22-90B、マンセル値:2.5Y9/1)
	<input type="checkbox"/> オプション 日塗工色標番号: _____ ツヤ: _____
鍵	<input type="checkbox"/> 標準 ドライバー錠
	<input type="checkbox"/> オプション タキゲン型番: _____
電話	<input type="checkbox"/> 標準 無し
	<input type="checkbox"/> オプション 1回線:電話ジャック方式

プリアクション制御盤「WPC-1L」は、弊社製予作動式(湿式)流水検知装置「WPV100H」専用です。

図面名称	作成年月日	図面番号	版数
プリアクション制御盤(壁掛型、1回線) WPC-1L	17/05/29	J055600	
	投影法		3角法
	尺度	1/5	千住スプリンクラー株式会社