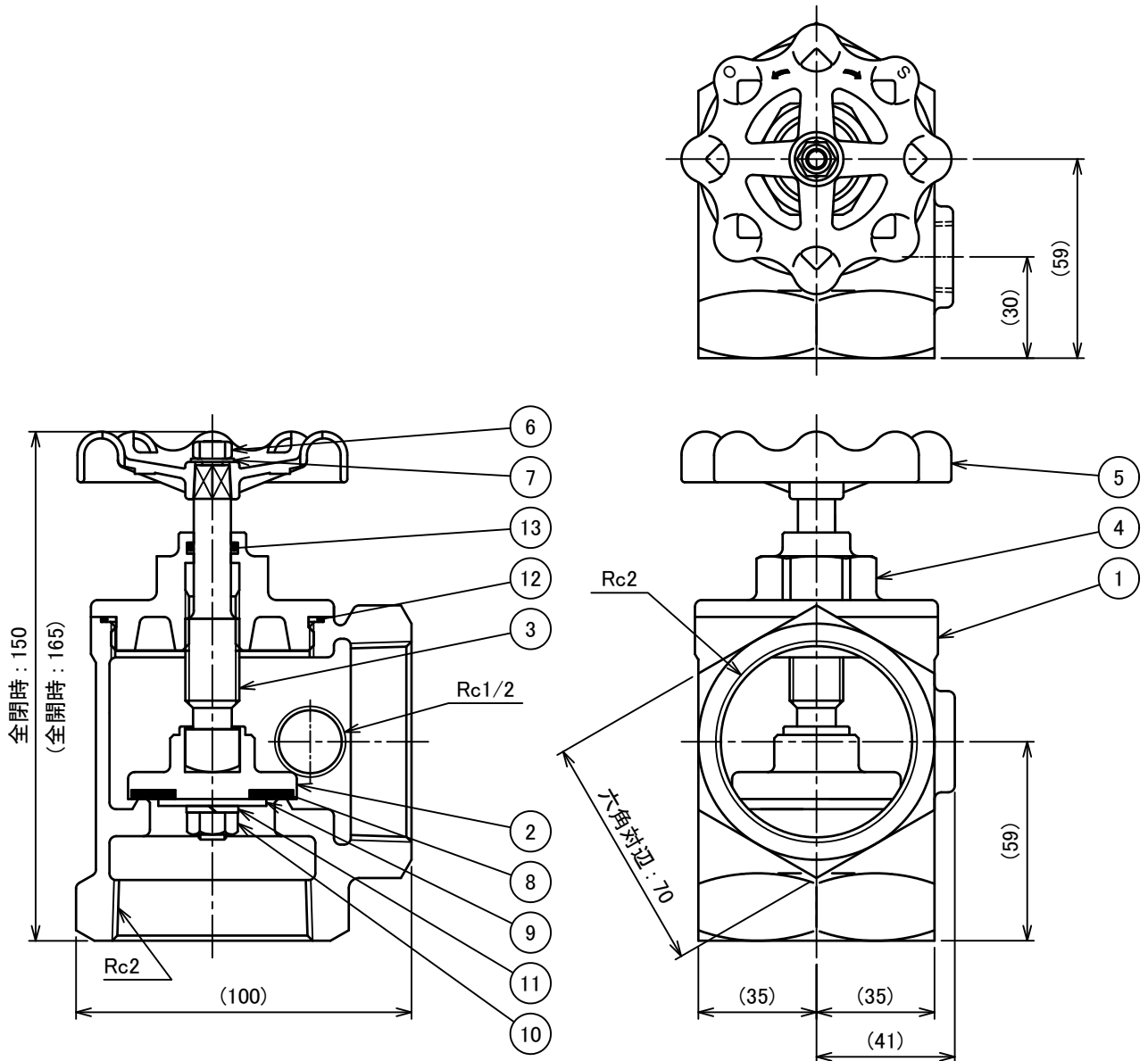


番号	名称	材質	個数	備考	番号	名称	材質	個数	備考
1	ボディ	CAC406	1		8	ディスクシート	NBR	1	
2	ディスク	CAC406	1		9	ロックプレート	SUS304	1	
3	ステム	C3604	1		10	六角ナット	SUS304	1	M8
4	ボンネット	CAC406	1		11	ばね座金	SUS304	1	呼び8
5	ハンドル	ADC12	1		12	Oリング	NBR	1	S63
6	六角ナット	SUS304	1	M6	13	Oリング	NBR	1	P11
7	ばね座金	SUS304	1	呼び6					

適用機種
SPV150シリーズ



図面名称  アンゲル弁 50A	作成年月日	17/12/27	図面番号	版数
	投影法	3角法	J861180	
	尺度	1 / 2	千住スプリンクラー株式会社	