

# ⚠ 取扱上の注意事項

製品名：開放型ヘッド「MFJⅢ－OK型」(特定機器評価品)

千住スプリンクラー株式会社



このたびは、当社のMFJⅢ－OK型スプリンクラーヘッドをご採用いただきまして、まことにありがとうございます。

本製品を安全かつ適正にご使用いただくため、「取扱上の注意事項」をよくお読みのうえ、正しくお使いくださるようお願いいたします。使い方を一歩誤ると本来の性能が発揮できないばかりでなく、消火性能を失う場合があります。

なお、本書は大切に保管し必要なときにお読みください。

本書では、わかりやすく説明するため、図の一部を省略または抽象化して表現しています。そのため、実際の製品と異なる場合があります。

■ この取扱説明書には安全に使用していただくために、次のようなシンボルマークを使用しています。

表示	表示の意味
 警告	取扱いを誤った場合、使用者が死亡または重傷を負うかまたは、消火性能に重大な悪影響を及ぼす可能性がある場合の注意事項が記されています。
 注意	取扱いを誤った場合、使用者が傷害を負うかまたは、消火性能に悪影響を及ぼす可能性がある場合の注意事項が記されています。

## ⚠ 警告

取付け請負業者様の責務として、この「取扱上の注意事項」または本書のコピーを施主様、及びこの設備の管理者に必ずお渡しください。

施主様の責務として、この設備、及び機器が常に適切な状態となるように維持管理してください。

火災時には、まず安全な場所に避難してください。

消防隊が駆けつけた場合には、必ず消防隊の指示に従って行動してください。

## お客様向け

### ⚠ 注意 ご使用上の注意事項

- MFJⅢ－OK型スプリンクラーヘッド(以下、ヘッドといいます。)は当社製感熱開放継手(NKTⅢ型)と組み合わせて用いる機器として特定機器評価を受けたもので、有効散水半径が2.6mの下向き、マルチタイプの開放型ヘッドです。要求仕様と相違ないことを確認してからご使用ください。

## ⚠ 警告

- ヘッドに物をぶついたり、ぶら下げたり、突いたりしないでください。万一、外力が加わった場合は、ヘッドを交換してください。

ヘッドが変形し、所定の散水性能が得られない恐れがあります。

- カーテン、垂れ幕等により散水障害にならないようにしてください。所定の散水性能が得られません。
- 増改築を行う場合は、事前に専門業者(施工業者)にご連絡ください。ヘッドの取付け位置の変更や、新たな設置が必要な場合があります。

**⚠ 注意** 取付上の注意事項

1. 設置及び施工に関しては、消防法施行令、施行規則、及び諸法令に沿って行ってください。
2. ヘッドを取付ける前に、必ず本書に記載した「警告・注意事項」をよくお読みになり、十分に理解してから施工してください。また本製品は、感熱開放継手(NKTⅢ型)に接続して使用されるものですので、感熱開放継手の取扱説明書も合わせてご確認ください。
3. 放水圧力は0.1MPa～1MPaとしてください。
4. ヘッドの周辺には、散水障害となるようなものを設置しないでください。所定の散水性能が得られません。
5. ヘッドは扉の開閉や荷物の収納等により、接触・衝突しない場所に設置してください。また、落としたり、ぶつかったりしたヘッドは、使用しないでください。

**⚠ 警告**

6. フラッシング等により、配管内の異物を取除いてからヘッドを取付けてください。配管内に異物が詰まっている場合には、所定の散水による効果が失われます。

**⚠ 警告**

7. ヘッドを取付ける際、ネジ部のシール材は、シールテープを使用してください。液状シール材を使用した場合、ヘッドのノズル内部にシール材が流入して、所定の散水性能が得られない恐れがあります。

8. ヘッドを取付ける際、ネジ部にシールテープを付け、必ず専用レンチ「レンチMFJⅡ-R」を使用して取付けてください。パイプレンチやインパクトレンチ等の使用は絶対にやめてください。ヘッドをレンチの中にキッチリと入れて、安定した状態で取付けてください。

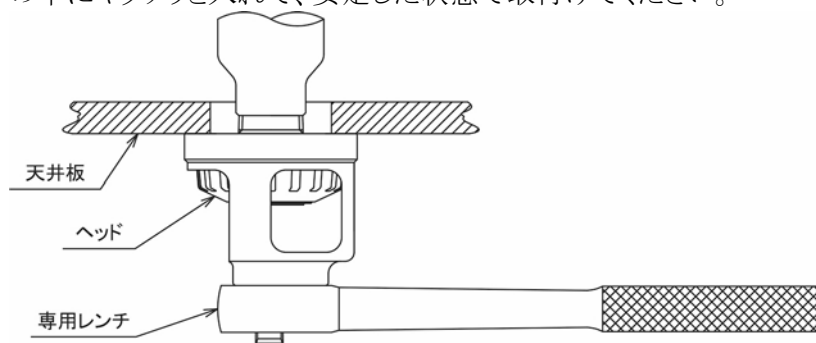
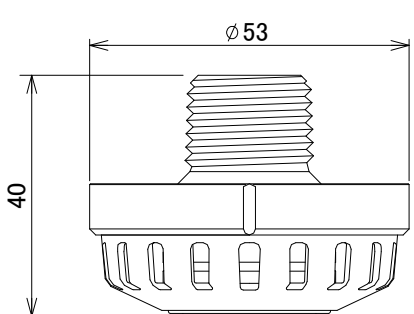


図1

9. ヘッドを交換する際は、取付けられているものと同じ機種で、新品のヘッドに交換してください。機種が異なると、所定の性能が得られない場合があります。

## 製品仕様

	製品名称	MFJⅢ－OK型
	型式番号	特評第268号 (日本消防検定協会 特定初期拡大抑制機器)
	防護範囲	r2.6
	取付け方向	下向き
	取付け高さ	10m以下
	取付けネジ	R 1/2
	使用圧力範囲	0.1 ~ 1MPa
	流量定数	K80
	標準放水量	80L/min (0.1MPa放水時)
	質量	約157g