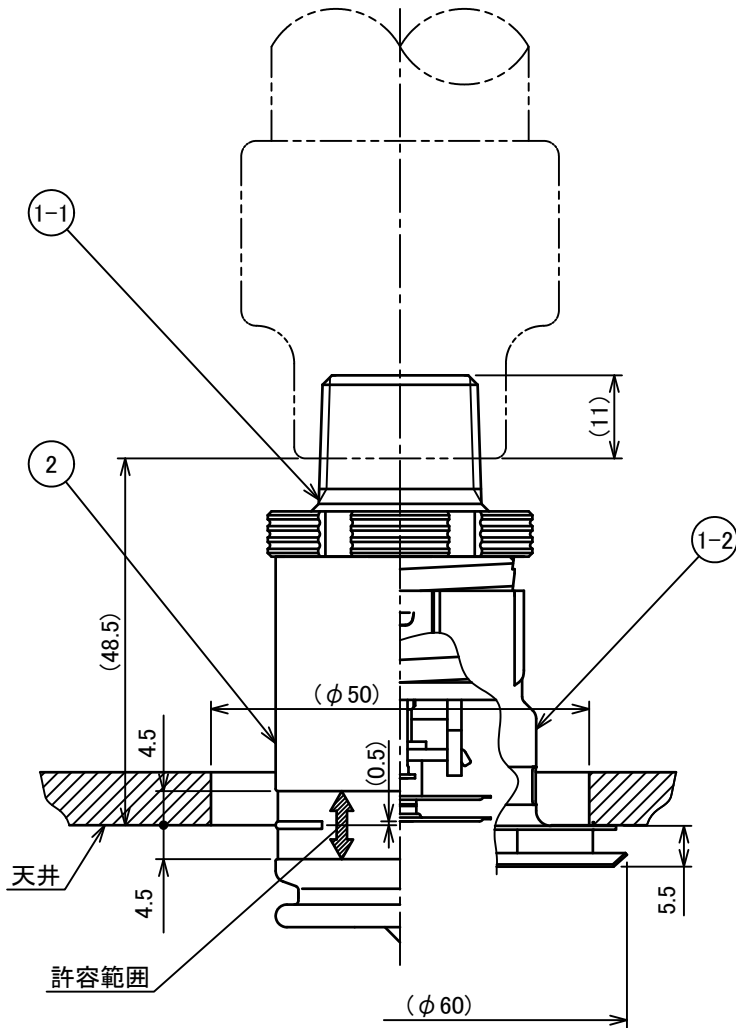
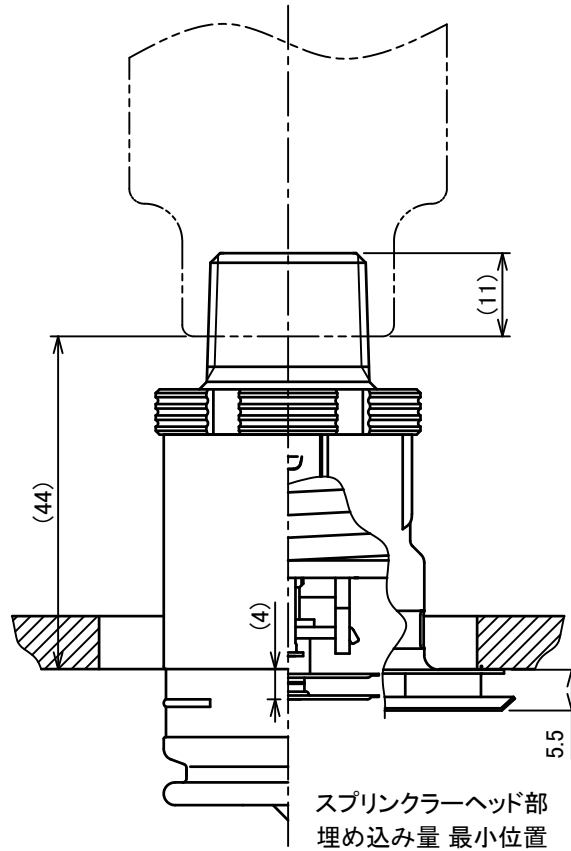


型式	保護キャップの色
CQS II 72	薄緑
CQR II 72	薄赤

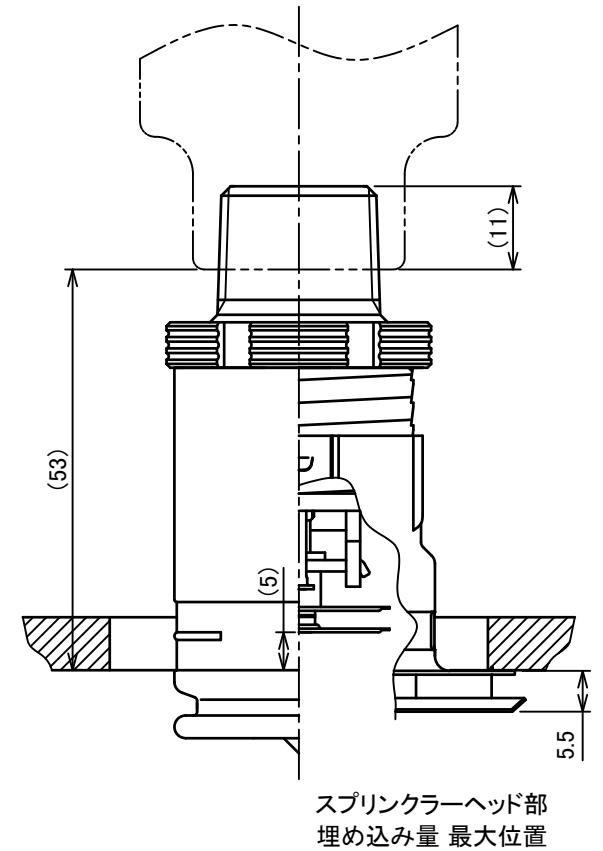
番号	名称	材質	個数	備考
1	コンシールドヘッド	—		
-1	スプリンクラーヘッド部	—		
-2	カバープレートアッセンブリ	—		
2	保護キャップ	PP		



スプリンクラーヘッド部
埋め込み量 標準位置



スプリンクラーヘッド部
埋め込み量 最小位置



スプリンクラーヘッド部
埋め込み量 最大位置

図面名称	作成年月日	17/12/06	図面番号	版数
取付状態図 <u>CQS II 及び CQR II</u>	投影法	3角法	J087270-Y	
	尺度	1 / 1		
				千住スプリンクラー株式会社