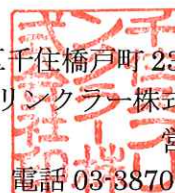


2018年3月22日  
※2018年4月18日改訂

お客様各位

東京都足立区千住橋戸町23番地  
千住スプリンクラー株式会社  
営業部  
電話 03-3870-5011



### コンシールドタイプ スプリンクラーヘッド製品切り替えのお知らせ

拝啓 貴社ますますご盛栄のこととお喜び申し上げます。  
平素は格別のご高配を賜り、厚く御礼申し上げます。  
さて、この度弊社では下記製品の切り替えをする運びとなりましたので、ここにご案内申し上げます。  
是非、今まで同様ご愛顧頂けます様お願い申し上げます。  
製品切り替えに関しましては、ご迷惑をおかけすることと存じますが、何卒ご理解の程、よろしくお願い申し上げます。

敬具

記

製造中止の製品	左記に代わる製品及び新製品	製品仕様		
		型式番号	種別	ヘッド表示温度
CQR72	CQR II 72(アイボリー)	ス第29～3号	高感度型	72°C
	CQR II 72(白)	ス第29～4号		
	CQR II 72(黒)	ス第29～5号		
	CQR90(アイボリー)	ス第28～31号		90°C
CQS72	CQS II 72(アイボリー)	ス第29～6号	小区画型	72°C
	CQS II 72(白)	ス第29～7号		
	CQS II 72(黒)	ス第29～8号		

72°Cタイプは、カバープレートのカラーバリエーションが追加されました。  
型式番号が変更となります。変更の詳細につきましては、添付資料をご参照下さい。

#### 切り替え時期

- ・ CQR II 72 (アイボリー・白・黒) : 2018年4月2日受注開始
- ・ CQS II 72 (アイボリー・白・黒) : 2018年4月2日受注開始
- ・ CQR90 (アイボリー) : 2018年5月7日受注開始予定  
※ 受注生産品となります。
- ※ 現行品CQR72・CQS72は、3月製造分をもちまして製造中止を予定しており、在庫なくなり次第、切り替えとさせていただきます。

その他ご不明な点がございましたら、弊社営業部までお問い合わせ下さいます様、お願い申し上げます。

#### 添付資料

コンシールドタイプ スプリンクラー CQR II・CQS II・CQR90 販売資料  
CQR72・CQR II 72/新旧製品仕様図面  
CQS72・CQS II 72 新旧製品仕様図面  
CQR90 製品仕様図面

以上

# コンシールドタイプ スプリンクラー

Smart & Safety

SENJU  
SPRINKLER

新製品

CQR II、CQS II、CQR90

■カバープレートは「アイボリー」、「白」、「黒」のカラーバリエーション！※

■天井面との一体感を追求したデザイン！



設置イメージ



コンシールドタイプ



従来タイプ(埋込み型)

製品名称	型式承認番号	種別等	ヘッド 標示温度	色別 表示	カバープレート 標示温度	許容最高 周囲温度
CQR II 72(アイボリー)	ス第29~3号	高感度型	72℃	無	60℃	39℃未満
CQR II 72(白)	ス第29~4号					
CQR II 72(黒)	ス第29~5号					
CQS II 72(アイボリー)	ス第29~6号	小区画型	72℃	無	60℃	39℃未満
CQS II 72(白)	ス第29~7号					
CQS II 72(黒)	ス第29~8号					
CQR90(アイボリー)※	ス第28~31号	高感度型	90℃	白	80℃	64℃未満

※: 標示温度90℃は、高感度型・アイボリー色のみになります。

検定合格品

●写真はイメージです。実際の製品とは色合い等が異なる場合があります。また、検定合格証票が貼付されます。

## CQR II、CQS II



アイボリー

白

黒

## CQR90



アイボリー

温度区分の色別表示  
白色

識別ラベル

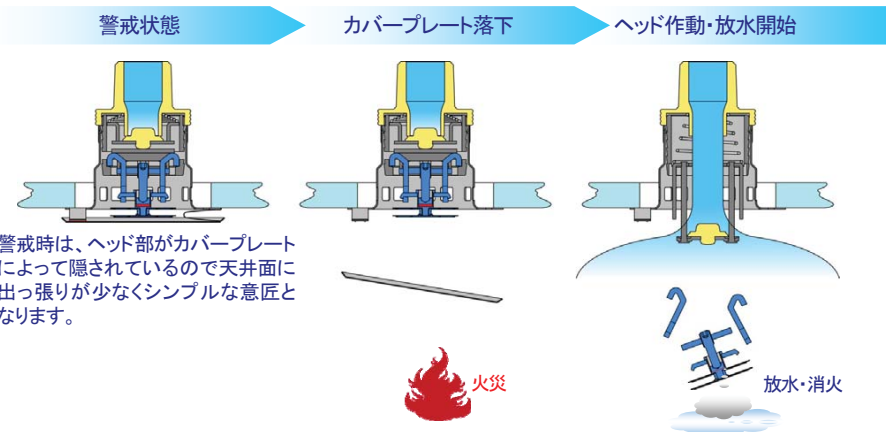
SP 90℃ CP 90℃

規格省令において、ヘッド(スプリンクラーヘッド部とカバープレートアッセンブリ)には標示温度の区分に応じた色別表示が要求されています。

●ヘッドの標示温度: 72℃(無色: 識別ラベル無し)

●ヘッドの標示温度: 90℃(白色: 識別ラベル有り)

## 作動イメージ図



設置用途・運用	CQR II、CQR90 (1種、高感度型)
	<p>一般事務所・百貨店・スーパー・学校・病院・ホテルなどを設置対象としています。</p> <p>『高感度型ヘッド』(火災を早期に感知し、かつ、広範囲に散水することができるスプリンクラーヘッド※)であり、運用は一般の高感度型ヘッドと同様の扱いです。</p> <p>※消防法施行令、施行規則より。</p>
設置用途・運用	CQS II (1種、小区画型)
	<p>マンションの居室・共用室・収納室や病院の病室・談話室・面会室等、小区画された部分を主な設置対象としています。</p> <p>なお、共同住宅部分への設置については、「共同住宅用スプリンクラー設備の設置及び維持に関する技術上の基準」(平成18年消防庁告示第17号)及び「特定共同住宅等における必要とされる防火安全性能を有する消防の用に供する設備等に関する告示の公布について」(消防予第211号平成18年5月30日)をご参照ください。</p>

製品	CQR II 72	CQR90	CQS II 72
感度の種別	1種		
取付方向	下向き		
防護範囲	r 2. 6m		r 2. 6m以下かつ13㎡以下
ヘッドの呼び	15		10
取付けネジ	R1/2		
流量定数K	80		50
外観(カバープレート)	アイボリー、白、黒	アイボリー	アイボリー、白、黒

●ヘッドのカラーバリエーションは、現時点で型式取得している色のみとなります。

●スプリンクラーヘッド部とカバープレートアッセンブリとは、同一の受検ロットのものを組み合わせて使用してください。

●軽微な変更については予告なく行う場合があります。仕様明細については当社発行による最新の製品仕様図面をご請求のうえ、ご確認をお願い致します。

SENJU  
SPRINKLER

ホームページ <http://www.senjusp.jp>

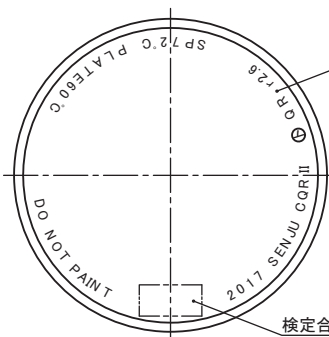
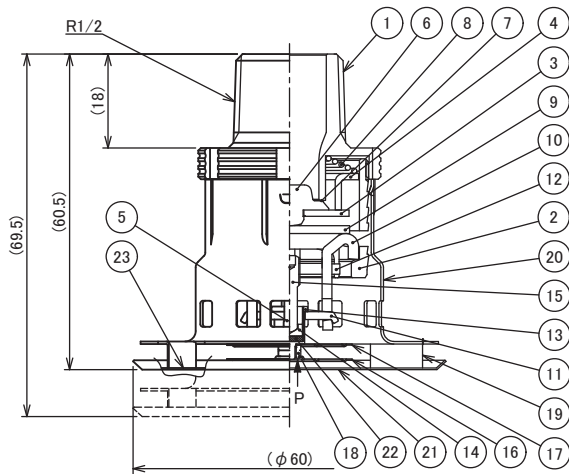
番号	名称	材質	個数	備考	番号	名称	材質	個数	備考
1	ボディ	C69300 ※1	1	耐脱亜鉛銅合金	13	シリンダー	C5341	1	
2	フレーム	CAC406	1	Crメッキ	14	プランジャー	SUS303	1	
3	デフレクター	C5191	1		15	セットスクリュー	SUSXM7	1	
4	ガイドリング	SUS304	1		16	ヒートコレクター(L)	C1100	1	Snメッキ
5	ガイドピン	SUS304	2		17	ヒートコレクター(U)	C1100	1	Snメッキ
6	ディスク	C69300 ※1	1	耐脱亜鉛銅合金	18	固定ネジ	C3604	1	Snメッキ
7	シート	フッ素樹脂	1		19	板バネ	SUS304	1	
8	コイルスプリング	SUS304	1		20	リテーナー	SPCC	1	Cuメッキ
9	サドル	SUS304	1		21	カバープレート	C1100	1	色:アイボリー
10	レバー	SUS304	2		22	可溶合金	—	1	
11	バルンサー	SUS304	1		23	低融点合金接合	—	3	
12	サポートプレート	SUS304	1						

※1: ASTM規格

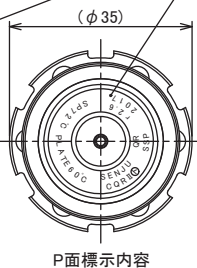
仕様

型式	CQR II 72
型式承認番号	ス第29~3号
感度区分	1種
作動温度	スプリンクラーヘッド部 72°C カバープレートアッセンブリ 60°C
防護範囲	r2.6m
流量定数	K80
取付方向	下向き
カラー標示	無色
最高周囲温度	39°C未満

標示温度	保護キャップの色
72°C	薄赤



検定合格証票  
(円周上ランダムに貼付け)



P面標示内容

標示

- 製品名: CQR II
- 特例承認: (D)
- ヘッド標示温度: SP 72°C
- プレート標示温度: PLATE 60°C
- 散水半径: r2.6
- 感度: QR
- 取付方向: SSP
- 製造年: 2017(例)
- 塗装禁止の旨の標示 (DO NOT PAINT)



警戒時の設備管内圧力0MPa以上、かつ放水圧力0.1MPa~1.0MPaにてご使用ください。

図面名称	作成年月日	17/12/06	図面番号	版数
閉鎖型スプリンクラーヘッド(高感度型) コンシールドタイプ CQR II 72(アイボリー)	投影法	3角法	J087300	
	尺度	1 / 1	千住スプリンクラー株式会社	

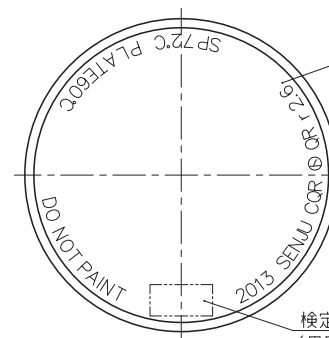
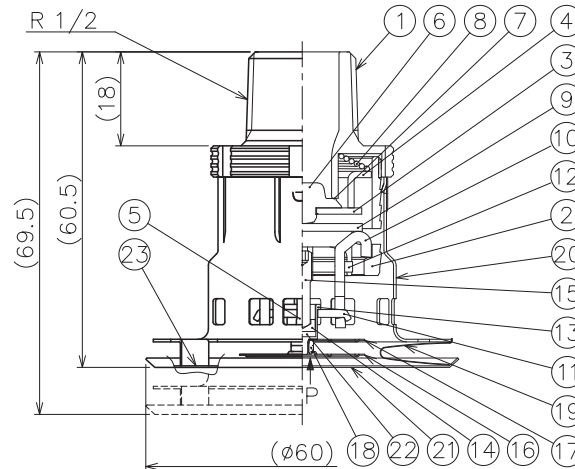
番号	名称	材質	個数	備考	番号	名称	材質	個数	備考
1	ボディ	C69300 ※1	1	耐脱亜鉛銅合金	13	シリンダー	C5341	1	
2	フレーム	CAC406	1	Crメッキ	14	プランジャー	SUS303	1	
3	デフレクター	C5191	1		15	セットスクリュー	SUSXM7	1	
4	ガイドリング	SUS304	1		16	ヒートコレクター(L)	C1100	1	
5	ガイドピン	SUS304	2		17	ヒートコレクター(U)	C1100	1	
6	ディスク	C69300 ※1	1	耐脱亜鉛銅合金	18	固定ネジ	C3604	1	
7	シート	フッ素樹脂	1		19	板バネ	SUS304	1	
8	コイルスプリング	SUS304	1		20	リテーナー	SPCC	1	Cuメッキ
9	サドル	SUS304	1		21	カバープレート	C1100	1	アイボリー
10	レバー	SUS304	2		22	可溶合金	—	1	
11	バルンサー	SUS304	1		23	低融点合金接合	—	3	
12	サポートプレート	SUS304	1						

※1: ASTM規格

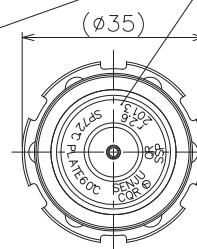
仕様

型式	CQR 72
型式承認番号	ス第21~2~1号
感度区分	1種
作動温度	スプリンクラーヘッド部 72°C カバープレートアッセンブリ 60°C
防護範囲	r2.6m
流量定数	K80
取付方向	下向き
カラー標示	無色
最高周囲温度	39°C未満

標示温度	保護キャップの色
72°C	薄赤



検定合格証票  
(円周上ランダムに貼付け)



P面標示内容

標示

- 製品名: CQR
- 特例承認: (D)
- ヘッド標示温度: SP 72°C
- プレート標示温度: PLATE 60°C
- 散水半径: r2.6
- 感度: QR
- 取付方向: SSP
- 製造年: 2013(例)
- 塗装禁止の旨の標示 (DO NOT PAINT)



(一社)日本消防装置工業会が定める自主基準(負圧環境下でも使用可能なヘッドの試験基準)に基づき性能が確認されたヘッドです。

図面名称	作成年月日	13/05/08	製図	検図	承認
閉鎖型スプリンクラーヘッド(高感度型) コンシールドタイプ CQR	投影法	3角法	小野寺	常山	伊藤
	尺度	1 / 1			
千住スプリンクラー株式会社	図面番号	J024290			版数
					B

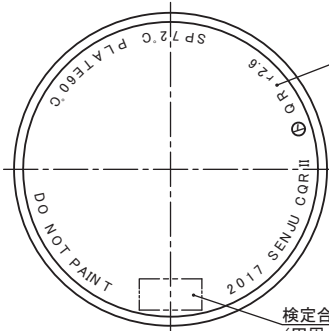
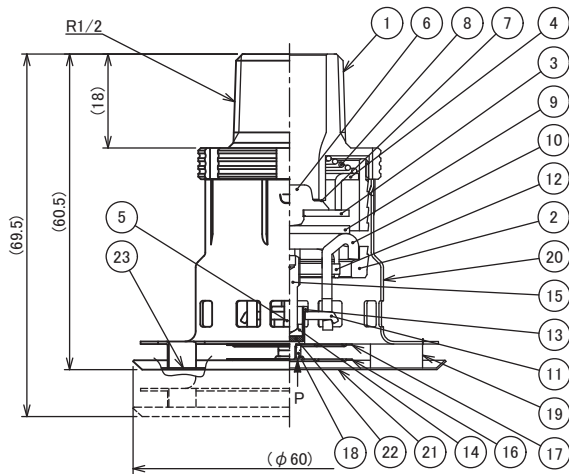
番号	名称	材質	個数	備考	番号	名称	材質	個数	備考
1	ボディ	C69300 ※1	1	耐脱亜鉛銅合金	13	シリンダー	C5341	1	
2	フレーム	CAC406	1	Crメッキ	14	ブランジャー	SUS303	1	
3	デフレクター	C5191	1		15	セットスクリュー	SUSXM7	1	
4	ガイドリング	SUS304	1		16	ヒートコレクター(L)	C1100	1	Snメッキ
5	ガイドピン	SUS304	2		17	ヒートコレクター(U)	C1100	1	Snメッキ
6	ディスク	C69300 ※1	1	耐脱亜鉛銅合金	18	固定ネジ	C3604	1	Snメッキ
7	シート	フッ素樹脂	1		19	板バネ	SUS304	1	
8	コイルスプリング	SUS304	1		20	リテーナー	SPCC	1	Cuメッキ
9	サドル	SUS304	1		21	カバープレート	C1100	1	色:白
10	レバー	SUS304	2		22	可溶合金	—	1	
11	バランサー	SUS304	1		23	低融点合金接合	—	3	
12	サポートプレート	SUS304	1						

※1:ASTM規格

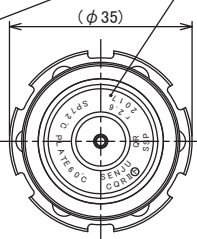
仕様

型式	CQR II 72
型式承認番号	ス第29~4号
感度区分	1種
作動温度	スプリンクラーヘッド部 72°C カバープレートアッセンブリ 60°C
防護範囲	r2.6m
流量定数	K80
取付方向	下向き
カラー標示	無色
最高周囲温度	39°C未満

標示温度	保護キャップの色
72°C	薄赤



検定合格証票  
(円周上ランダムに貼付け)



P面標示内容

標示

製品名:CQR II  
 特例承認:⓪  
 ヘッド標示温度:SP 72°C  
 プレート標示温度:PLATE 60°C  
 散水半径:r2.6  
 感度:QR  
 取付方向:SSP  
 製造年:2017(例)  
 塗装禁止の旨の標示  
 (DO NOT PAINT)



警戒時の設備管内圧力0MPa以上、かつ放水圧力0.1MPa~1.0MPaにてご使用ください。

図面名称	作成年月日	17/12/06	図面番号	版数
閉鎖型スプリンクラーヘッド(高感度型) コンシールドタイプ CQR II 72(白)	投影法	3角法	J087310	
	尺度	1/1	千住スプリンクラー株式会社	

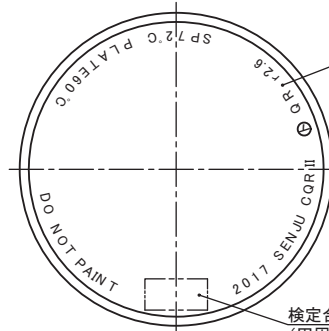
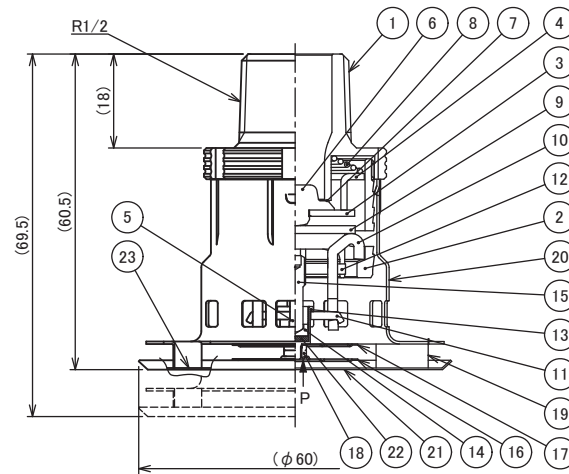
番号	名称	材質	個数	備考	番号	名称	材質	個数	備考
1	ボディ	C69300 ※1	1	耐脱亜鉛銅合金	13	シリンダー	C5341	1	
2	フレーム	CAC406	1	Crメッキ	14	ブランジャー	SUS303	1	
3	デフレクター	C5191	1		15	セットスクリュー	SUSXM7	1	
4	ガイドリング	SUS304	1		16	ヒートコレクター(L)	C1100	1	Snメッキ
5	ガイドピン	SUS304	2		17	ヒートコレクター(U)	C1100	1	Snメッキ
6	ディスク	C69300 ※1	1	耐脱亜鉛銅合金	18	固定ネジ	C3604	1	Snメッキ
7	シート	フッ素樹脂	1		19	板バネ	SUS304	1	
8	コイルスプリング	SUS304	1		20	リテーナー	SPCC	1	Cuメッキ
9	サドル	SUS304	1		21	カバープレート	C1100	1	色:黒
10	レバー	SUS304	2		22	可溶合金	—	1	
11	バランサー	SUS304	1		23	低融点合金接合	—	3	
12	サポートプレート	SUS304	1						

※1:ASTM規格

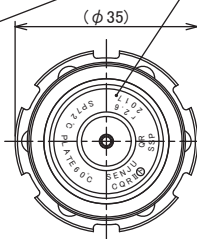
仕様

型式	CQR II 72
型式承認番号	ス第29~5号
感度区分	1種
作動温度	スプリンクラーヘッド部 72°C カバープレートアッセンブリ 60°C
防護範囲	r2.6m
流量定数	K80
取付方向	下向き
カラー標示	無色
最高周囲温度	39°C未満

標示温度	保護キャップの色
72°C	薄赤



検定合格証票  
(円周上ランダムに貼付け)



P面標示内容

標示

製品名:CQR II  
 特例承認:⓪  
 ヘッド標示温度:SP 72°C  
 プレート標示温度:PLATE 60°C  
 散水半径:r2.6  
 感度:QR  
 取付方向:SSP  
 製造年:2013(例)  
 塗装禁止の旨の標示  
 (DO NOT PAINT)



警戒時の設備管内圧力0MPa以上、かつ放水圧力0.1MPa~1.0MPaにてご使用ください。

図面名称	作成年月日	17/12/06	図面番号	版数
閉鎖型スプリンクラーヘッド(高感度型) コンシールドタイプ CQR II 72(黒)	投影法	3角法	J087320	
	尺度	1/1	千住スプリンクラー株式会社	

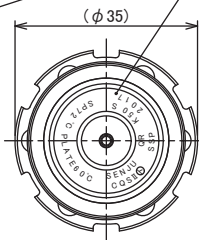
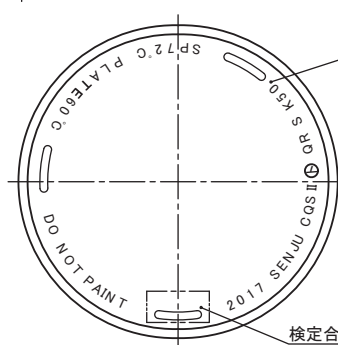
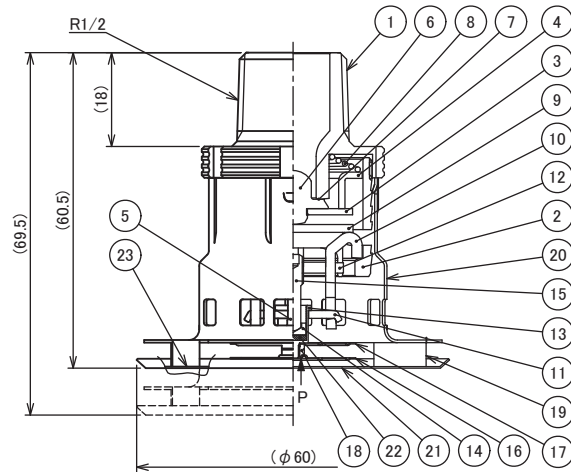
番号	名称	材質	個数	備考	番号	名称	材質	個数	備考
1	ボディ	C69300 ※1	1	耐脱亜鉛銅合金	13	シリンダー	C5341	1	
2	フレーム	CAC406	1	Crメッキ	14	ブランジャー	SUS303	1	
3	デフレクター	C5191	1		15	セットスクリュー	SUSXM7	1	
4	ガイドリング	SUS304	1		16	ヒートコレクター(L)	C1100	1	Snメッキ
5	ガイドピン	SUS304	2		17	ヒートコレクター(U)	C1100	1	Snメッキ
6	ディスク	C69300 ※1	1	耐脱亜鉛銅合金	18	固定ネジ	C3604	1	Snメッキ
7	シート	フッ素樹脂	1		19	板バネ	SUS304	1	
8	コイルスプリング	SUS304	1		20	リテーナー	SPCC	1	Cuメッキ
9	サドル	SUS304	1		21	カバープレート	C1100	1	色:アイボリー
10	レバー	SUS304	2		22	可溶合金	—	1	
11	バルンサー	SUS304	1		23	低融点合金接合	—	3	
12	サポートプレート	SUS304	1						

※1:ASTM規格

仕様

型式	CQS II 72
型式承認番号	ス第29~6号
感度区分	1種
作動温度	スプリンクラーヘッド部 72°C カバープレートアッセンブリ 60°C
防護範囲	r2.6m以下かつ13m以下
流量定数	K50
取付方向	下向き
カラー標示	無色
最高周囲温度	39°C未満

標示温度	保護キャップの色
72°C	薄緑



検定合格証票  
(円周上ランダムに貼付け)

標示

- 製品名: CQS II
- 特例承認: (Ⓢ)
- ヘッド標示温度: SP 72°C
- プレート標示温度: PLATE 60°C
- 小区画: S
- 流量定数: K50
- 感度: QR
- 取付方向: SSP
- 製造年: 2017(例)
- 塗装禁止の旨の標示 (DO NOT PAINT)



警戒時の設備管内圧力0MPa以上、かつ放水圧力0.1MPa~1.0MPaにてご使用ください。

図面名称	作成年月日	17/12/06	図面番号	版数
閉鎖型スプリンクラーヘッド(小区画型) コンシールドタイプ CQS II 72(アイボリー)	投影法	3角法	J087270	
	尺度	1/1		
	千住スプリンクラー株式会社			

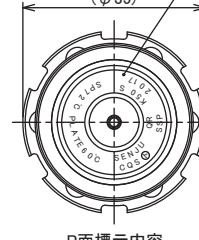
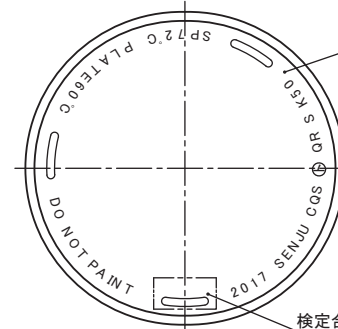
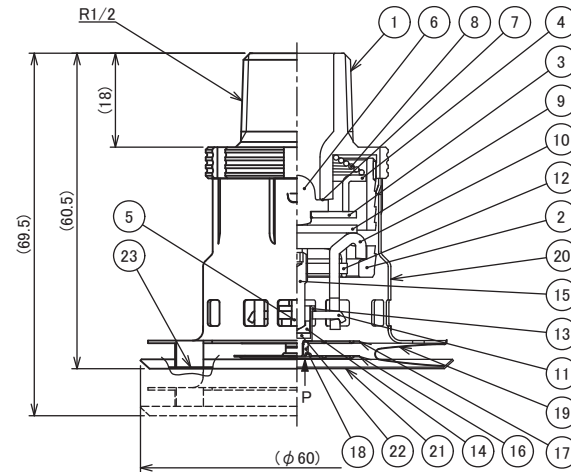
番号	名称	材質	個数	備考	番号	名称	材質	個数	備考
1	ボディ	C69300 ※1	1	耐脱亜鉛銅合金	13	シリンダー	C5341	1	
2	フレーム	CAC406	1	Crメッキ	14	ブランジャー	SUS303	1	
3	デフレクター	C5191	1		15	セットスクリュー	SUSXM7	1	
4	ガイドリング	SUS304	1		16	ヒートコレクター(L)	C1100	1	
5	ガイドピン	SUS304	2		17	ヒートコレクター(U)	C1100	1	
6	ディスク	C69300 ※1	1	耐脱亜鉛銅合金	18	固定ネジ	C3604	1	
7	シート	フッ素樹脂	1		19	板バネ	SUS304	1	
8	コイルスプリング	SUS304	1		20	リテーナー	SPCC	1	Cuメッキ
9	サドル	SUS304	1		21	カバープレート	C1100	1	アイボリー
10	レバー	SUS304	2		22	可溶合金	—	1	
11	バルンサー	SUS304	1		23	低融点合金接合	—	3	
12	サポートプレート	SUS304	1						

※1:ASTM規格

仕様

型式	CQS72
型式承認番号	ス第21~1~1号
感度区分	1種
作動温度	スプリンクラーヘッド部 72°C カバープレートアッセンブリ 60°C
防護範囲	r2.6m以下かつ13m以下
流量定数	K50
取付方向	下向き
カラー標示	無色
最高周囲温度	39°C未満

標示温度	保護キャップの色
72°C	薄緑



検定合格証票  
(円周上ランダムに貼付け)

標示

- 製品名: CQS
- 特例承認: (Ⓢ)
- ヘッド標示温度: SP 72°C
- プレート標示温度: PLATE 60°C
- 小区画: S
- 流量定数: K50
- 感度: QR
- 取付方向: SSP
- 製造年: 2017(例)
- 塗装禁止の旨の標示 (DO NOT PAINT)



(一社)日本消防装置工業会が定める自主基準(負圧環境下でも使用可能なヘッドの試験基準)に基づき性能が確認されたヘッドです。

図面名称	作成年月日	17/10/30	図面番号	版数
閉鎖型スプリンクラーヘッド(小区画型) コンシールドタイプ CQS	投影法	3角法	J023340	E
	尺度	1/1		
	千住スプリンクラー株式会社			

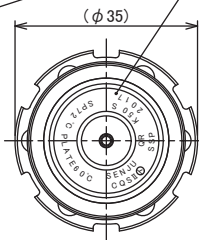
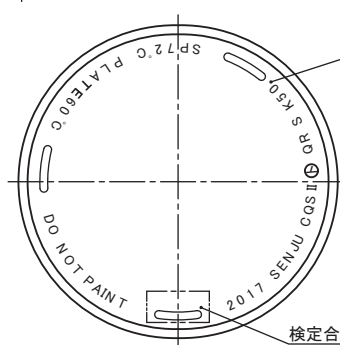
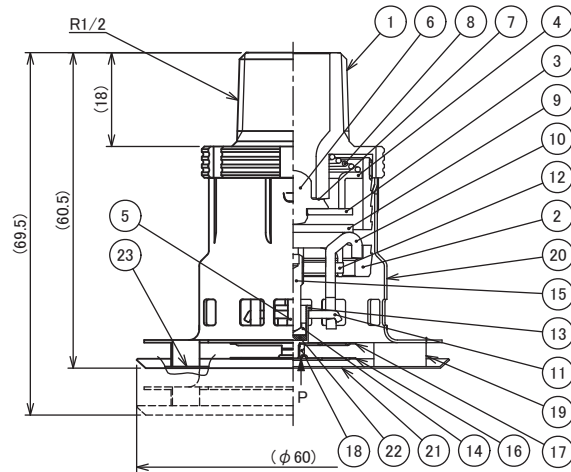
番号	名称	材質	個数	備考	番号	名称	材質	個数	備考
1	ボディ	C69300 ※1	1	耐脱亜鉛銅合金	13	シリンダー	C5341	1	
2	フレーム	CAC406	1	Crメッキ	14	ブランジャー	SUS303	1	
3	デフレクター	C5191	1		15	セットスクリュー	SUSXM7	1	
4	ガイドリング	SUS304	1		16	ヒートコレクター(L)	C1100	1	Snメッキ
5	ガイドピン	SUS304	2		17	ヒートコレクター(U)	C1100	1	Snメッキ
6	ディスク	C69300 ※1	1	耐脱亜鉛銅合金	18	固定ネジ	C3604	1	Snメッキ
7	シート	フッ素樹脂	1		19	板バネ	SUS304	1	
8	コイルスプリング	SUS304	1		20	リテーナー	SPCC	1	Cuメッキ
9	サドル	SUS304	1		21	カバープレート	C1100	1	色:白
10	レバー	SUS304	2		22	可溶合金	—	1	
11	バランサー	SUS304	1		23	低融点合金接合	—	3	
12	サポートプレート	SUS304	1						

※1:ASTM規格

仕様

型式	CQS II 72
型式承認番号	ス第29~7号
感度区分	1種
作動温度	スプリンクラーヘッド部 72°C カバープレートアセンブリ 60°C
防護範囲	r2.6m以下かつ13m以下
流量定数	K50
取付方向	下向き
カラー標示	無色
最高周囲温度	39°C未満

標示温度	保護キャップの色
72°C	薄緑



P面標示内容

検定合格証票  
(円周上ランダムに貼付け)

標示

- 製品名:CQS II
- 特例承認:Ⓧ
- ヘッド標示温度:SP 72°C
- プレート標示温度:PLATE 60°C
- 小区画:S
- 流量定数:K50
- 感度:QR
- 取付方向:SSP
- 製造年:2017(例)
- 塗装禁止の旨の標示 (DO NOT PAINT)



警戒時の設備管内圧力0MPa以上、かつ放水圧力0.1MPa~1.0MPaにてご使用ください。

図面名称	作成年月日	17/12/06	図面番号	版数
閉鎖型スプリンクラーヘッド(小区画型) コンシールドタイプ CQS II 72(白)	投影法	3角法	J087280	
	尺度	1/1		
	千住スプリンクラー株式会社			

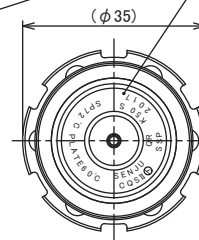
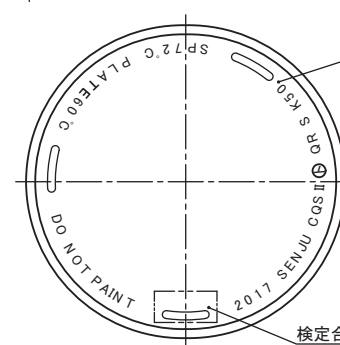
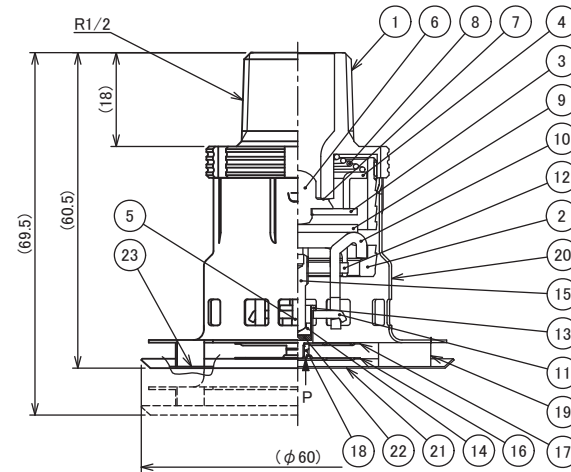
番号	名称	材質	個数	備考	番号	名称	材質	個数	備考
1	ボディ	C69300 ※1	1	耐脱亜鉛銅合金	13	シリンダー	C5341	1	
2	フレーム	CAC406	1	Crメッキ	14	ブランジャー	SUS303	1	
3	デフレクター	C5191	1		15	セットスクリュー	SUSXM7	1	
4	ガイドリング	SUS304	1		16	ヒートコレクター(L)	C1100	1	Snメッキ
5	ガイドピン	SUS304	2		17	ヒートコレクター(U)	C1100	1	Snメッキ
6	ディスク	C69300 ※1	1	耐脱亜鉛銅合金	18	固定ネジ	C3604	1	Snメッキ
7	シート	フッ素樹脂	1		19	板バネ	SUS304	1	
8	コイルスプリング	SUS304	1		20	リテーナー	SPCC	1	Cuメッキ
9	サドル	SUS304	1		21	カバープレート	C1100	1	色:黒
10	レバー	SUS304	2		22	可溶合金	—	1	
11	バランサー	SUS304	1		23	低融点合金接合	—	3	
12	サポートプレート	SUS304	1						

※1:ASTM規格

仕様

型式	CQS II 72
型式承認番号	ス第29~8号
感度区分	1種
作動温度	スプリンクラーヘッド部 72°C カバープレートアセンブリ 60°C
防護範囲	r2.6m以下かつ13m以下
流量定数	K50
取付方向	下向き
カラー標示	無色
最高周囲温度	39°C未満

標示温度	保護キャップの色
72°C	薄緑



P面標示内容

検定合格証票  
(円周上ランダムに貼付け)

標示

- 製品名:CQS II
- 特例承認:Ⓧ
- ヘッド標示温度:SP 72°C
- プレート標示温度:PLATE 60°C
- 小区画:S
- 流量定数:K50
- 感度:QR
- 取付方向:SSP
- 製造年:2017(例)
- 塗装禁止の旨の標示 (DO NOT PAINT)



警戒時の設備管内圧力0MPa以上、かつ放水圧力0.1MPa~1.0MPaにてご使用ください。

図面名称	作成年月日	17/12/06	図面番号	版数
閉鎖型スプリンクラーヘッド(小区画型) コンシールドタイプ CQS II 72(黒)	投影法	3角法	J087290	
	尺度	1/1		
	千住スプリンクラー株式会社			

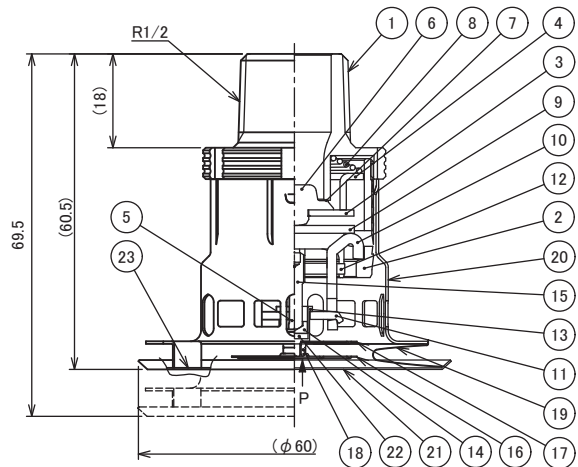
番号	名称	材質	個数	備考	番号	名称	材質	個数	備考
1	ボディ	C69300 ※1	1	耐脱亜鉛銅合金	13	シリンダー	C5341	1	
2	フレーム	CAC406	1	Crメッキ	14	ブランジャー	SUS303	1	
3	デフレクター	C5191	1		15	セットスクリュー	SUSXM7	1	
4	ガイドリング	SUS304	1		16	ヒートコレクター(L)	C1100	1	Snメッキ
5	ガイドピン	SUS304	2		17	ヒートコレクター(U)	C1100	1	Snメッキ
6	ディスク	C69300 ※1	1	耐脱亜鉛銅合金	18	固定ネジ	C3604	1	Snメッキ
7	シート	フッ素樹脂	1		19	板バネ	SUS304	1	
8	コイルスプリング	SUS304	1		20	リテーナー	SPCC	1	Cuメッキ
9	サドル	SUS304	1		21	カバープレート	C1100	1	色:アイボリー
10	レバー	SUS304	2		22	可溶合金	—	1	
11	バランサー	SUS304	1		23	低融点合金接合	—	3	
12	サポートプレート	SUS304	1						

※1: ASTM規格

仕様

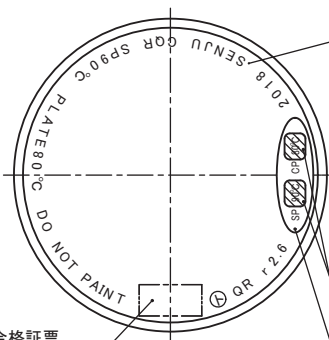
型式	CQR90	
型式承認番号	ス第28~31号	
感度区分	1種	
作動温度	スプリンクラーヘッド部	90°C
	カバープレートアッセンブリ	80°C
防護範囲	r2.6m	
流量定数	K80	
取付方向	下向き	
カラー標示	白色	
最高周囲温度	39°C以上 64°C未満	

標示温度	保護キャップの色
90°C	薄黄

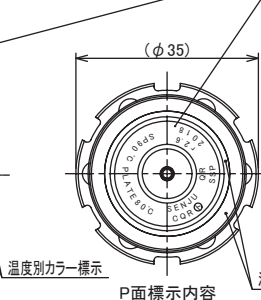


標示

- 製品名: CQR
- 特例承認: ①
- ヘッド標示温度: SP 90°C
- プレート標示温度: PLATE 80°C
- 散水半径: r2.6
- 感度: QR
- 取付方向: SSP
- 製造年: 2018(例)
- 塗装禁止の旨の標示 (DO NOT PAINT)



検定合格証票  
(円周上ランダムに貼付け)



温度別カラー標示  
P面標示内容  
温度識別ラベル



図面名称	作成年月日	18/03/27	図面番号	版数
閉鎖型スプリンクラーヘッド(高感度型)	投影法	3角法	J087330	
コンシールドタイプ CQR90(アイボリー)	尺度	1/1	千住スプリンクラー株式会社	