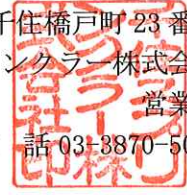


2018年3月22日

お客様各位

東京都足立区千住橋戸町23番地
千住スプリングラー株式会社
営業部
電話 03-3870-5011



湿式（小流量検知型及び二次圧制御式）流水検知装置の

販売開始のお知らせ

拝啓 貴社ますますご清祥のこととお喜び申し上げます。

平素は格別のご高配を賜り、厚く御礼申し上げます。

さて、この度弊社では下記商品を販売開始する運びとなりましたので、
ここにご案内申し上げます。ご愛顧頂けます様お願い申し上げます。

敬具

記

製品名	サイズ	仕様等
湿式（小流量検知型及び 二次圧制御式）流水検知装置 千住 VRS80型	80A	取付方向：縦 使用圧力範囲（一次側圧力：0.8～1.4MPa） 検知流量定数：35・50・60 不作動水量：3L/min 遅延時間：約4秒以上 調圧パイロット弁二次圧設定値：0.7MPa 排圧弁排圧設定値：1.0MPa

・販売開始時期

2018年4月2日受注開始

※受注生産品となります。

・添付資料

湿式（小流量検知型及び二次圧制御式）流水検知装置 VRS80型：製品仕様図面

その他ご不明な点がございましたら、弊社営業部までお問い合わせ下さいます様
お願い申し上げます。

以上

番号	名称	材質	個数	備考
1	本弁	FC200	1	
2	作動検知スイッチ	—	1	
3	調圧パイロット弁	CAC406	1	10A
4	排圧弁	CAC406	1	10A
5	排水弁	CAC406	1	50A
6	制水弁A	C3771	1	10A
7	制水弁B	C3771	1	10A
8	制水弁C	C3771	1	10A
9	ストレーナA	青銅鑄物	1	10A
10	ストレーナB	青銅鑄物	1	10A
11	逆止弁A	青銅鑄物	1	10A
12	逆止弁B	CAC406	1	10A
13	圧力計	—	2	φ40, 8A

型式名称	型式番号
SENJU VRS80	流第 29 ~ 24 号

仕様

呼び・サイズ	10 K・80A
取付方向	縦
使用圧力範囲(一次側圧力)	0.8~1.4 MPa
検知流量定数	35・50・60
不作動水量	3 L/min
質量	約40kg

調圧パイロット弁(MVR209A)

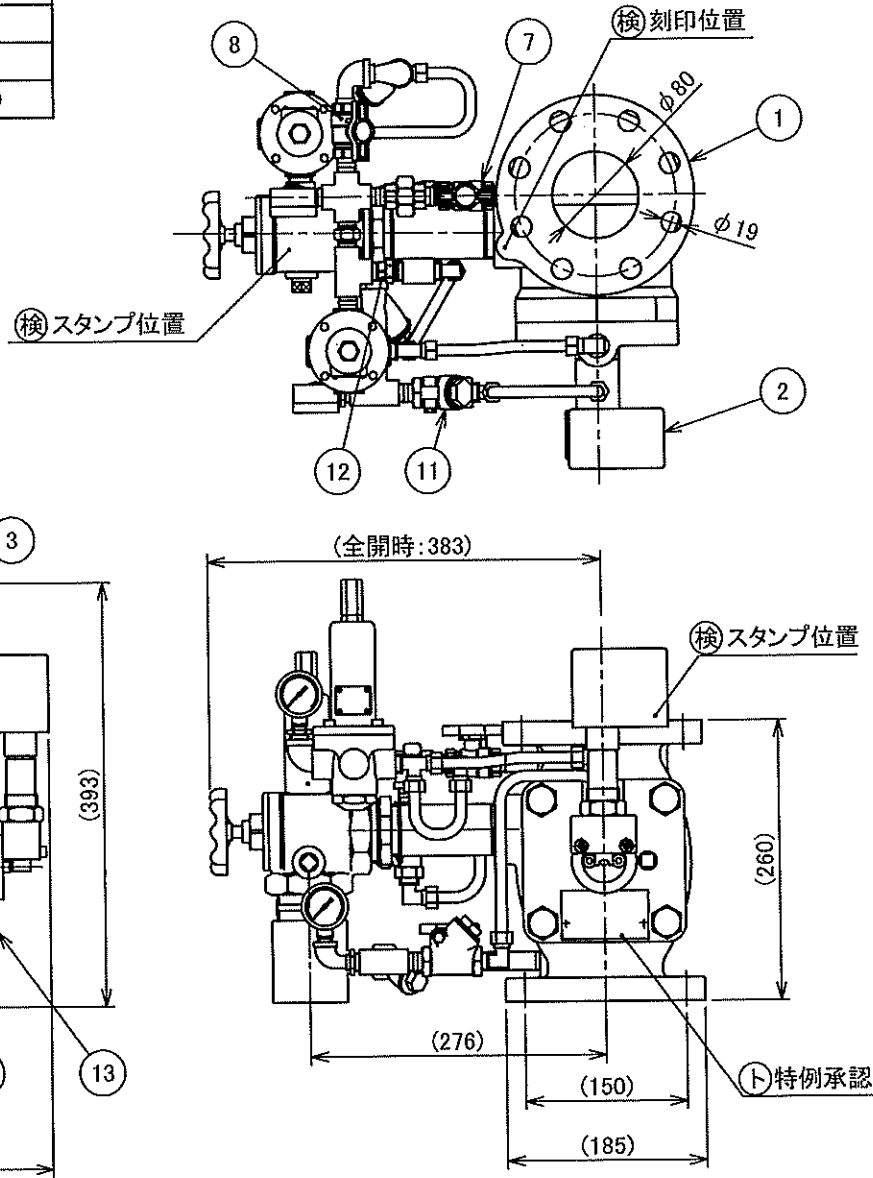
二次圧設定値	0.7MPa
--------	--------

排圧弁(MVE033A)

排圧設定値	1.0MPa
-------	--------

作動検知スイッチ(リミットスイッチ)

定格電圧・電流	DC 30V, 0.1A
	AC 125V, 0.1A
接点	1C
遅延時間	約4秒以上
結線方法	COM(1) - NO(3)



図面名称	作成年月日	図面番号	版数	
流水検知装置 湿式 (小流量検知型及び二次圧制御式) VRS80型	18/02/09	J056250		
	投影法			3角法
	尺度			1/7

千住スプリンクラー株式会社