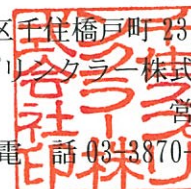


2015年6月3日

お客様各位

東京都足立区千住橋戸町13番地  
千住スプリングラー株式会社  
営業部  
電話 03-3870-5011



### 流水検知装置 製品切り替えのお知らせ

拝啓 貴社ますますご清祥のこととお喜び申し上げます。  
平素は格別のご高配を賜り、厚く御礼申し上げます。  
さて、この度弊社では下記商品を販売切り替えする運びとなりましたので、  
ここにご案内申し上げます。是非、今まで同様ご愛顧頂けます様お願い申し上げます。  
製品切り替えに関しましては、ご迷惑をおかけすることと存じますが、なにとぞ  
ご理解の程、よろしくお願い申し上げます。

敬具

#### 記

	流水検知装置	サイズ
製造中止の製品	NKVⅢ	65A, 80A, 100A 125A, 150A
上記に代わる製品	NKVⅢ〇〇V (例：NKVⅢ65V)	65A, 80A, 100A 125A, 150A
相違点	圧力スイッチがPAS-3からPAS-4へ変更 ※詳細は別紙ご参照下さい。	

※型式番号変更となります。

※NKVⅢ〇〇Vは受注生産品となります。

#### ・販売切り替え時期

NKVⅢは受注生産品の為、部品在庫が無くなり次第、製造中止となります。

NKVⅢ〇〇V受注受付開始：2015年6月

#### ・添付資料

NKVⅢ〇〇V・NKVⅢ 新旧製品仕様図

その他ご不明な点がございましたら、弊社営業部までお問い合わせ下さいます様  
お願い申し上げます。

以上

番号	名称	材質	個数	備考
1	本体	FC200	1	
2	圧力スイッチ	—	1	10A
3	信号停止弁	C3771	1	10A
4	排水弁	CAC406	1	50A
5	アングル弁	C3771	2	10A
6	圧力計	—	2	φ75,10A
7	オートドリップ	C3771	1	ADr9A

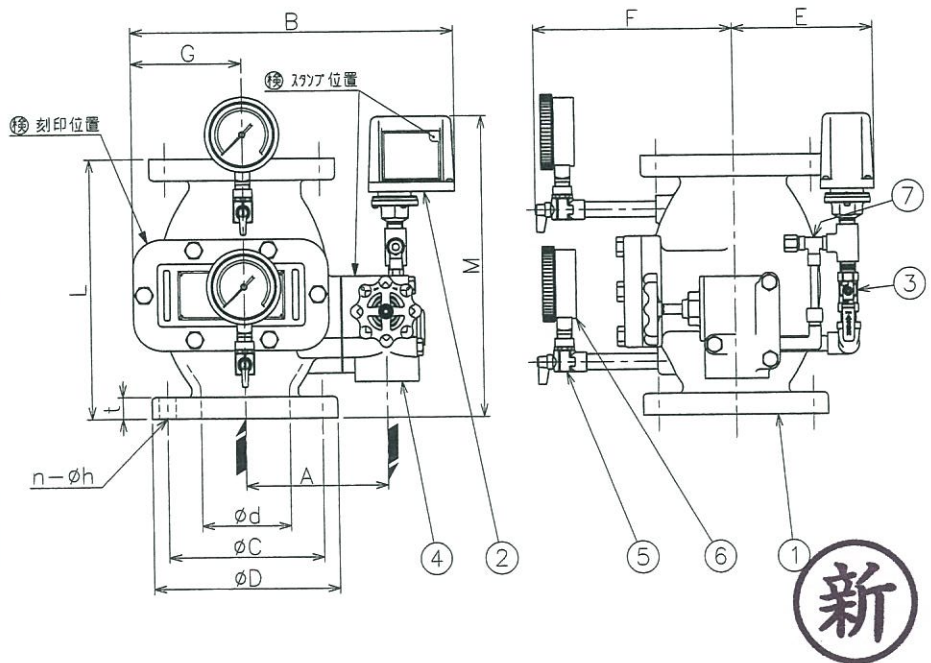
型式名称	型式番号
SENJU-NKVⅢ 65V	流第 22 ~ 25 ~ 1号
SENJU-NKVⅢ 80V	流第 22 ~ 26 ~ 1号
SENJU-NKVⅢ 100V	流第 22 ~ 27 ~ 1号
SENJU-NKVⅢ 125V	流第 22 ~ 28 ~ 1号
SENJU-NKVⅢ 150V	流第 22 ~ 29 ~ 1号

### 仕様

呼び	10 K
取付方向	縦
使用圧力範囲	0.15~1.4 MPa
検知流量定数	80
不作動水量	15 L/min
圧力スイッチ PAS-4	
接点容量	AC 250V, 4A DC 30V, 4A
接点	2a
設定圧力	ON 0.10 MPa OFF 0.05 MPa
遅延時間	約10秒

サイズ	n-φh	φd	φC	φD	L	B	F
65A	4-19	65	140	175	240	331	255
80A	8-19	80	150	185	260	347	230
100A	8-19	100	175	210	290	364	255
125A	8-23	125	210	250	330	399	255
150A	8-23	150	240	280	360	432	285

G	A	E	M	t	質量(kg)	等価管長(m)
110	140	163	327	22	26	11.2
121	145	163	334	22	28	12.6
123	160	163	339	24	37	26.7
142	176	163	341	24	46	23.1
151	200	163	342	26	66	34.1

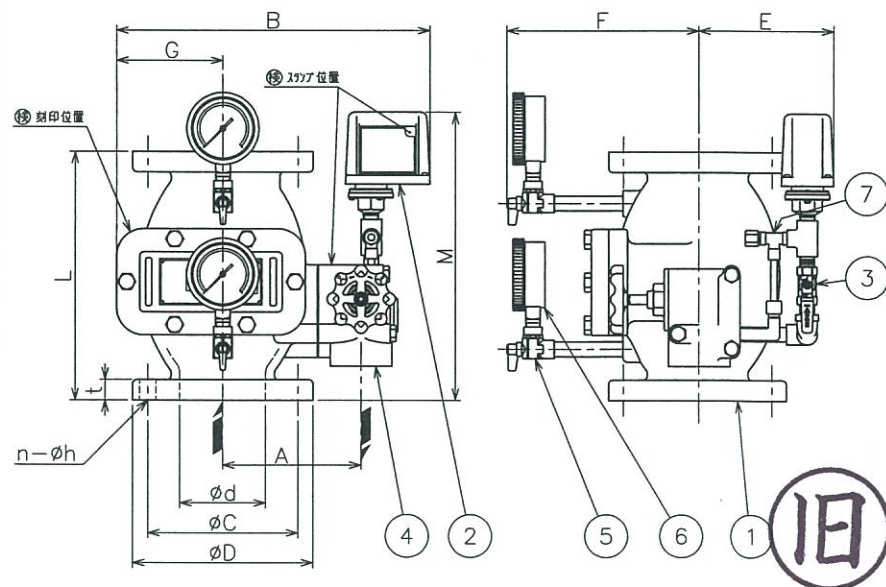


図面名称	作成年月日	14/11/25	図面番号	版数
流水検知装置 湿式 (自動警報弁型) NKVⅢ-V	投影法	3角法	J045800	
	尺 度	Free	千住スプリンクラー株式会社	

番号	名称	主材	個数	備考
1	本体	FC200	1	
2	圧力スイッチ	—	1	PAS-3
3	信号停止弁	C3771	1	10A
4	排水弁	CAC406	1	50A
5	アングル弁	C3771	2	10A
6	圧力計	—	2	φ75
7	オートドリップ	C3771	1	ADr9A

サイズ	n-φh	φd	φC	φD	L	B	F
65 A	4-19	65	140	175	240	331	255
80 A	8-19	80	150	185	260	347	230
100 A	8-19	100	175	210	290	364	255
125 A	8-23	125	210	250	330	399	255
150 A	8-23	150	240	280	360	432	285

G	A	E	M	t	質量(kg)	等価管長(m)
110	140	163	327	22	26	11.2
121	145	163	334	22	28	12.6
123	160	163	339	24	37	26.7
142	176	163	341	24	46	23.1
151	200	163	342	26	66	34.1



図面名称	作成年月日	11/02/07	製図	検図	承認
流水検知装置 湿式 NKVⅢ	投影法	3角法	小野寺	倉山	佐塚
	尺 度	Free			
千住スプリンクラー株式会社	図面番号	J044940			改版
					A